

保証書

品名	アイスクラッシャー
型式	
お買上日	年 月 日
保証期間	1 年
お客様の住所	
お名前	
販売店名住所	

- 故障が発生した場合は本書記載内容により修理いたします。
- 保証期間内は無料修理いたします。
ただし、次の場合は保証期間内でも有料になります。
・誤った使用目的・使用方法・改造による故障。
・落下・輸送上の故障。・火災・地震など天災地変による故障。
・消耗部品の交換。・保証書のないもの。
 - 保証期間後は、修理できる製品についてご希望により有料修理いたします。
 - 保証書は紛失されても再発行いたしません。
 - 保証書は日本国内で使用される場合のみ有効です。
(This warranty is valid only in japan.)
 - 保証期間の内外に関わらず、機械の故障により発生した業務上の保証（操業保証）はいたしません。

CHUBU
株式会社 中部コーポレーション

●お客様窓口 TEL 0594 (32) 1131
〒511-0944 三重県桑名市大字芳ヶ崎字堂ヶ峰1533の1

※必ず各欄をご記入ください。



アフターサービスについて

- 保証書はお買い上げの販売店でお渡します。記載内容をご確認の上大切に保管してください。紛失されても再発行は致しません。
- 保証書にお買い上げ日、販売店など所定事項の記入がないと有効とはなりません。記入がないときはすぐにお買い上げ店にお申し出ください。
- 万一、故障した場合には、保証期間中は保証書の記載内容に準じて無料修理を致します。
- 詳細は保証書をお読みください。
- 保証期間内の修理などアフターサービスについてご不明のときは、お買い上げの販売店、または、最寄りの各営業所までご連絡ください。

CHUBU
株式会社 中部コーポレーション

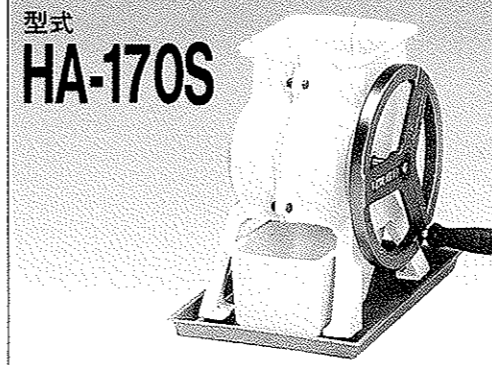
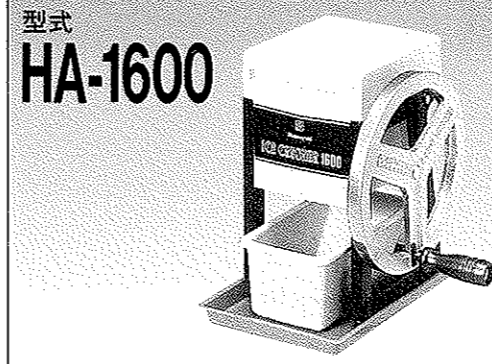
●お客様窓口 TEL 0594 (32) 1131

フード機器事業部/三重県桑名市大字芳ヶ崎字堂ヶ峰1533の1 〒511-0944
東京/TEL 03 (3633) 9501 大阪/TEL 06 (6788) 2251
名古屋/TEL 0594 (32) 1130 福岡/TEL 092 (474) 1312

Hatsuyuki

初雪氷削機 アイスクラッシャー

取扱説明書



もくじ

- 1 使用目的……………1
各部のなまえとその働き
付属品……………2
- 2 設置および使用前の準備……………3
- 3 ご使用方法……………4
- 4 お手入れの方法……………5
- 5 保証書……………6
仕様
アフターサービスについて……………巻末

- このたびは、初雪アイスクラッシャーをお買い求めいただきましてまことにありがとうございます。
- この商品を安全に正しく使用していただくために、お使いになるまえにこの取扱説明書をよくお読みになり十分に理解してください。
- お読みになったあとは必ずいつも手元においてご使用ください。

CHUBU
株式会社 中部コーポレーション

使用目的・各部のなまえとその働き

1

●本機はキューブアイスから、クラッシュ氷を作るための機械です。

キューブアイス以外のものには使用しないでください。

*キューブアイス…製氷機で作る約3cm角の氷。

HA-1700

投入口フタ

このフタを開けて氷を投入します。

クラッシュボックス

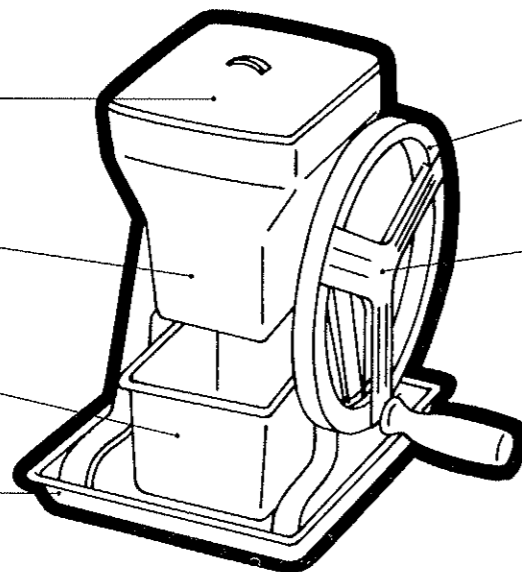
投入した氷が入り、ここで砕氷します。

バット

砕氷された氷を受けます。

下バット

バットから落ちた氷と水を受けます。



ハンドル

これを向う側に回して砕氷します。

主軸

ドラムの芯となり連動して回転します。先端にハンドルを取付けます。

HA-1600

投入口フタ

このフタを開けて氷を投入します。

クラッシュボックス

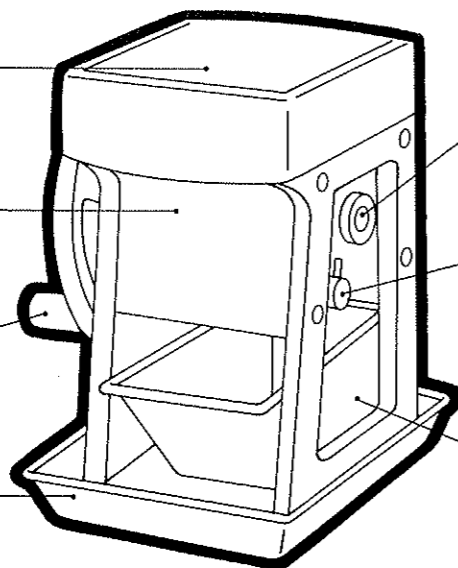
投入した氷が入り、ここで砕氷します。

ハンドル

ハンドルを右側にして、向う側に回して砕氷します。

下バット

バットから落ちた氷と水を受けます。



主軸

ドラムの芯となり連動して回転します。先端にはハンドルが取付けられます。

粗さ調節つまみ

このつまみで粗さを調節します。目安として、
細…約12mm塊
粗…約20mm塊

バット

砕氷された氷を受けます。

HA-170S

クラッシュボックス

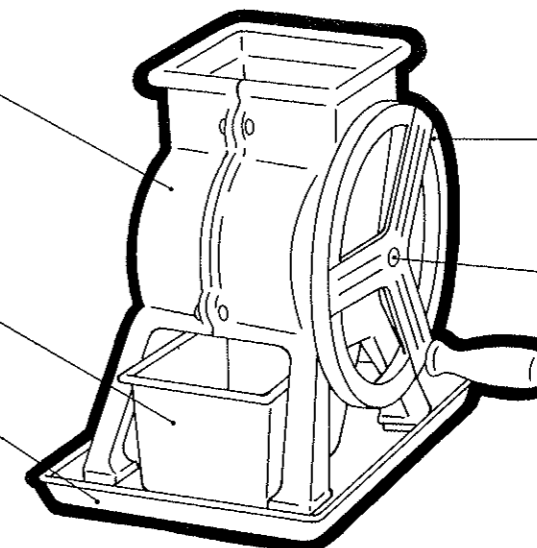
投入した氷が入り、ここで砕氷します。

バット

砕氷された氷を受けます。

下バット

バットから落ちた氷と水を受けます。



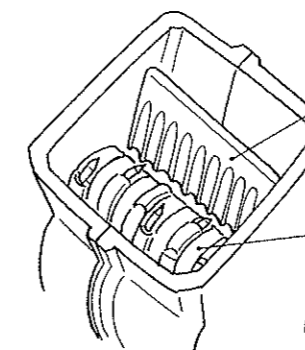
ハンドル

これを向う側に回して砕氷します。

主軸

ドラムの芯となり連動して回転します。先端にハンドルを取付けます。

3機種共通



クシ

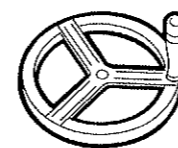
(HA1700はクラッシュボックスと一体)
砕氷粗さを決めます。

ドラム

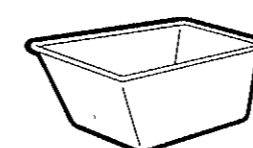
主軸と連動して回り、外周にはクラッシュピンが有り、これで砕氷します。

付属品 (3機種共通)

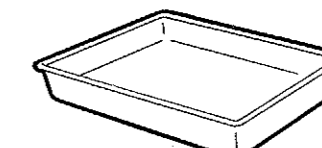
ハンドル



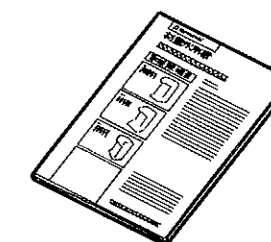
バット



下バット



取扱説明書



①

②

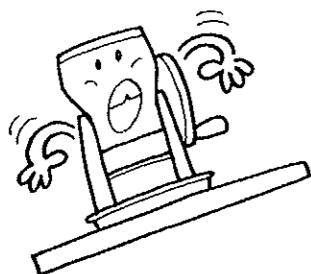
⚠ 注意

- 水滴が落ちてもしよいところに設置してください

周囲の機器等を濡らすことがあります。

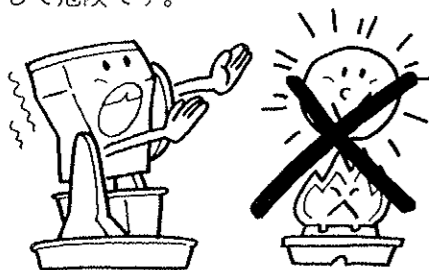
- 丈夫で平らな所に水平になるように据え付けてください

設置に不備があると転倒、落下によるケガなどの原因になることがあります。



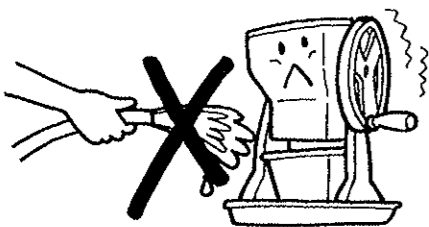
- 火気の近くや直射日光の当たるところへの設置は避けてください

火に近いところや、直射日光が直接当たると合成樹脂のカバーが曲がったり、溶けたり、割れたりして危険です。



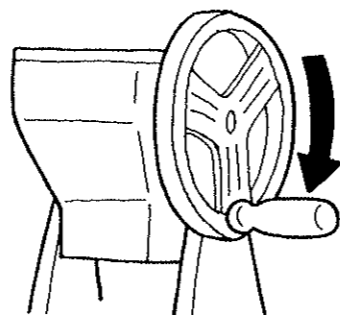
- 機械に水をかけないでください

水がかかると故障のおそれがあります。



(1)ハンドルを機械に取り付けてください。

- 付属品のハンドルを主軸先端のネジ部にネジ込んで下さい。
- 右に回すと締められます。



⚠ 注意

- ハンドル取付のとき、クラッシュボックス内に手を入れないこと

ドラムが回り、クラッシュピンでケガの原因となります。

お願い

(1)氷が白色で不透明のときは硬すぎて切削に不適當です。透明になるまで待って使用してください。

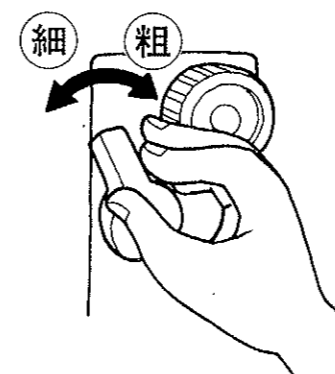
(2)機械の上にはものを載せないでください。

手順

1. 砕氷粗さを調節する (HA-1600のみ)

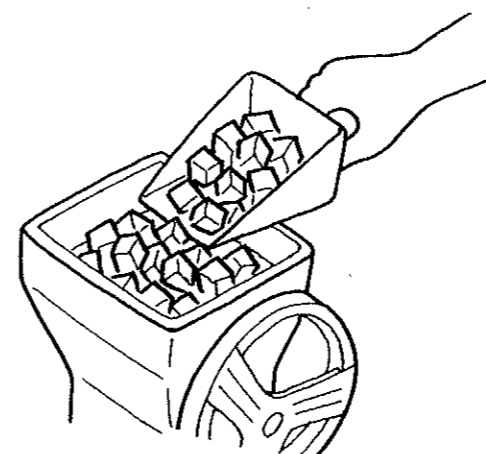
- 粗さ調節つまみを回してお好みの粗さに調節します。

目安として 細…約12mm塊
粗…約20mm塊



2. キューブアイスを入れる

- フタを開け (HA170Sは除く) 必要量のキューブアイスを入れます。
- キューブアイスの投入量は3cm角氷で最大約30個入ります。



3. フタを確実に閉めます (HA-170Sは除く)

4. バットを受ける

- 付属品のバットを必ず受けてください。

5. ハンドルを回します (砕氷開始)

- ハンドルを右側にして手前から向こう側に回します。

⚠ 警告

- 砕氷中は必ず氷落下口にはバットをうけ、落下口には「手」などは絶対に入れないこと

ケガの原因になります。

6. ハンドルの回転を止める (砕氷停止)

⚠ 注意

- クラッシュボックス内に残った氷は取り出さないこと

ドラムに取付けてあるクラッシュピンでケガのおそれがあり危険です。必ず必要量のキューブアイスを入れてください。

お手入れの方法

4

- 機械外面は乾いた柔らかい布などで拭いてください

落ちにくい汚れはぬるま湯か水でうすめた食器用液体洗剤をしみこませた布でふいてください。そのあと洗剤分が残らないように水ぶきしてください。

- シンナーなどは使わないでください
- みがき粉や硬いタワシ等使わないでください
- 中性以外の洗剤は使わないでください

注意

- 砕氷室内は1カ月に2～3回洗浄してください

洗浄しないと、雑菌が繁殖し、悪臭、汚れが落ちにくくなる等の原因になることがあります。

保管方法

長期間使用しないときは機械を十分に水気を乾燥させてから、湿気のないところに保管してください。

警告

- 修理技術者以外の方は絶対に分解したり、修理しないこと

異常作動してケガをしたり、修理に不備があると故障などの原因になります。

お願い

機械の調子が悪いときは、販売店、又は最寄りの各営業所へご連絡ください。

保証書・仕様

5

仕様

型 式	砕氷能力 (kg/min)	砕氷あらさ (kg/min)	角氷入数 (個)	外形寸法(mm) 幅×奥行×高さ	質量 (kg)	付 属 品
HA-1700	0.6	約12mm塊	約30	295×260×300	5	●バット ●下バット ●ハンドル ●取扱説明書
HA-1600	細0.8 粗1.8	細・約12mm塊 粗・約20mm塊	約30	305×260×313	6	
HA-170S	0.7	約12mm塊	約30	326×322×300	9	

HA-1700は「赤」・「青」・「緑」の3色あります。