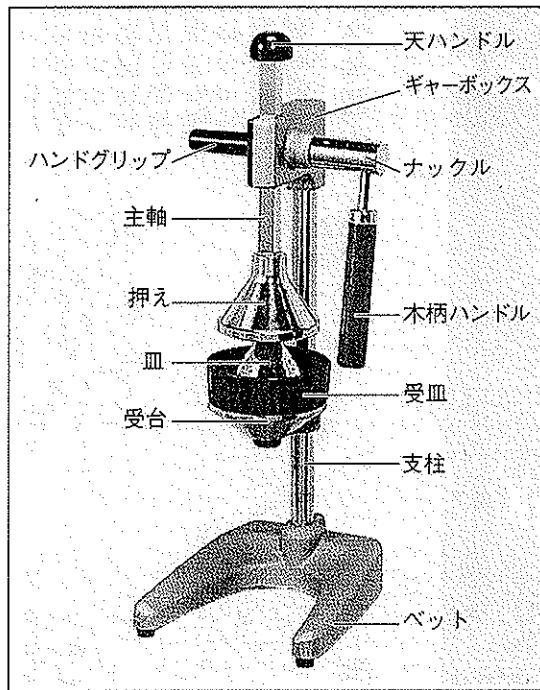




Hatsuyuki フレッシュジュースャー

HJ-3A〔使用説明書〕



■ご使用方法

1. 受皿の下にハイカップ等を置いてください。
2. 木柄ハンドルを廻し、押えを上限まで上げてください。
3. 果物を皿の上ののせてください。
4. 左手でグリップをにぎり、木柄ハンドルを廻して果物をプレスすると果汁がしぼり出されます。

■洗浄について

1. 押えは、ネジ込みになっていますので、ゆるめて主軸より取りはずせます。
2. 皿は、受皿の凸部と皿の凹部を合わせて受皿を逆にするとはずれます。

■お願い

受皿は樹脂製ですので落としたりしないでください。

CHUBU
株式会社 中部コーポレーション

●お客様窓口 TEL 0594 (32) 1131

フード機器事業部 / 三重県桑名市大字芳ヶ崎字堂ヶ峰1533の1 〒511-0944

東京 / TEL 03 (3633) 9501 大阪 / TEL 06 (6788) 2251 名古屋 / TEL 0594 (32) 1130 福岡 / TEL 092 (474) 1312