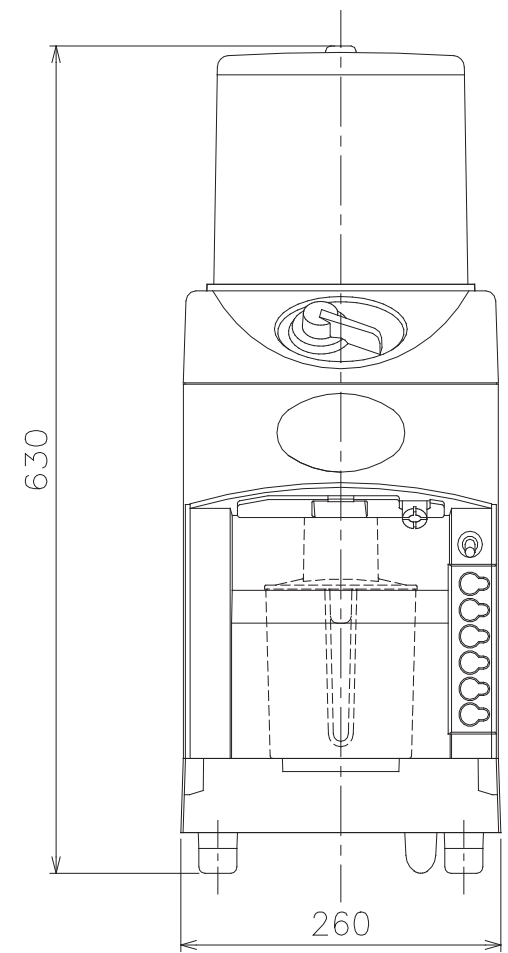
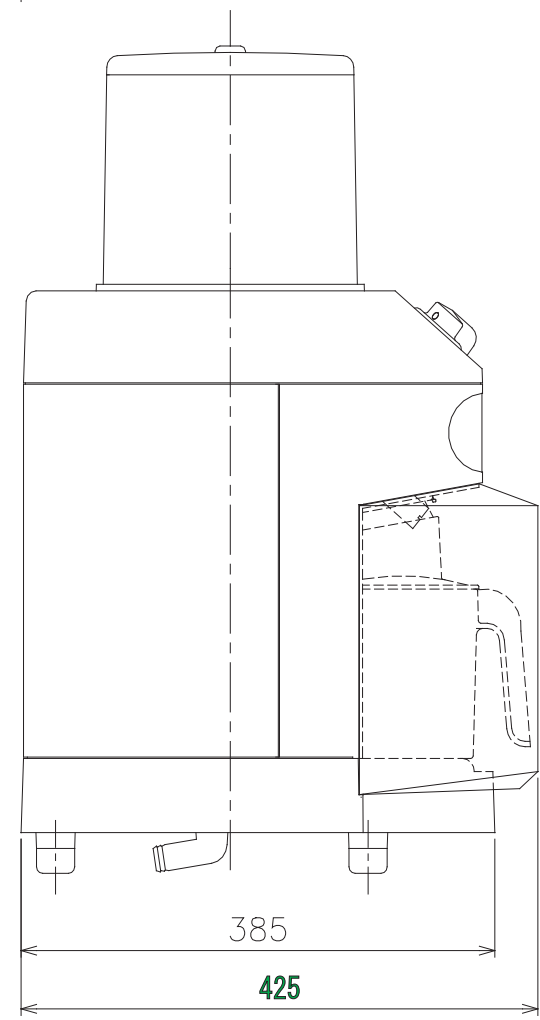
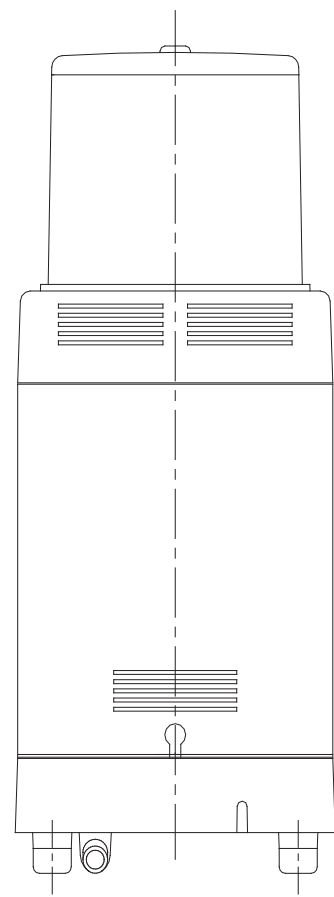


仕様
 電源：単相100V 50/60Hz
 定格消費電力：400/500W
 能力：スライ 1.2/1.6 kg/min
 ワッシ 9.6/11.4 kg/min
 角氷入数：120個
 外形寸法：幅260×奥行425×高さ630mm
 質量：17kg



本図は用済み後、必ず発行元へ返却のこと

△						
△						
△						
△						
記号	変更数	変更内容・理由	設変番号	年月日	担当	検図

表面処理	—	品名	CSB-120 外形図		材質	—				
色調	—		材料	—	—					
適用規格など	—		寸法	—	—					
標準加工アラサ (標準外ハ指定ナト)	普通寸法差 (±mm)	呼び寸法	J	K	L	設計	..	三角法	尺度	1/6 (単位mm)
		0.5以上	3以下	0.05	0.1	—	製図	..	図番	株式会社 中部コーポレーション
▽▽▽▽	0.8Z	3以下	6以下	0.05	0.1	0.2				
▽▽▽	6.3Z	6以下	30以下	0.1	0.2	0.5	承認	..		
▽▽	25Z	120以下	315以下	0.15	0.3	0.8			承認	..
▽	100Z	120以下	315以下	0.2	0.5	1.2	承認	..		
~		315以下	1000以下	0.3	0.8	2			承認	..
		1000以下	2000以下	0.5	1.2	3	承認	..		

複写図面配布先： 購買Gr→発注先 機器Gr 品質保証部 商品開発室
 (必要に応じて追加・抹消)