
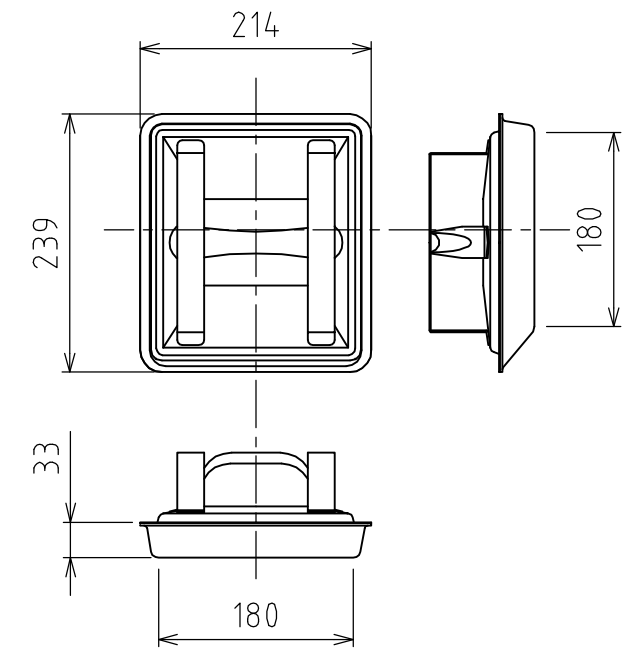


仕 様	
型 式	DD15CA
外形寸法	幅 325× 奥行 750× 全高 574
定格消費電力	5kW (1UNIT2COIL)
定格電圧	三相 200V 50/60Hz
質 量	約30 kg
電源プラグ	 (株)明工社製 MH2576 20A 250V
適用コンセント	(株)明工社製 MH2887 20A 250V



専用焼き皿詳細 (皿：整磁合金 205℃～210℃)  
(蓋：SUS304)

記号	変更数	変更内容・理由	設変番号	年 月 日	担当	検図
△						
△						
△						

表面処理	—	品名	IH餃子焼き器 二段型		材質	—				
色調	—		材 料	—						
適用規格など	—	設計	日沖	'06.09.13	三角法	尺度 1/7 (単位mm)				
標準加工アラサ (標準外ハ指定J/T)	普通寸法差 (±mm)	呼び寸法	J	K	L	製図	日沖	'06.11.15	図番	DD15CA011-1
			0.5以上	3以下	0.05					
▽▽▽▽	0.8Z	3以下	6以下	0.05	0.1	0.2	検図			
▽▽▽	6.3Z	6以下	30以下	0.1	0.2	0.5				
▽▽	25Z	120以下	315以下	0.2	0.5	1.2	承認			株式会社 中部コーポレーション
▽	100Z	315以下	1000以下	0.3	0.8	2				
~		1000以下	2000以下	0.5	1.2	3				

複写図面配布先： 購買 → 発注先 製造部 品質保証部 開発部  
(必要に応じて追加・抹消)

本図は用済み後、必ず発行元へ返却のこと