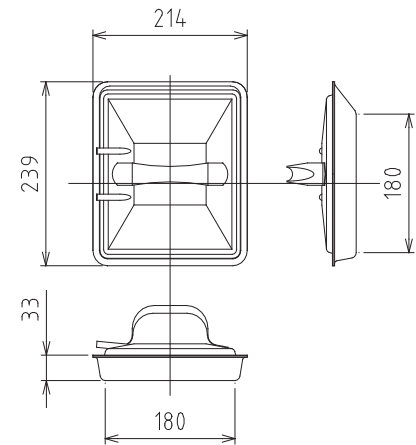


仕 様	
型 式	DD-15**
外形寸法	幅325×奥行750×全高429~463
定格消費電力	5kW (1UNIT2COIL)
定格電圧	三相 200V 50/60Hz
質 量	約28 kg
電源プラグ	 (株)明工社製 MH2576 20A 250V
適用コンセント	(株)明工社製 MH2887 20A 250V
給水口	雄ねじ R1/2 作動水圧：0.03~0.78MPa
給水量	電磁弁開放時間にて調整可



専用焼き皿詳細 (皿：整磁合金 205℃~210℃)
(蓋：SUS304)

記号	変更数	変更内容・理由	設定番号	年 月 日	担当	検図
△						
△						
△						
△						

表面処理	—	品名	IH餃子焼き器		材質	—
色調	—		自動給水機能付		材 料	—
適用規格など	—	設計	日沖	'08.08.04	図番	DD15CA130-0
標準加工アラサ (標準外ハ指定ナシ)	普通寸法差		製図	日沖		
▽▽▽▽ 0.8Z	0.5以上 3以下	検図	田村	'08.08.04	承認	株式会社 中部コーポレーション
▽▽▽ 6.3Z	3mm 6以下					
▽▽ 25Z	6mm 30以下					
▽ 100Z	30mm 120以下					
~	120mm 315以下					
	315mm 1000以下					
	1000mm 2000以下					

複写図面配布先： 購買 → 発注先 製造部 品質保証部 開発部
(必要に応じて追加・抹消)

本図は用済み後、必ず発行元へ返却のこと