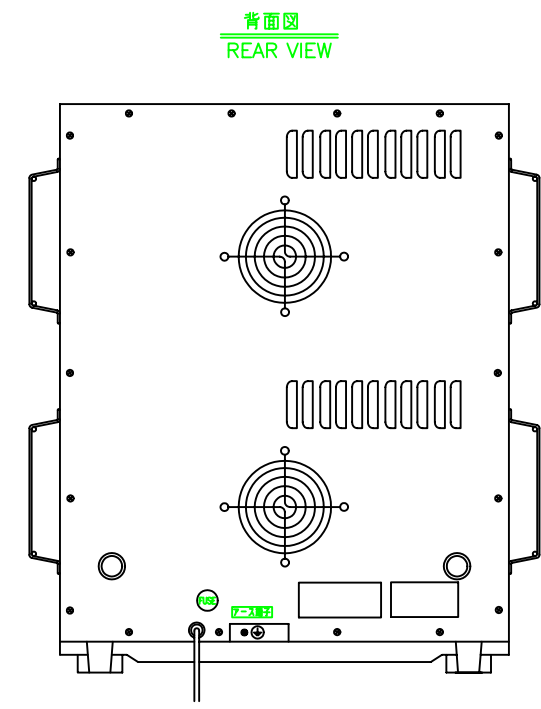
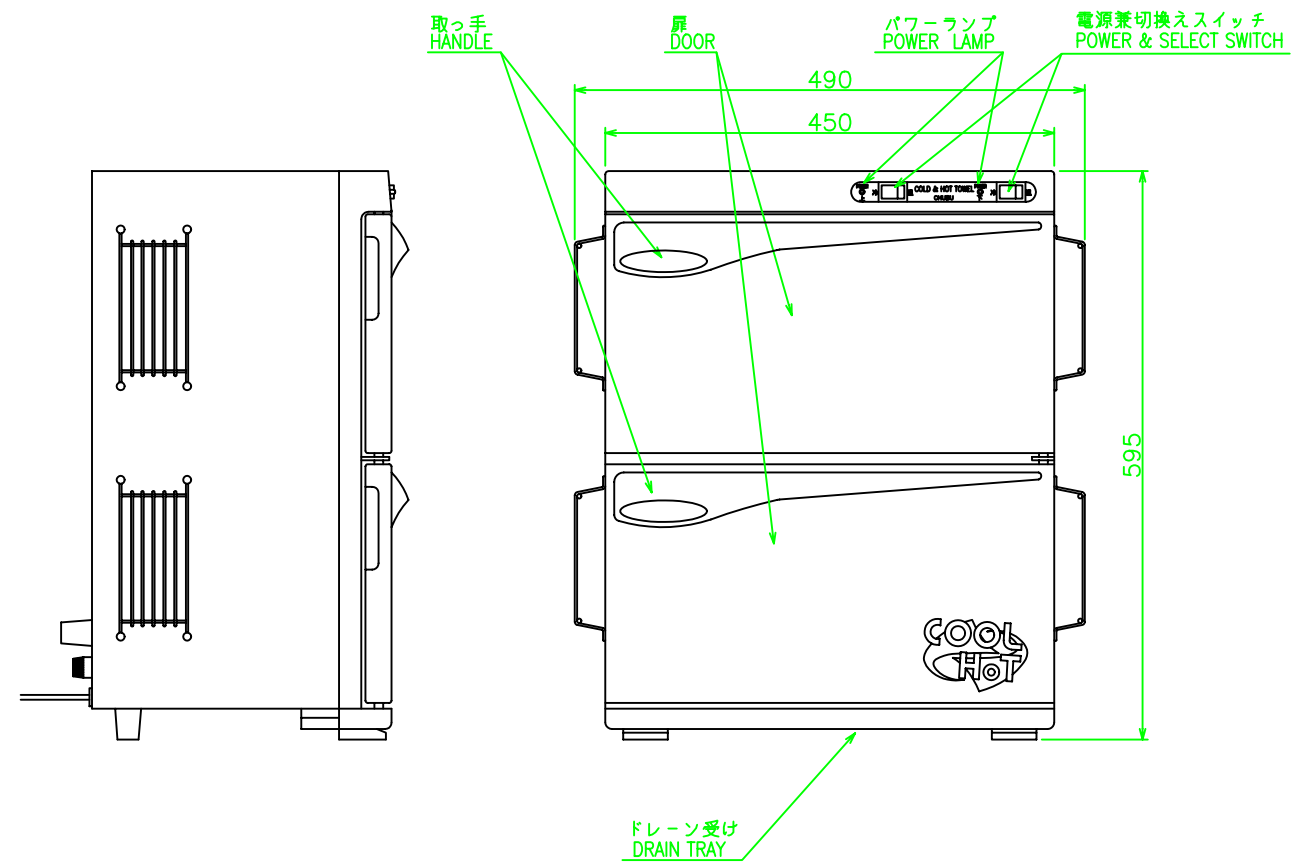


仕様表		
項目	型名	MC150A
運転切換え	温	冷
電源	AC 100V	50/60Hz
消費電力 (W)	(160×2) / 320	(115×2) / 230 (120×2) / 240
庫内温度 (℃)	70±5℃ (平均値)	室温より-20±5℃
温度調節	ダイヤル式-モスケット	サーミスター
定格時間	連続	
庫内寸法 (mm)	幅	370×2段
	奥行	180×2段
	高さ	225×2段
庫内容量	30ℓ (おしぼり 140~160ℓ) (15ℓ (おしぼり 70~80ℓ) × 2段)	
ワイヤーラック段数	2段×2	
製品重量 (kg)	19.5	
扉開閉方向	横(左)開き	
安全装置	温度ヒューズ	110℃



記号	変更数	変更内容・理由	設定番号	年月日	担当	検図
△						
△						
△						

表面処理	色調	適用規格など	標準加工ア拉萨 (標準外H指定なし)	呼び寸法	J	K	L	品名	外形図	材質	板厚
—	—	—	普通寸法差	0.5以上 3以下	0.05	0.1	—	設計	'06 2.15	—	—
			▽▽▽▽ 0.8Z	3以下 6以下	0.05	0.1	0.2	製図	'06 2.15	三角法	Free (単位mm)
			▽▽▽ 6.3Z	6以下 30以下	0.1	0.2	0.5	製図	'06 2.15	図番	MC150A007-0
			▽▽ 25Z	30以下 120以下	0.15	0.3	0.8	検図	'06 2.16		
			▽ 100Z	120以下 315以下	0.2	0.5	1.2	承認	'06 2.16		
			~	315以下 1000以下	0.3	0.8	2				
				1000以下 2000以下	0.5	1.2	3				

複写図面配布先： 購買 → 発注先 製造部 品質保証部 開発部
(必要に応じて追加・抹消)

本図は用済み後、必ず発行元へ返却のこと