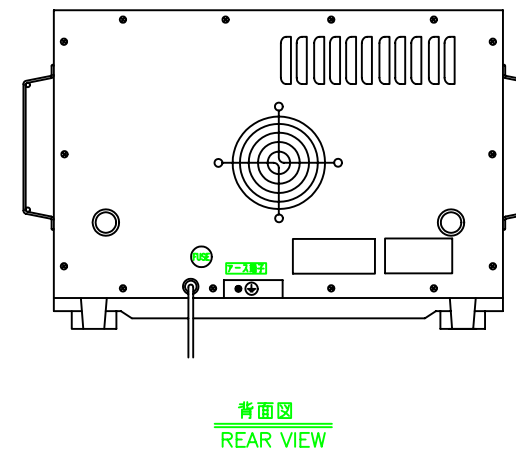
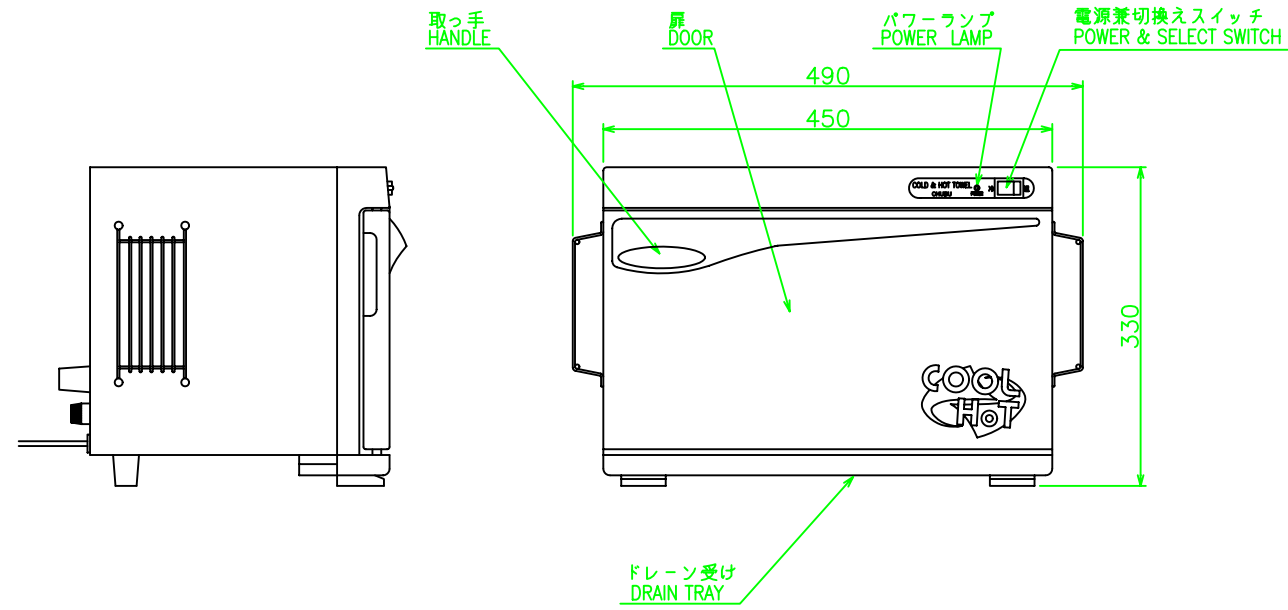


仕様表		
項目	型名	MC75SA
運転切換え	温	冷
電源	AC 100V	50/60Hz
消費電力 (W)	160/160	115/120
庫内温度 (℃)	70±5℃ (平均値)	室温より-20±5℃
温度調節	ダイヤル式-モスケット	サーミスター
定格時間	連続	
庫内寸法 (mm)	幅	370
	奥行	180
	高さ	225
庫内容量	15ℓ (おしぼり 70~80本)	
ワイヤーラック段数	2 段	
製品重量 (kg)	11	
扉開閉方向	横(左)開き	
安全装置	温度ヒューズ	110℃



記号	変更数	変更内容・理由	設定番号	年月日	担当	検図
△						
△						
△						

表面処理	色調	適用規格など	標準加工アラサ (標準外指定ノット)	呼び寸法	J	K	L	品名	外形図	材質	板厚	
—	—	—	—	0.5以下	3以下	0.05	0.1	設計	'06 2.15	—	—	
			▽▽▽▽	0.8Z	3以下	6以下	0.05	0.1	製図	'06 2.15	三角法	Free (単位mm)
			▽▽▽	6.3Z	6以下	30以下	0.1	0.2	検図	'06 2.16	図番	MC75SA007-0
			▽▽	25Z	30以下	120以下	0.15	0.3	承認	'06 2.16	株式会社 中部コーポレーション	
			▽	100Z	315以下	315以下	0.2	0.5				
			~		1000以下	2000以下	0.3	0.8				

複写図面配布先： 購買 → 発注先 製造部 品質保証部 開発部  
(必要に応じて追加・抹消)

本図は用済み後、必ず発行元へ返却のこと