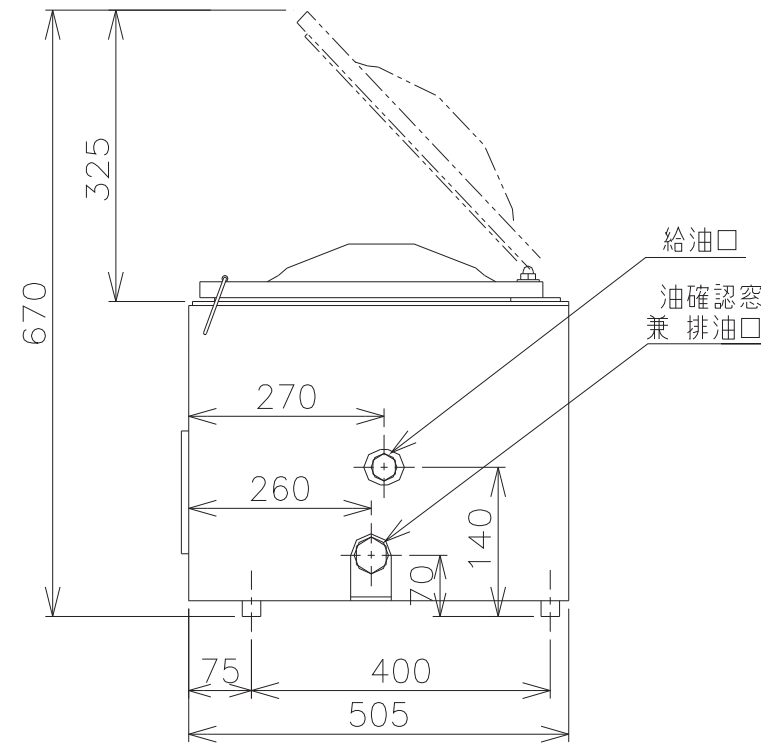
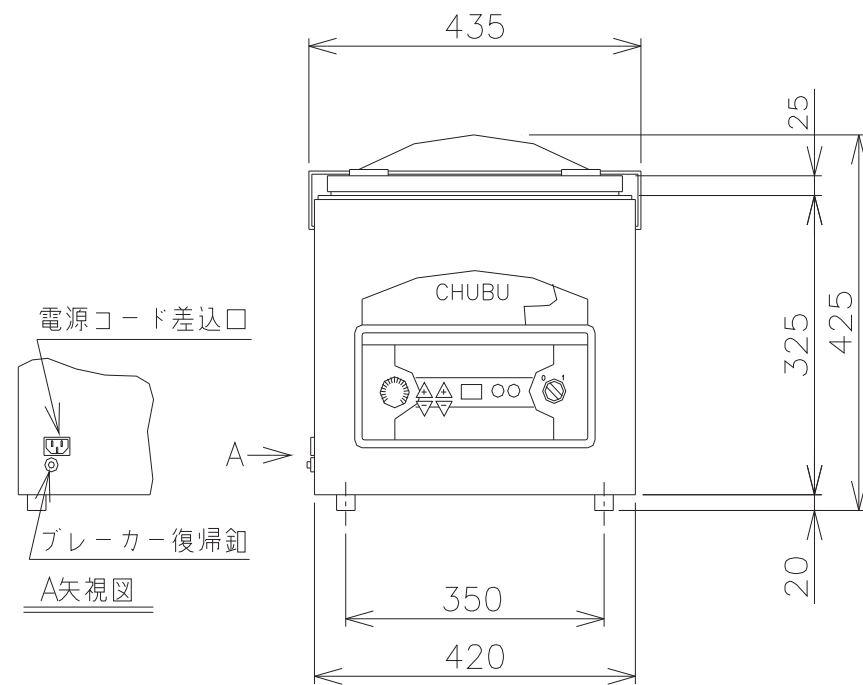


形名	ME600B
外形寸法 (幅×奥行×高さ)	420×505×425mm
据付必要寸法 (幅×奥行×高さ)	500×520×670mm
チャンバー内寸法 (幅×奥行×高さ)	360×385×80mm
シール可能寸法 (幅×奥行×高さ)	330×340×80(中央部135)mm
定格電圧	100V
定格周波数 (Hz)	50/60Hz
定格消費電力 (W)	シール 870/830、加熱 510/590
定格電流 (A)	シール 9.4/9.3、加熱 7.1/6.1
加熱能力 (m ³ /h)	16/19
製品質量 (kg)	47 (高さ調整プレート2.6kg除く)



本図は用済み後、必ず発行元へ返却のこと

△						
△						
△						
△						
記号	変更数	変更内容・理由	設変番号	年月日	担当	検図

表面処理	—		品名	真空包装機		材質	—	
色調	—			ME600B 外形図		材料	—	
適用規格など	—					寸法	—	
標準加工アラサ (標準外ハ指定ノト)	普通 寸法差 (±mm)	呼び寸法	J	K	L	設計	馬淵	'08.1.16
		0.5以上 3以下	0.05	0.1	—	製図	馬淵	'08.1.16
		3以下 6以下	0.05	0.1	0.2			
		6以下 30以下	0.1	0.2	0.5	検図	馬淵	'08.1.16
		30以下 120以下	0.15	0.3	0.8			
120以下 315以下	0.2	0.5	1.2					
315以下 1000以下	0.3	0.8	2	承認	馬淵	'08.1.16		
1000以下 2000以下	0.5	1.2	3					
						図番	ME600B002-0	
						株式会社 中部コーポレーション		

複写図面配布先： 購買 → 発注先 製造部 品質保証部 開発部
(必要に応じて追加・抹消)