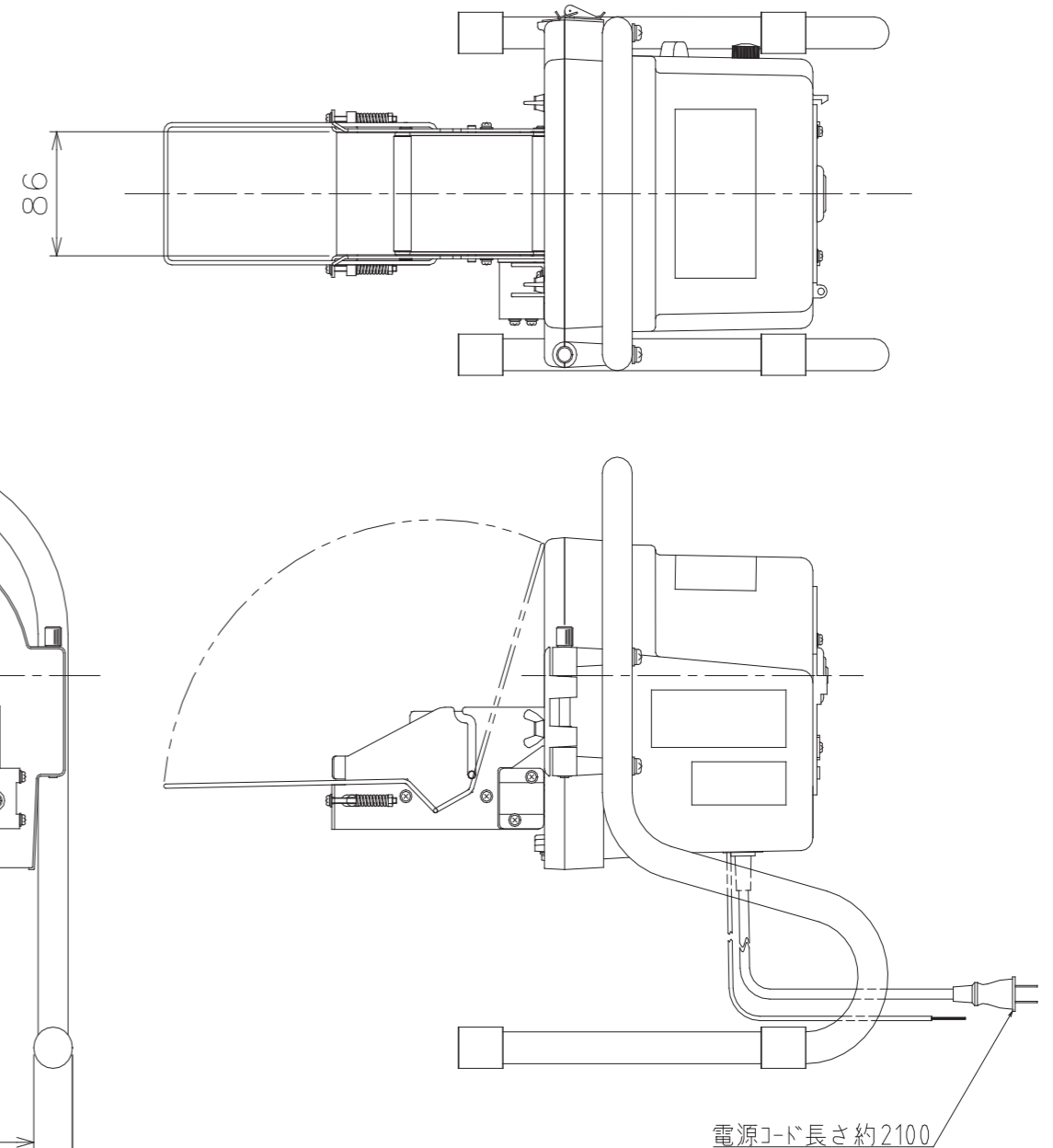
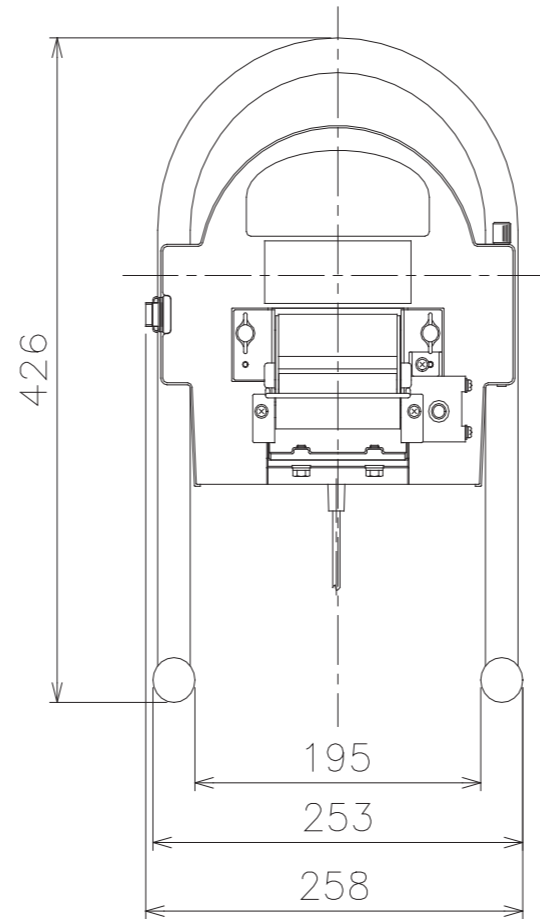
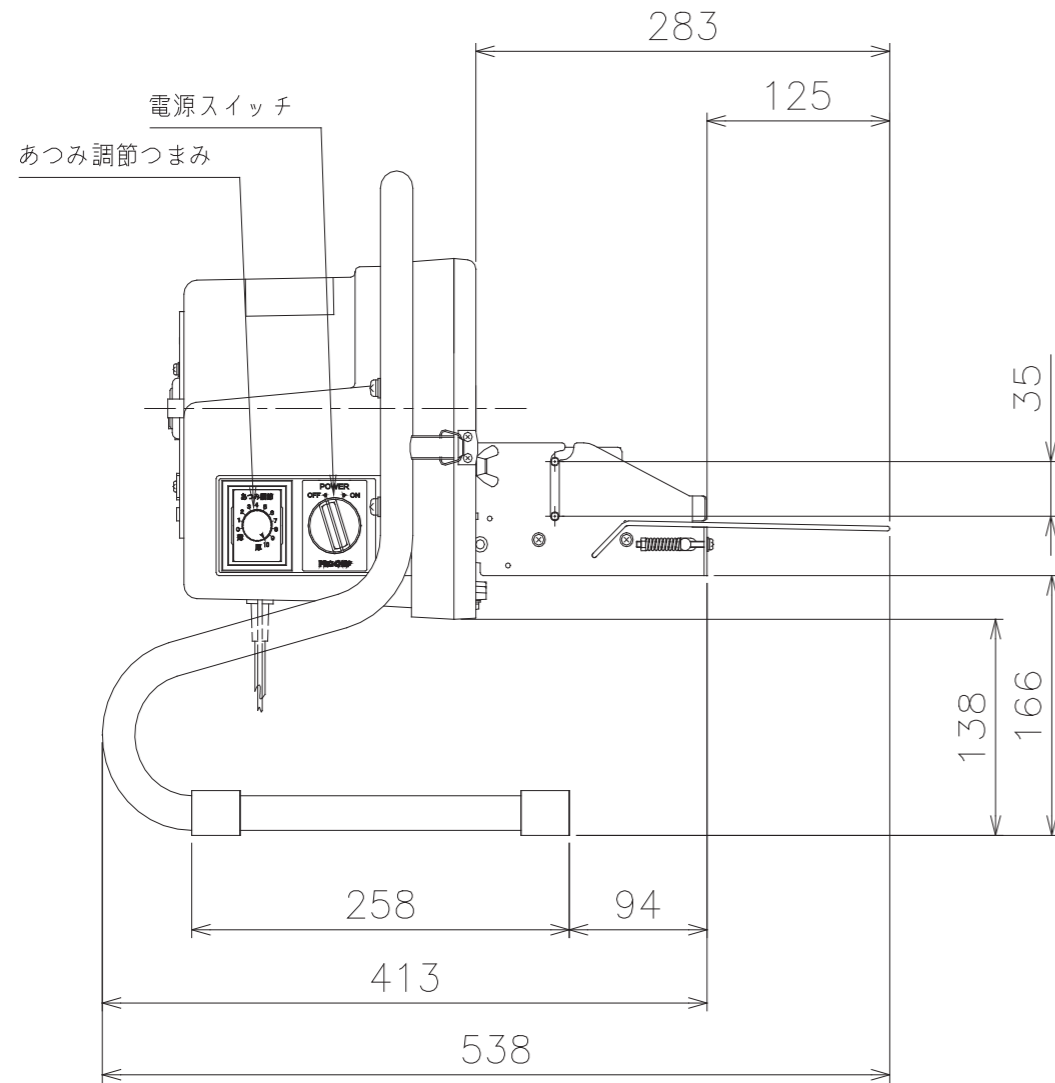


仕様
 電源：単相100V 50/60Hz
 定格消費電力：80/80W
 定格時間：25分
 外形寸法：幅258×奥行538×高さ426mm
 (*奥行は延長アームを含む)
 製品質量：11kg
 総質量：14kg
 厚み調節範囲：1~5mm
 投入口寸法：幅86×高さ35mm
 電源スイッチ：ロータリ式
 プロテクター：自動復帰式

梱包：段ボール梱包
 幅280×奥行488×高さ465 mm
 モーター：メインモーター…コリゲンサ-運転形単相誘導電動機 40W 4P
 送りモーター…可変速インダクションモーター 3W 4P
 使用条件：周囲温度 10~40℃
 電圧変動 100V±10%
 付属品：研磨器セット、取扱説明書、竹アサシ、スパナ(2個)
 刃物カバー(赤)、延長アーム、研磨紙上、研磨紙下
 オプション：なし



本図は用済み後、必ず発行元へ返却のこと

△						
△						
△						
△						
記号	変更数	変更内容・理由	設変番号	年月日	担当	検図

表面処理	—	品名	ネグスライサー		材質	—								
色調	—		SW-720A 外形図		材料	—								
適用規格など	—				寸法	—								
標準加工アラサ	普通寸法差 (±mm)	呼び寸法	J	K	L	設計	中島	'08	5	16	三角法	尺度	1/5(単位mm)	
(標準外指定ノト)		0.5以上	3以下	0.05	0.1									—
▽▽▽▽ 0.8Z		3以下	6以下	0.05	0.1									0.2
▽▽▽ 6.3Z		6以下	30以下	0.1	0.2									0.5
▽▽ 25Z		30以下	120以下	0.15	0.3									0.8
▽ 100Z	120以下	315以下	0.2	0.5	1.2									
~	315以下	1000以下	0.3	0.8	2									
	1000以下	2000以下	0.5	1.2	3									
		承認	馬淵	'08	5	16	株式会社 中部コーポレーション							

複写図面配布先：購買Gr→発注先 機器Gr 品質保証部 商品開発室
 (必要に応じて追加・抹消)