

消火器ボックス施工手順書type2

■取付け前のご確認事項

平面

立面

図1 ○

×

×

※1 スタッド設置の向きに問題がないかご確認ください。(図1参照)
 ※2 壁開口は大きく開きすぎていないかご確認ください。
 ※3 スタッドは壁開口に沿うように設置、固定されているかご確認ください。
 ※4 FL+60mmに取付けの場合の寸法です(製品取付け高さ60mm+7.5mm)
 ※5 その他の壁仕上げの場合は納まり図(4ページ)をご参照ください。

■付属品内容

※本付属品では床面より50mm~75mmの高さに、壁厚75mm~150mmに取付けができます。

<p>製品名 (型式記号) 全埋め込み扉付き : FB-1T-〇〇 全埋め込み扉無し : FB-1N-〇〇</p> <p>本体①</p>	<p>化粧パネル② 1ヶ ※本体に取付け</p> <p>表示シール③ 1ヶ</p> <p>下部取付金具 取付金具A④ 1ヶ 取付金具B⑤ 1ヶ 取付金具C⑥ 1ヶ</p> <p>組立材...M4x6なべ小ねじ2ヶ+平座金2ヶ</p> <p>取付金具D⑦ 1ヶ</p>	<p>皿ボルト(M8x100)⑧ 2ヶ</p> <p>タッピンネジ(呼び径4x10)⑨ 1ヶ</p> <p>平座金(呼び4)⑩ 1ヶ</p> <p>フィッシャープラグ(S8)⑪ 2ヶ</p> <p>木ねじ(呼び5.1x50)⑫ 2ヶ</p> <p>取手⑬ 1ヶ</p> <p>パッキン⑭ 1ヶ</p> <p>受座⑮ 1ヶ</p> <p>皿小ねじ(M4x14)⑯ 1ヶ</p> <p>※⑬~⑯についてはアクリル扉付きタイプ のみに付属します。</p>
--	---	---

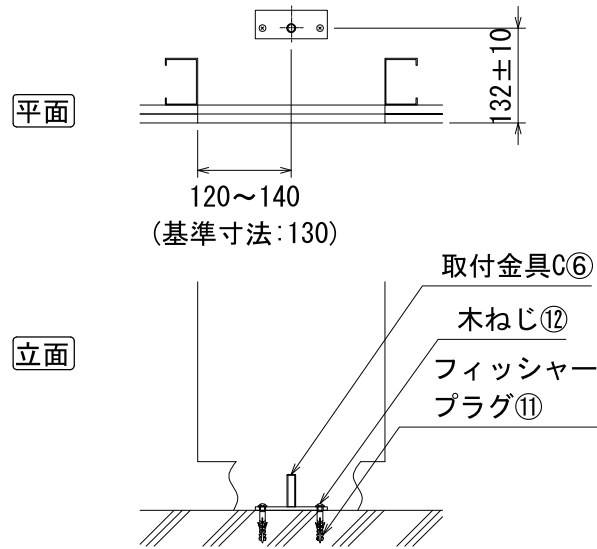
■ 取付け前のお願い

- 1、付属品内容をご確認ください。
 - 2、壁開口寸法、スタッドの取付け位置、向きに問題がないか確認して下さい。
 - 3、下部取付金具④、⑤、⑥を固定しているねじ、平座金を外して下さい。
- ※外したねじ、平座金は、無くさないよう保管して下さい。

■ 取付け手順 (製品取付け高さFL+60mmの場合)

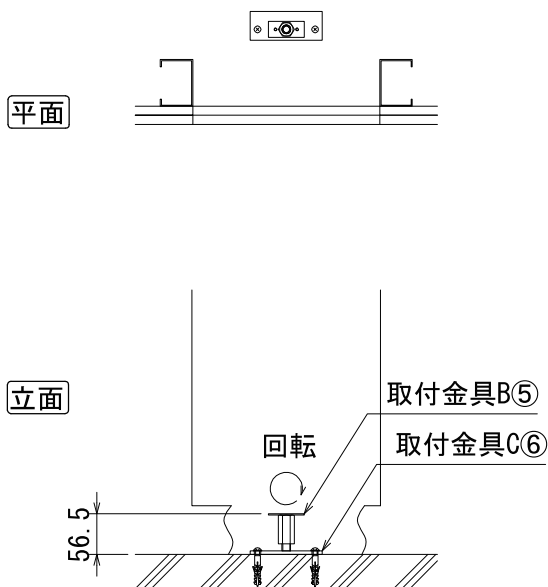
1) 取付金具C⑥取付け

- 1-1) 取付金具C⑥を図示位置に付属のフィッシャープラグ⑪と木ねじ⑫で固定して下さい。
- ※床面にはφ8x50の下穴を2ヶ所あけて下さい。



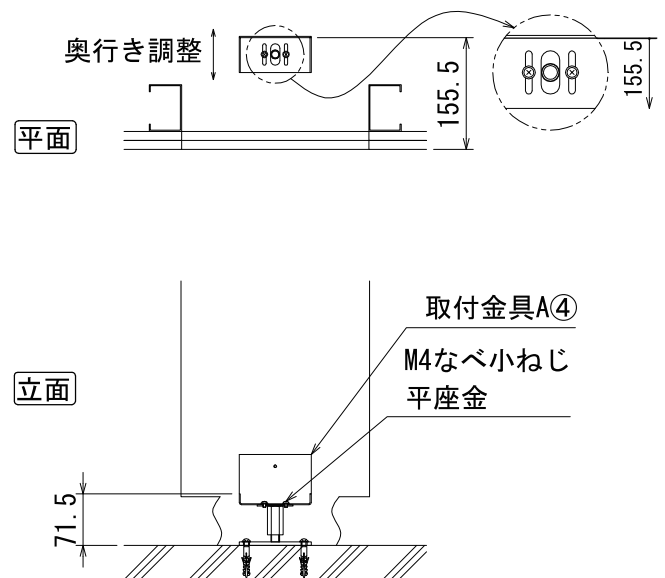
2) 取付金具B⑤取付け

- 2-1) 取付金具B⑤を取付金具C⑥に取付け、回転させて図示高さに合わせて下さい。



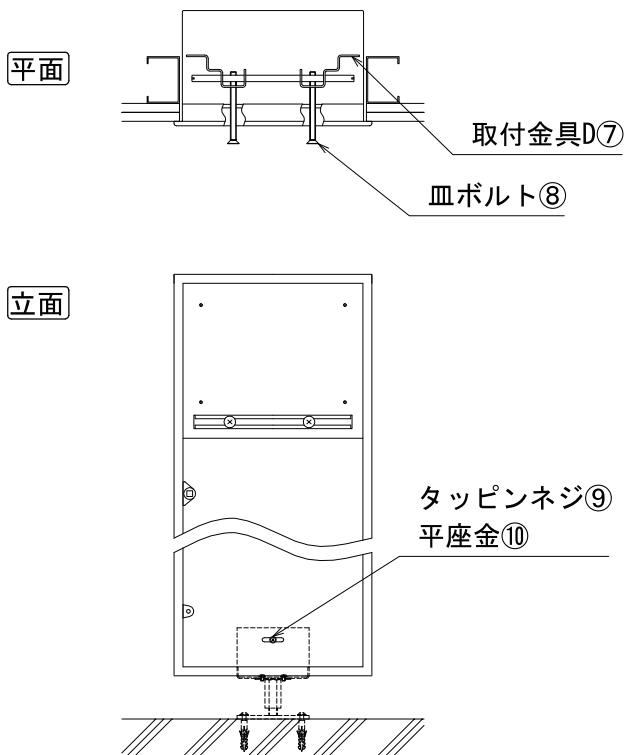
3) 取付金具A④取付け

- 3-1) 取付金具A④の奥行き寸法を図示寸法に調整後、取付け前に外した付属のM4なべ小ねじと平座金で再度固定して下さい。
- 3-2) 図示取付け高さの最終確認をして下さい。



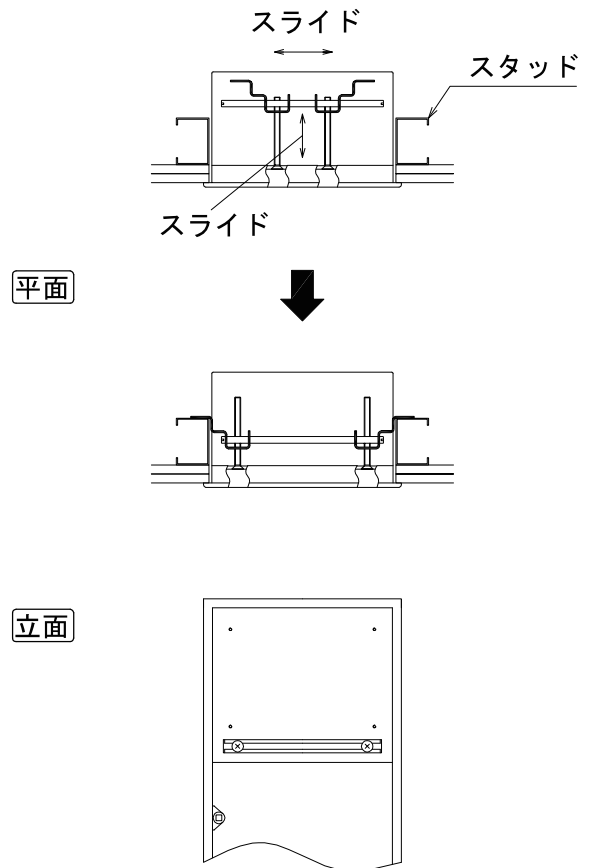
4) 下部取付金具④⑤⑥と本体①の組付け及び取付金具D⑦仮組み

- 4-1) 初めに本体に取付けてある化粧パネル②を外して下さい。取外したねじは無くさないように保管お願いします。
- 4-2) 本体上部の長穴に付属の皿ボルト⑧を挿入し取付金具D⑦に仮組みした状態で本体①を壁開口に挿入して下さい。
- 4-3) 取付け位置を確認し本体①下部に設けられている長穴と、前に取り付けた取付金具A④の穴と合わせ付属のタッピンネジ⑨と平座金⑩で固定して下さい。



5) 取付金具D⑦取付け

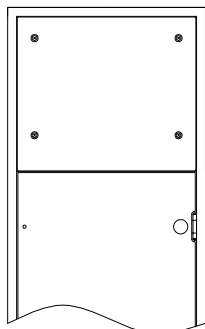
- 5-1) 取付金具D⑦を先にセットされた皿ボルト⑧を利用し、中心に寄せ奥まで差し込んで下さい。
- 5-2) スタッドに当たるまで手前に引きながら外側へスライドさせて下さい。
- 5-3) 皿ボルト⑧を締め付け取付け位置を確認し本体①と取付金具D⑦で壁を挟み込んで固定して下さい。



⚠ ねじの締めすぎにはご注意ください。本体①の破損を招く恐れがあります。

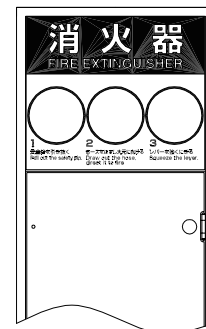
6) 化粧パネル②の取付け

- 6-1) 先に取外した化粧パネル②を元の位置に取付けて下さい。



7) 表示シール③の取付け

- 7-1) 化粧パネル②の上に付属の表示シール③を貼り付けて下さい。



8) 取手⑬、パッキン⑭、受座⑮、の取付け ※アクリル扉付きタイプのみ取付け

8-1) 別途付属の説明書に基づき取手⑬、パッキン⑭、受座⑮、を皿小ねじ⑯にて取付けて下さい。

■納まり図

