

# ハイグリップタイプハンドホールカバー

簡易密閉形

電気設備用

重荷重用(敷25t)

重荷重用(敷25t)

**HS25K**

**HS20K**

破壊荷重250KN以上

追加 電設 S20K  
(呼称 600・750)

準重荷重用(敷8t)

軽荷重用(敷2t)

**HS8K**

**HS2K**

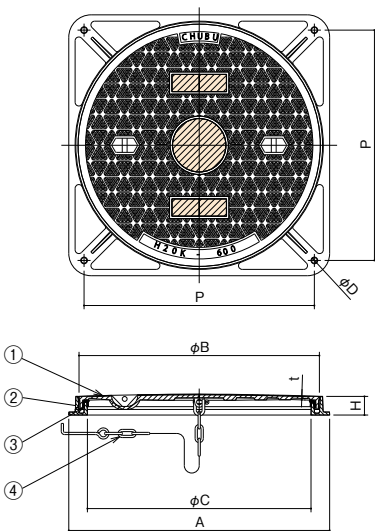
追加 電設 S8K  
(呼称 600・750)

追加 電設 S2K  
(呼称 600・750)

すべり抵抗値  
BPN40以上



滑りにくい特殊模様を採用



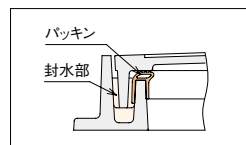
## 製品情報

- 寸法は、有効肉厚を示します。
- クサリ付が標準です。
- パッキン付が標準です。
- HS25K、HS20K、HS8K、HS2Kは枠が共通です。
- ▲設計条件が破壊荷重250KN以上の場合は、HS25K(呼称600のみ)を選定してください。

## 注文情報

- 図中○■部分は、指定マーク及び文字の鋳出し可能です。
- 電気(電話)
- 溶融亜鉛めっき仕上げクサリも用意しています。

ハンドル 332 クサリ 335



簡易密閉形

## 部品構成表

品番	部品名	材質	備考
①	HS25Kフタ	FCD500-7	CSコート
	HS20Kフタ		
	HS8Kフタ		
	HS2Kフタ		
②	枠	FC200	
③	パッキン	クロロプレングム	
④	クサリ	SS400	

(単位: mm)

型式記号	呼称	フタ		枠					破壊荷重	安全荷重	フタ質量 (kg)	総質量 (kg)	適用ハンドル型式	呼称	価格(円)
		B	t	A	C	D	H	P							
HS25K	600	645	9.0	700	600	15	50	618	250KN以上 〔25,493kgf〕以上 圧子φ330	-	31.5	48.5	A2	600	112,700
	750	820	12.0	870	750	15	56	788							
HS20K	600	645	9.0	700	600	15	50	618	200KN以上 〔20,409kgf〕以上 圧子φ330	50KN 〔5,103kgf〕	31.5	48.5	A2	600	81,800
	750	820	12.0	870	750	15	56	788							
	900	975	13.0	1050	900	15	60	925							
HS8K	600	645	8.0	700	600	15	50	618	80KN以上 〔8,164kgf〕以上 圧子φ150	20KN 〔2,041kgf〕	27.0	44.0	A2	600	80,000
	750	820	8.0	870	750	15	56	788							
	900	975	13.0	1050	900	15	60	925							
HS2K	600	645	5.0	700	600	15	50	618	20KN以上 〔2,041kgf〕以上 圧子φ150	5KN 〔511kgf〕以上	25.5	42.5	A2	600	50,100
	750	820	8.0	870	750	15	56	788							
	900	975	13.0	1050	900	15	60	925							

簡易密閉形

電気設備用

重荷重用(敷25t)

重荷重用(敷25t)

**HR25K**

**HR20K**

破壊荷重250KN以上

追加 電設 R20K  
(呼称 600・750)

準重荷重用(敷8t)

軽荷重用(敷2t)

**HR8K**

**HR2K**

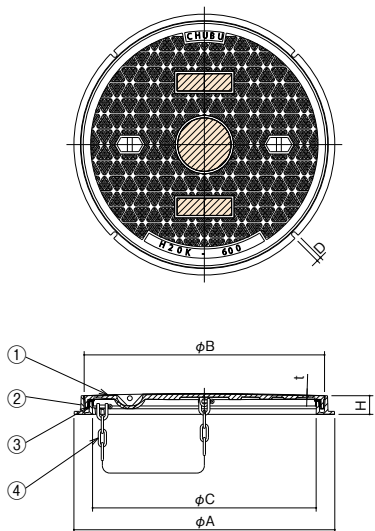
追加 電設 R8K  
(呼称 600・750)

追加 電設 R2K  
(呼称 600・750)

すべり抵抗値  
BPN40以上



滑りにくい特殊模様を採用



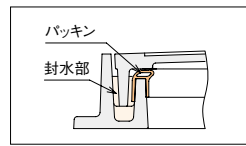
## 製品情報

- 寸法は、有効肉厚を示します。
- クサリ付が標準です。
- パッキン付が標準です。
- HR25K、HR20K、HR8K、HR2Kは枠が共通です。
- ▲設計条件が破壊荷重250KN以上の場合は、HR25K(呼称600のみ)を選定してください。

## 注文情報

- 図中○■部分は、指定マーク及び文字の鋳出し可能です。
- 電気(電話)
- 溶融亜鉛めっき仕上げクサリも用意しています。

ハンドル 332 クサリ 335



簡易密閉形

## 部品構成表

品番	部品名	材質	備考
①	HR25Kフタ	FCD500-7	CSコート
	HR20Kフタ		
	HR8Kフタ		
	HR2Kフタ		
②	枠	FC200	
③	パッキン	クロロプレングム	
④	クサリ	SS400	

(単位: mm)

型式記号	呼称	フタ		枠					破壊荷重	安全荷重	フタ質量 (kg)	総質量 (kg)	適用ハンドル型式	呼称	価格(円)
		B	t	A	C	D	H	P							
HR25K	600	645	9.0	700	600	12	50	618	250KN以上 〔25,493kgf〕以上 圧子φ330	-	31.5	43.2	A2	600	110,400
	750	820	12.0	870	750	15	56	788							
HR20K	600	645	9.0	700	600	12	50	618	200KN以上 〔20,409kgf〕以上 圧子φ330	50KN 〔5,103kgf〕	31.5	43.2	A2	600	79,500
	750	820	12.0	870	750	15	56	788							
	900	975	13.0	1050	900	15	60	925							
HR8K	600	645	8.0	700	600	12	50	618	80KN以上 〔8,164kgf〕以上 圧子φ150	20KN 〔2,041kgf〕	27.0	38.7	A2	600	77,700
	750	820	8.0	870	750	15	56	788							
	900	975	10.0	1050	900	15	60	925							
HR2K	600	645	5.0	700	600	12	50	618	20KN以上 〔2,041kgf〕以上 圧子φ150	5KN 〔511kgf〕以上	25.5	37.2	A2	600	47,800
	750	820	8.0	870	750	15	56	788							
	900	975	10.0	1050	900	15	60	925							

●掲載価格には、消費税が含まれておりません。

公共 公共建築協会評価対象製品

SHASES 空気調和・衛生工学会規格

機設 機械設備工事標準図記号

電設 電気設備工事標準図記号

New!



詳細情報