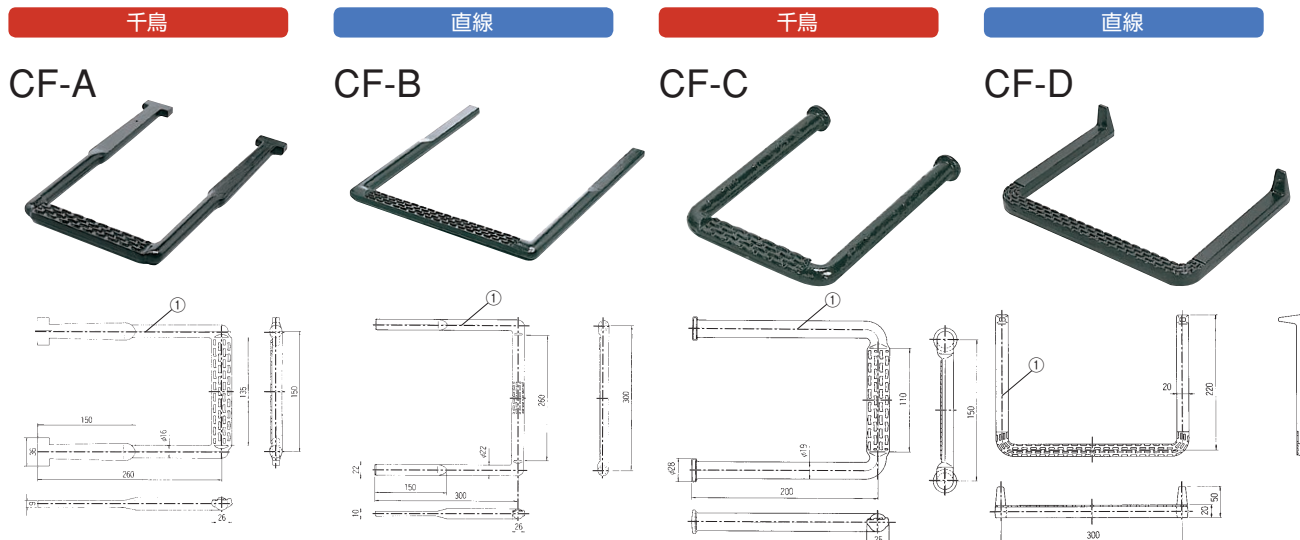




▲詳細情報

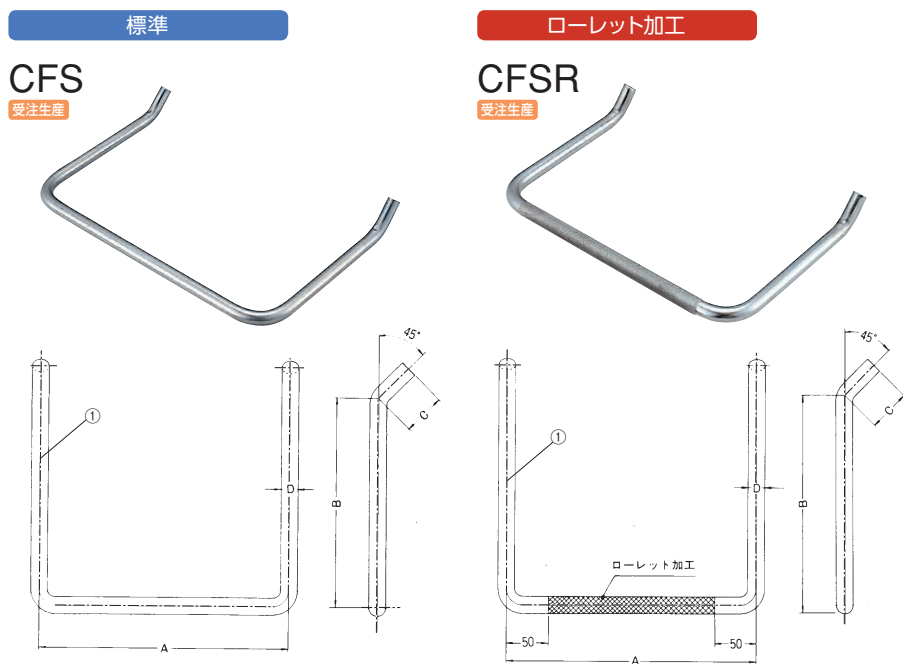


型式記号	価格(円)	1梱入数
CF-A	1,900	10
CF-B	2,900	
CF-C	1,800	
CF-D	2,500	

■部品構成表

品番	部品名	材質	備考
①	本体	FCD450-10	CSコート

ステンレス製足掛金物



- 製品情報
- CFSR
 - 足掛部分はローレット加工により滑りにくくなっています。
- 注文情報
- 特殊寸法も製作致します。
 - CFS
 - ヘアライン仕上も製作致します。

■部品構成表

品番	部品名	材質	備考
①	本体	SUS304	電解研磨

(単位: mm)

型式記号	寸法				価格(円)	1梱入数
	A	B	C	D		
CFS 16-3025	300	250	50	φ16	4,300	5
CFS 16-3030	300	300	50	φ16	4,800	
CFS 16-3525	350	250	50	φ16	4,600	
CFS 16-3530	350	300	50	φ16	5,000	
CFS 16-4025	400	250	50	φ16	4,800	
CFS 16-4030	400	300	50	φ16	5,300	
CFS 19-3025	300	250	50	φ19	5,000	
CFS 19-3030	300	300	50	φ19	5,700	
CFS 19-3525	350	250	50	φ19	5,400	
CFS 19-3530	350	300	50	φ19	5,900	
CFS 19-4025	400	250	50	φ19	5,700	
CFS 19-4030	400	300	50	φ19	6,200	
CFS 22-3025	300	250	50	φ22	6,800	
CFS 22-3030	300	300	50	φ22	7,500	
CFS 22-3525	350	250	50	φ22	7,100	
CFS 22-3530	350	300	50	φ22	7,800	
CFS 22-4025	400	250	50	φ22	7,500	
CFS 22-4030	400	300	50	φ22	8,100	

(単位: mm)

型式記号	寸法				価格(円)	1梱入数
	A	B	C	D		
CFSR 16-3025	300	250	50	φ16	5,800	5
CFSR 16-3030	300	300	50	φ16	6,200	
CFSR 16-3525	350	250	50	φ16	6,000	
CFSR 16-3530	350	300	50	φ16	6,400	
CFSR 16-4025	400	250	50	φ16	6,200	
CFSR 16-4030	400	300	50	φ16	6,600	
CFSR 19-3025	300	250	50	φ19	6,400	
CFSR 19-3030	300	300	50	φ19	7,000	
CFSR 19-3525	350	250	50	φ19	6,700	
CFSR 19-3530	350	300	50	φ19	7,200	
CFSR 19-4025	400	250	50	φ19	7,000	
CFSR 19-4030	400	300	50	φ19	7,600	
CFSR 22-3025	300	250	50	φ22	8,200	
CFSR 22-3030	300	300	50	φ22	8,800	
CFSR 22-3525	350	250	50	φ22	8,500	
CFSR 22-3530	350	300	50	φ22	9,100	
CFSR 22-4025	400	250	50	φ22	8,800	
CFSR 22-4030	400	300	50	φ22	9,500	

●掲載価格には、消費税が含まれておりません。

JIS 日本産業規格

- 下水道用鉄蓋
- 足掛金物
- 下水道用鉄蓋
- 化粧鉄蓋
- 外構関連製品
- ツリーフレンド
- 車止め
- 景観ルーチング
- アーバンスリット
- ガーゼット溝蓋
- ステンレスルーチング
- スチールルーチング
- ダクタイルルーチング
- アラカト
- 技術資料