

換気用グレーチング

ステンレスグレーチング

ステンレスグレーチング

すきま3.5mm

KG-1

PXタイプ
専用ブラケット
KG-1Bセット (KG-1BL・KG-1BR)



KG-1GH

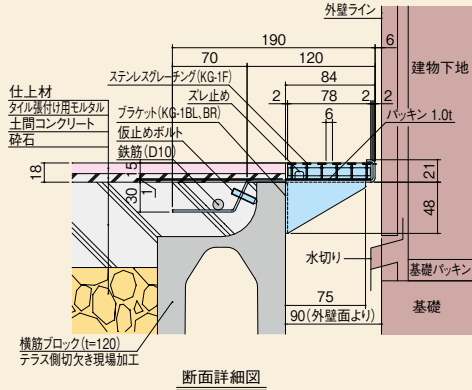
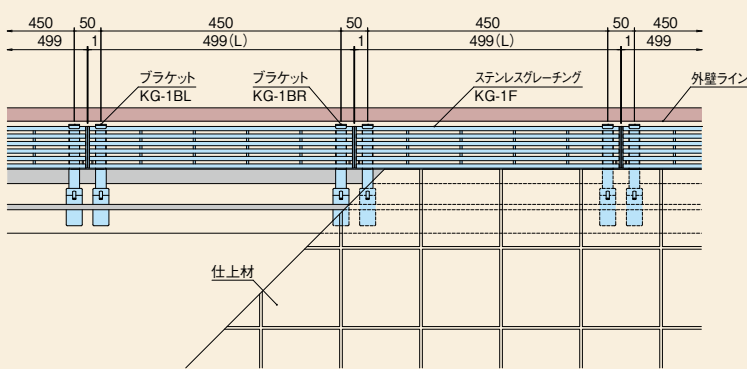
PXタイプ
専用ブラケット
KG-1Bセット (KG-1BL・KG-1BR)



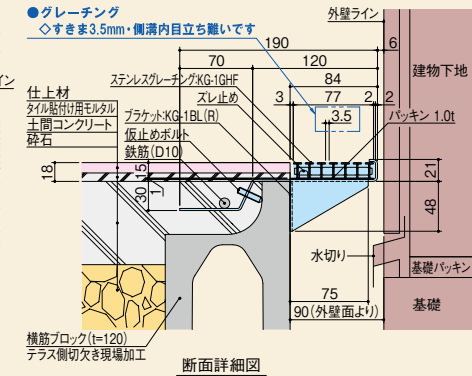
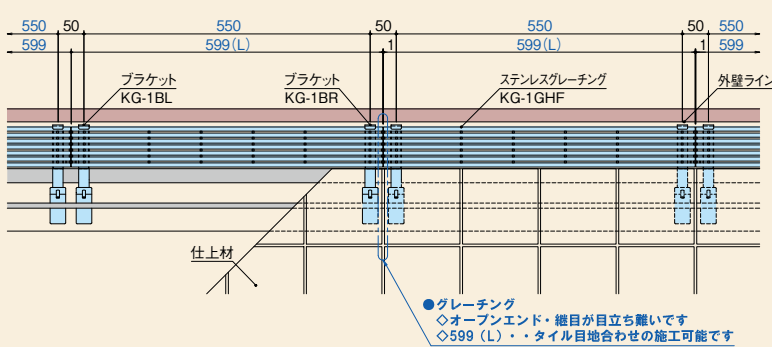
継目が目立ちにくい!

■納まり図

KG-1



KG-1GH



(単位: mm)

タイプ	型式記号	サイズ	材質	価格			
				(円/セット)	(円/m)		
KG-1	蓋	KG-1F	SUS304	499×78×15	H21	7,300	—
	ブラケットセット	KG-1B				10,200	
	蓋・ブラケットセット	KG-1S				17,500	
KG-1GH	蓋	KG-1GHF	SUS304	599×77×15	H21	12,000	—
	ブラケットセット	KG-1B				10,200	
	蓋・ブラケットセット	KG-1GHS				22,200	

※ ブラケットセットは、L・Rが各1ヶ
※ 蓋・ブラケットセットは蓋1枚とブラケットL・Rが各1ヶ
※ ブラケット仕様は、KG-1とKG-1GHは共通です。

■製品情報

- テラスと建物間にグレーチングを設置することで、基礎と建物の通気を確認し、室内とフラットなテラスを作ることが可能です。
- グレーチング1枚当り専用ブラケットが1セット付属します。
- 台車の通行がある場所への設置は適しません。

■注文情報

- 蓋幅(KG-1F: 78、KG-1GHF: 77)の特注対応はできません。
- L方向の特注寸法はKG-1Fは200~499未満、KG-1GHFは200~599未満で対応します。Lが特注寸法となる場合は別途お見積り致します。

換気用
グレーチング

Cyjet
(サイジェット)

その他

砂利充填
用溝蓋

外構関連
製品

ツリー
フレンド

車止め

アーバン
スリット

ガーベツ用
溝蓋

ステンレス
グレーチング

スチール
グレーチング

ダクト用
グレーチング

アラカト



詳細情報

「RIKCAD」とは、ユニマトリックが開発・販売する外構設計用の3次元CADです。

●掲載価格には、消費税が含まれておりません。