

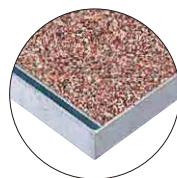


# 一般溝用アメニティーカバー

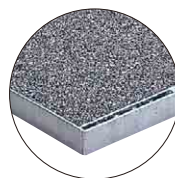
天然石充填タイプ



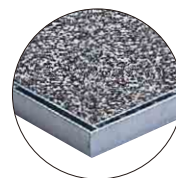
標準：ニシキ



スリット付  
紅サンゴ



ミゾ付  
鳴門(アジ1号)



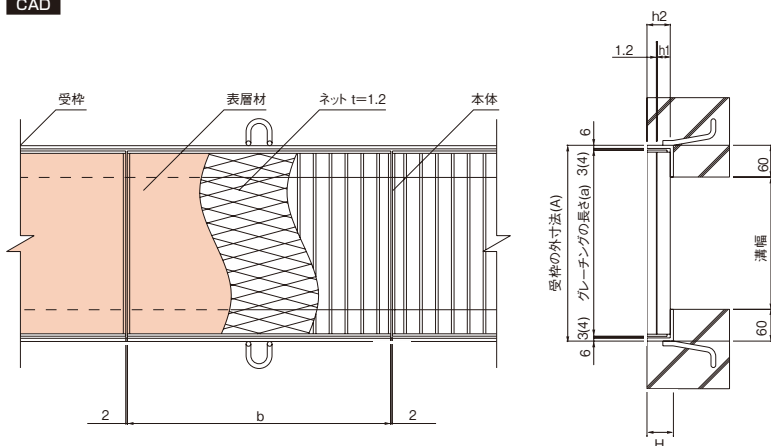
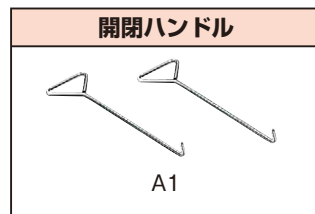
ミゾ付・スリット付  
鳴門(五色)

標準  
**ASPA**  
一般溝用 ハーフサイズ  
CAD

スリット付  
**ASPA-S**  
一般溝用 ハーフサイズ

ミゾ付  
**ASTA**  
一般溝用 ハーフサイズ

ミゾスリット付  
**ASTA-S**  
一般溝用 ハーフサイズ



注( ) 寸法は  
グレーチング長さ 450 以上の場合



(単位: mm)

適用荷重	溝幅	型式記号	グレーチング					受枠						
			幅 (b)	長さ (a)	高さ (h1)	全高 (h2)	参考質量 (kg)	価格(円/枚)				寸法	参考品番	価格 (円/両1m)
								ASPA	ASPA-S	ASTA	ASTA-S			
歩 T-14	100	25-1(S)	498	202	25	42	8.8	9,100	10,100	10,300	11,300	L50×60×6	AT-1-44	5,600
	150	32-1.5(S)	498	252	32	48	10.5	11,300	12,300	12,500	13,500	L56×60×6	AT-1-50	6,000
	200	32-2(S)	498	302	32	48	12.9	13,300	14,300	14,500	15,500	L56×60×6	AT-1-50	6,000
	250	38-2.5(S)	498	352	38	53	16.1	15,800	16,800	17,100	18,100	L61×60×6	AT-1-55	6,200
	300	44-3(S)	498	402	44	58	19.4	20,700	21,700	21,900	22,900	L66×60×6	AT-1-60	6,400
	350	50-3.5(S)	498	450	50	65	25.4	24,400	25,400	25,600	26,600	R73×60×6	AT-1-67	6,600
	400	50-4(S)	498	500	50	65	28.2	27,000	28,000	28,200	29,200	R73×60×6	AT-1-67	6,600
歩 T-2	100	19-1(S)	498	202	19	36	7.8	8,800	9,800	10,000	11,000	L44×60×6	AT-1-38	5,400
	150	19-1.5(S)	498	252	19	36	9.5	10,700	11,700	11,900	12,900	L44×60×6	AT-1-38	5,400
	200	25-2(S)	498	302	25	42	11.6	12,800	13,800	14,000	15,000	L50×60×6	AT-1-44	5,600
	250	25-2.5(S)	498	352	25	42	13.4	15,300	16,300	16,500	17,500	L50×60×6	AT-1-44	5,600
	300	32-3(S)	498	402	32	48	16.9	16,900	17,900	18,200	19,200	L56×60×6	AT-1-50	6,000
	350	32-3.5(S)	498	450	32	48	18.8	18,600	19,600	19,800	20,800	L56×60×6	AT-1-50	6,000
	400	38-4(S)	498	500	38	53	22.6	21,700	22,700	22,900	23,900	L61×60×6	AT-1-55	6,200
歩	100	19-1(S)	498	202	19	36	7.8	8,800	9,800	10,000	11,000	L44×60×6	AT-1-38	5,400
	150	19-1.5(S)	498	252	19	36	9.5	10,700	11,700	11,900	12,900	L44×60×6	AT-1-38	5,400
	200	19-2(S)	498	302	19	36	11.1	12,400	13,400	13,600	14,600	L44×60×6	AT-1-38	5,400
	250	19-2.5(S)	498	352	19	36	12.8	14,200	15,200	15,400	16,400	L44×60×6	AT-1-38	5,400
	300	19-3(S)	498	402	19	36	14.7	16,000	17,000	17,200	18,200	L44×60×6	AT-1-38	5,400
	350	19-3.5(S)	498	450	19	36	16.7	18,200	19,200	19,400	20,400	L44×60×6	AT-1-38	5,400
	400	19-4(S)	498	500	19	36	18.6	20,200	21,200	21,500	22,500	L44×60×6	AT-1-38	5,400

## 製品情報

- アメニティーカバーは歩行者の通行の安全と景観向上を目標に製造しています。従って使用場所は一般公道でなく公園、敷地内等でご使用ください。開閉用として、スリット付を10枚に1枚程度で使用ください。
- アメニティーカバーの耐荷重は歩道用に設計してあります。適用荷重にあるT荷重は緊急車両用です。
- ボルト固定タイプも製作致します。

## 注文情報

- ご注文の際、天然石をご指示ください。

- ルーフドレン
- フロアーハッチ
- ビット金物 グラウト刀
- 玄関マット
- M-BOX P-BOX
- F-BOX
- FRP グレーチング
- イソウジョイ ジョイント
- 排水トラップ
- 排水金具 通気金具
- グリーストラップ
- バルブボックス
- 鋳鉄製格子蓋
- マンホールカバー
- 下水道用鉄蓋
- 化粧鉄蓋
- アメニティーツールラフ
- アメニティーボール
- アメニティーカバー
- ガラー錠網溝蓋
- ステンレスグレーチング
- スチールグレーチング
- ダクタイルグレーチング
- アラカルト
- 技術資料