

集水樹用アメニティーカバー

天然石充填タイプ



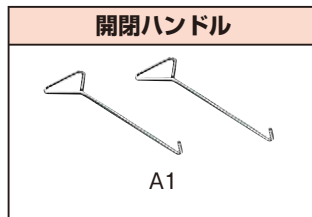
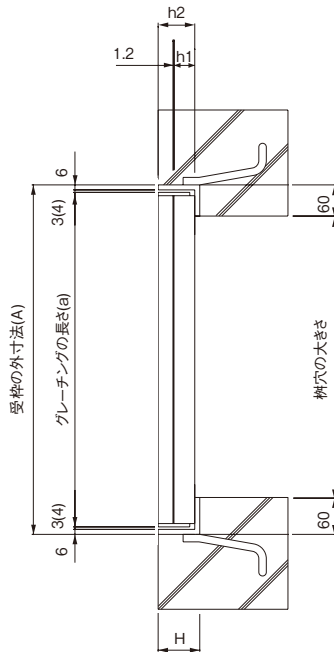
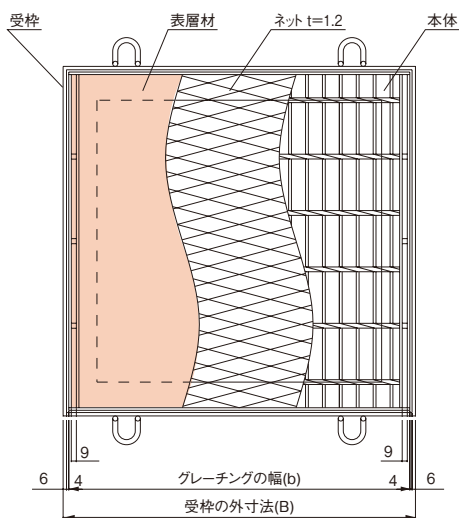
スリット付

ASM

集水樹用

CAD

紅サンゴ



注()寸法は
グレーチング長さ 450 以上の場合

(単位: mm)

適用荷重	樹穴の大きさ	型式記号	グレーチング					受枠			
			幅(b)	長さ(a)	高さ(h1)	全高(h2)	価格(円/枚)	幅(B)	長さ(A)	高さ(H)	価格(円)
歩 T-14	300×300	ASM38-33S	400	402	38	53	12,500	420	420	61	7,300
	300×400	ASM44-34S	400	500	44	58	18,900	420	520	66	8,600
	400×400	ASM44-44S	500	500	44	58	20,400	520	520	66	9,500
	500×400	ASM44-54S	607	500	44	58	24,400	627	520	66	10,400
	450×450	ASM50-450S	550	550	50	65	29,700	570	570	73	11,500
	300×500	ASM50-35S	400	600	50	65	23,400	420	620	73	10,400
	400×500	ASM50-45S	500	600	50	65	29,300	520	620	73	11,500
	500×500	ASM50-55S	607	600	50	65	34,300	627	620	73	12,500
	600×600	ASM55-66S	700	700	55	70	47,100	720	720	78	15,200
	700×700	ASM60-77S	800	800	60	75	61,800	820	820	83	17,300
歩 T-2	300×300	ASM25-33S	400	402	25	42	11,900	420	420	50	6,300
	300×400	ASM32-34S	400	500	32	48	15,200	420	520	56	7,700
	400×400	ASM32-44S	500	500	32	48	18,600	520	520	56	8,300
	500×400	ASM32-54S	605	500	32	48	22,400	625	520	56	9,100
	450×450	ASM32-450S	550	550	32	48	22,900	570	570	56	9,100
	300×500	ASM38-35S	400	600	38	53	18,900	420	620	61	9,000
	400×500	ASM38-45S	500	600	38	53	23,700	520	620	61	9,800
	500×500	ASM38-55S	605	600	38	53	27,700	625	620	61	10,700
	600×600	ASM38-66S	700	700	38	53	37,600	720	720	61	12,400
	700×700	ASM44-77S	800	800	44	58	54,200	820	820	66	14,900

製品情報

- アメニティーカバーは歩行者の通行の安全と景観向上を目標に製造しています。従って使用場所は一般公道でなく公園、敷地内等でご使用ください。
- アメニティーカバーの耐荷重は歩道用に設計してあります。適用荷重にあるT荷重は緊急車両用です。

注文情報

- ご注文の際、天然石をご指示ください。