

U字溝用天然石充填グレーチング

標準

スリット付

ASU

U字溝用

CAD

ASU-S

U字溝用



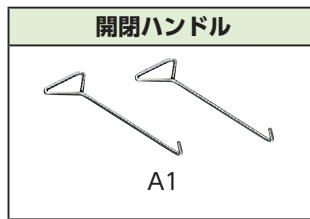
標準：カシマ



スリット付：カシマ



▲詳細情報

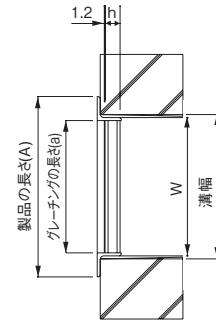
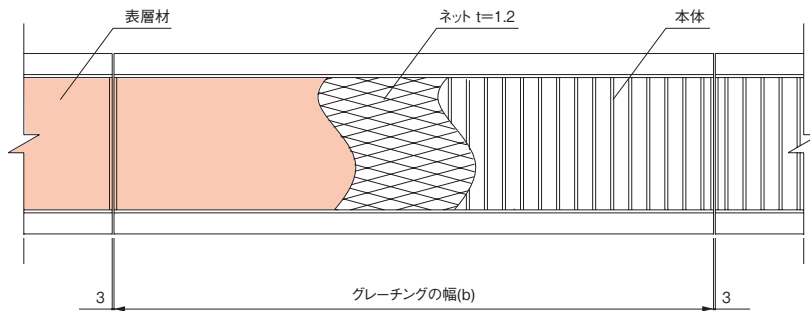


■製品情報

- スリットなしとスリット付があります。
- 天然石充填グレーチングは歩行者の通行の安全と景観向上を目標に製造しています。従って使用場所は一般公道でなく公園、敷地内等でご使用ください。開閉用として、スリット付を10枚に1枚程度ご使用ください。
- 天然石充填グレーチングの耐荷重は歩道用に設計してあります。適用荷重にあるT荷重は緊急車両用です。

■注文情報

- ご注文の際、天然石をご指示ください。



(単位：mm)

適用荷重	溝幅	型式記号	グレーチング					アングル	参考質量 (kg)	価格(円/枚)	
			幅 (b)	長さ (a)	W	本体高さ (h)	製品の長さ (A)			ASU	ASU-S
歩 T-14	120	ASU25-12 (S)	997	100	110	25	180	L40×40×5	12.2	16,100	17,100
	150	ASU25-15 (S)	997	130	140	25	210	L40×40×5	13.7	17,500	18,500
	180	ASU25-18 (S)	997	160	170	25	240	L40×40×5	15.3	19,100	20,100
	200	ASU32-20 (S)	997	180	192	32	280	L50×50×6	21.0	21,100	22,100
	240	ASU32-24 (S)	997	220	232	32	320	L50×50×6	23.1	23,200	24,200
	300	ASU44-30 (S)	997	275	287	44	405	L65×65×6	33.2	28,100	29,100
歩 T-2	360	ASU50-36 (S)	997	335	347	50	465	L65×65×6	42.7	35,700	36,700
	120	ASU19-12 (S)	997	100	110	19	180	L40×40×5	11.6	15,400	16,400
	150	ASU19-15 (S)	997	130	140	19	210	L40×40×5	12.4	17,000	18,000
	180	ASU19-18 (S)	997	160	170	19	240	L40×40×5	13.6	18,500	19,500
	200	ASU25-20 (S)	997	180	190	25	260	L40×40×5	16.6	20,300	21,300
	240	ASU25-24 (S)	997	220	230	25	300	L40×40×5	18.6	20,800	21,800
歩	300	ASU25-30 (S)	997	280	290	25	360	L40×40×5	22.0	25,000	26,000
	360	ASU32-36 (S)	997	340	352	32	440	L50×50×6	30.9	29,200	30,200
	120	ASU19-12 (S)	997	100	110	19	180	L40×40×5	11.6	15,400	16,400
	150	ASU19-15 (S)	997	130	140	19	210	L40×40×5	12.4	17,000	18,000
	180	ASU19-18 (S)	997	160	170	19	240	L40×40×5	13.6	18,500	19,500
	200	ASU19-20 (S)	997	180	190	19	260	L40×40×5	14.4	20,000	21,000
	240	ASU19-24 (S)	997	220	230	19	300	L40×40×5	15.6	20,500	21,500
	300	ASU19-30 (S)	997	280	290	19	360	L40×40×5	17.9	24,900	25,900
	360	ASU19-36 (S)	997	340	350	19	420	L40×40×5	20.2	29,000	30,000

