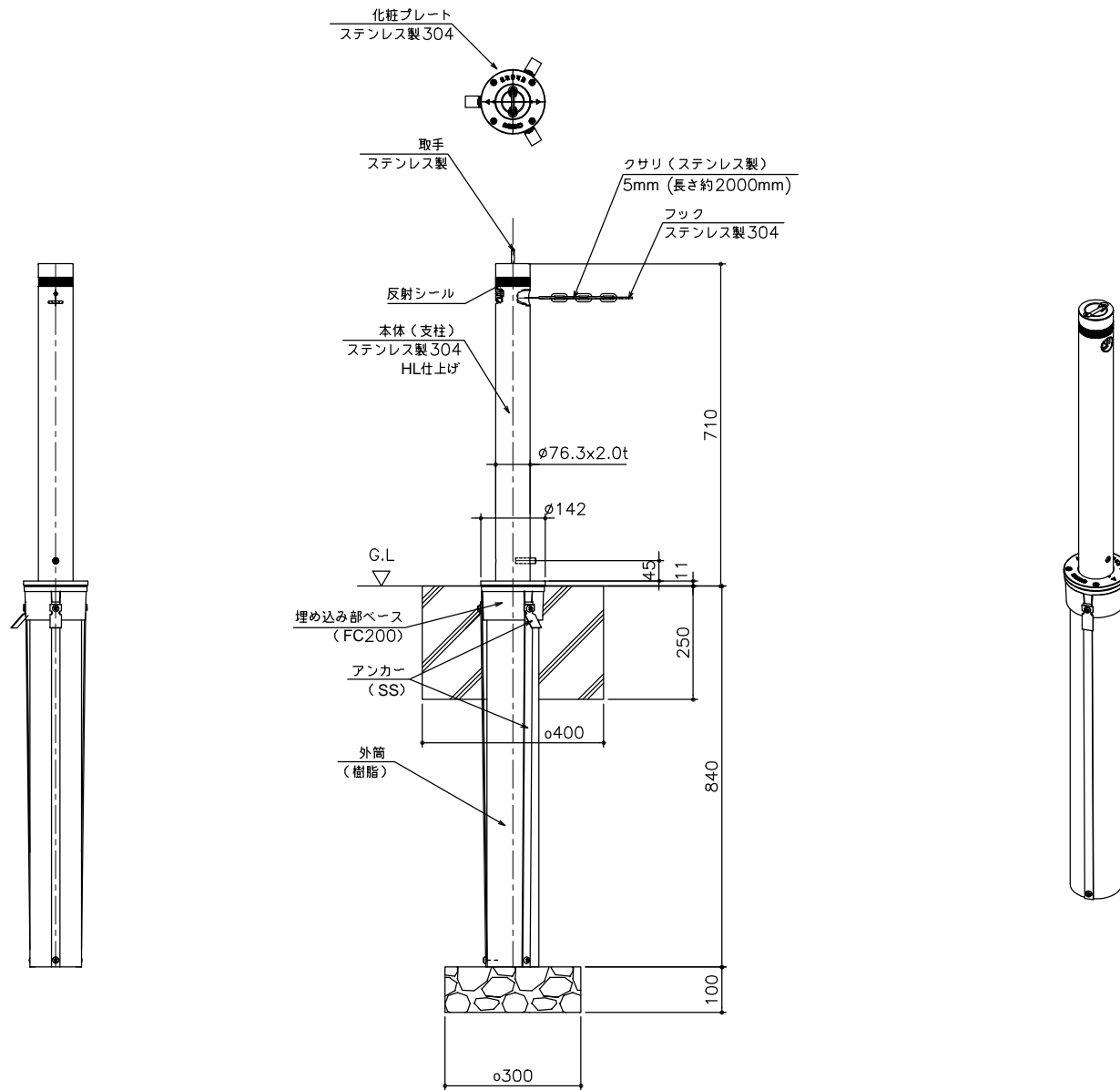


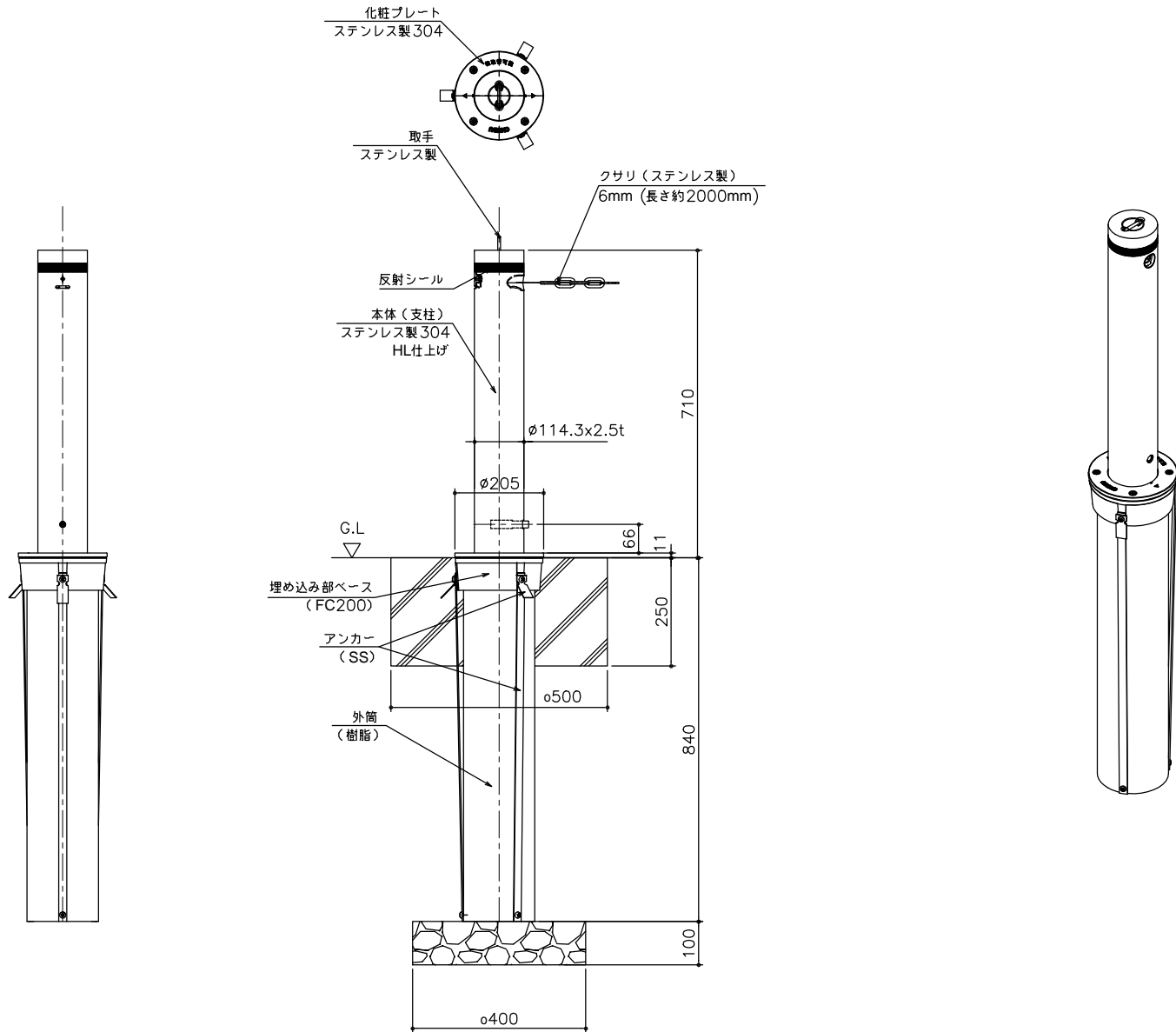
支柱間ピッチは、1.5mピッチとなります。

△						第二 角法	担当	年月日	尺度	名称	アメントイーポール (上下スライドタイプ)	図番	DD22220008
△					製図		山本	'04,2,27	-				
△					検図		江上	"		品名	ステンレス製 クサリ内蔵式 1.5m パイプ径φ48.6 AJ5-C	株式会社 中部コーポレーション	
記号	通知番号	変更内容・理由	年月日	担当	承認	承認	江上	"					



支柱間ピッチは、2mピッチとなります。

△						第二 角法	担当	年月日	尺度	名称	アメニティーポール (上下スライドタイプ)	図番	DD22220005
△					製図		山本	'04,2,24	-				
△					検図		江上	"		株式会社 中部コーポレーション			
記号	通知番号	変更内容・理由	年月日	担当	承認	承認	江上	"					



支柱間ピッチは、2mピッチとなります。

△						第二 角法	製	担当	年月日	尺度	名称	アメンティール (上下スライドタイプ)	図番	DD222200011	
△					図		山本	'04,2,27	-	品名					ステンレス製 クサリ内蔵式 2m パイプ径φ114.3
△					検		江上	"							
記号	通知番号	変更内容・理由	年月日	担当	承認	承認	江上	"			株式会社 中部コーポレーション				