

# IH小型コンロ ※フライヤーとしての使用はできません。

調理や保温に便利な卓上タイプのコンパクトタイプ!!

空いた作業スペースに置ける! 軽量コンパクトボディ!



小型タイプ 設置面積が最小!!



2 kW



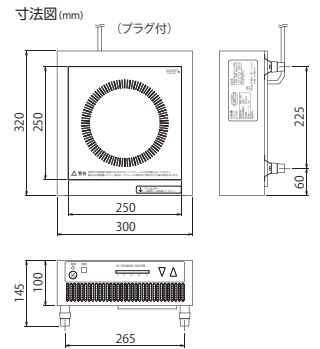
210W~2000W (9段階)

単相200Vタイプ

型式 DB20SBA

本体価格 (税別) ¥98,000

- 外形寸法/幅300×奥行320×高さ145mm
- 電源/単相200V 50/60Hz
- 消費電力/2kW
- 質量/5.2kg
- トッププレート/250×250mm



小型コンロ 2kWタイプ



2 kW



380W~2000W (8段階)

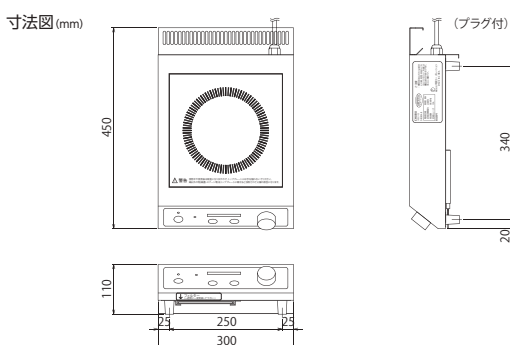
保温モード付

単相200Vタイプ

型式 DB20SAB

本体価格 (税別) ¥98,000

- 外形寸法/幅300×奥行450×高さ110mm
- 電源/単相200V 50/60Hz
- 定格消費電力/2kW
- 質量/5.2kg
- トッププレート/250×250mm



小型コンロ 2.5kWタイプ



2.5 kW



400W~2500W (8段階)

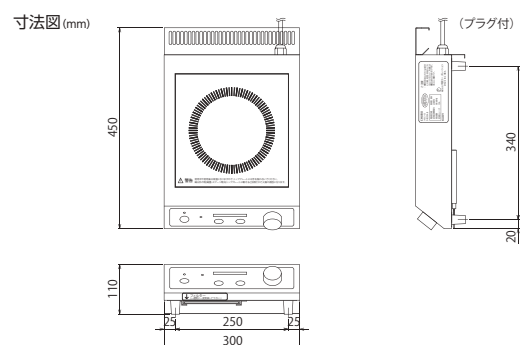
保温モード付

単相200Vタイプ

型式 DB25SAB

本体価格 (税別) ¥128,000

- 外形寸法/幅300×奥行450×高さ110mm
- 電源/単相200V 50/60Hz
- 定格消費電力/2.5kW
- 質量/5.2kg
- トッププレート/250×250mm



# 厨房の省スペース化を実現!

## 間口30cmの コンパクトコンロシリーズ

従来品  
(間口45cm)



間口30cm!!  
機能はそのまま  
省スペースに  
なった!!

省スペース  
(間口30cm)



←-15cm→



メンテナンスの為、プラグ接続を推奨しています。三相200V 3~5kWタイプには、20A用をご準備ください。

### 製品ラインナップ ※フライヤーとしての使用はできません。

#### ■標準タイプ(6ページ)



#### ■薄型タイプ(5ページ)



高さ11cm  
奥行45cm  
省スペースに対応!

#### ■幅45cmタイプ(6ページ)



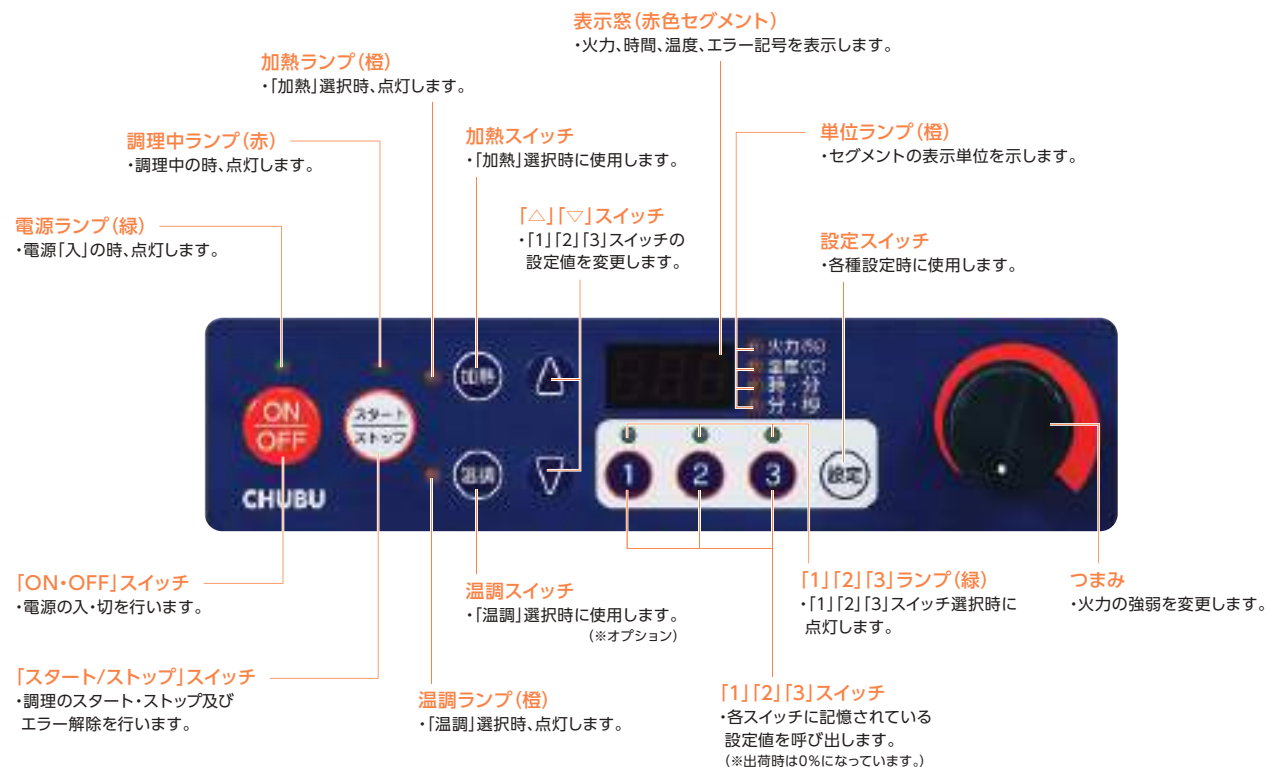
従来からの  
厨房機器の標準サイズ  
幅45cm×奥行60cmに対応!

#### ■2口タイプ(8ページ)



標準タイプと同じ  
スペースに収まる!!

# 操作パネルの説明



## パワー運転

(つまみ)



(表示窓)



**「加熱ランプ」の点灯を確認して「スタート」スイッチを押すだけの簡単操作!**  
**パワー(火力)は0~100%までつまみを回して設定できます。**

### ■①~③スイッチ



①~③スイッチに好みの火力(%)を設定できます。(出荷時は0%)

## プログラム運転



①~③の各スイッチにパワー(%)または、温度(℃) [※オプション]と時間を最大5段階まで設定することができます。運転例は右記の通りです。

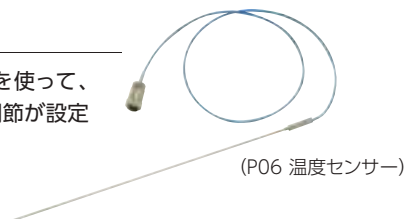
※温度(℃)の設定にはオプションの温度センサーが必要になります。

- 〈例〉 ●鉄皿加熱の場合  
 1段階目100%、60秒→2段階目30%、3分  
 ●スープ加熱の場合  
 1段階目100%、30分→2段階目50%、10分→3段階目90℃、3時間

## オプション

### 温調運転

別売品の温度センサーを使って、50~185℃までの温度調節が設定できます。



### 自動運転

鉄皿加熱の場合は、プログラム運転を自動で運転することも可能です。

- 〈例〉 ●プログラム運転待機状態→鉄皿をのせる→プログラム運転自動スタート→1段階目→2段階目→…→運転中に鉄皿を外す→プログラム運転待機状態



# Clean & Safety

## IHで快適な厨房

薄型タイプ 3kWタイプ ※フライヤーとしての使用はできません。

薄型タイプ(H=110mm)

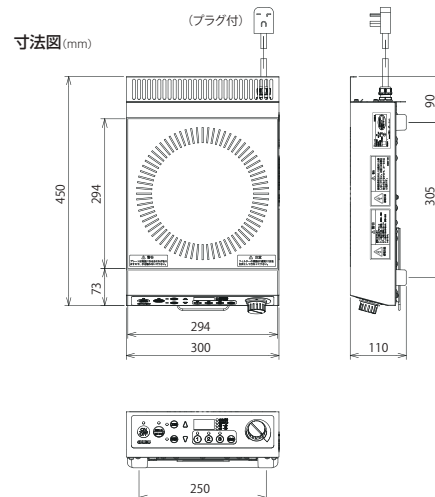
3  
kW

単相200Vタイプ

型式 DD30SAB

- 外形寸法/幅300×奥行450×高さ110mm
- 電源/単相200V 50/60Hz
- 消費電力/3kW
- 質量/10kg
- トッププレート/294×294mm

本体価格 (税別) **¥180,000**



高さ11cm!! 使い方ひろがる

-7cm ↓

11cm



18cm



メンテナンスの為、プラグ接続を推奨しています。三相200V 3~5kWタイプには、20A用をご準備ください。

**標準タイプ 5kWタイプ/3kWタイプ** ※フライヤーとしての使用はできません。

**間口30cmタイプ**

5 kW  
or  
3 kW



オプション

温調  
運転

※別売の温度センサーが  
必要です。

**三相5kWタイプ**

型式 **DD50TAB**

本体価格  
(税別) **¥ 310,000**

- 外形寸法/  
幅300×奥行600×高さ180mm
- 電源/三相200V 50/60Hz
- 消費電力/5kW
- 質量/14kg
- トッププレート/294×294mm

**三相3kWタイプ**

型式 **DD30TAB**

本体価格  
(税別) **¥ 310,000**

- 外形寸法/  
幅300×奥行600×高さ180mm
- 電源/三相200V 50/60Hz
- 消費電力/3kW
- 質量/14kg
- トッププレート/294×294mm

**間口45cmタイプ**

オプション

温調  
運転

※別売の温度センサーが  
必要です。

5 kW  
or  
3 kW



**三相5kWタイプ**

型式 **DD50TBB**

本体価格  
(税別) **¥ 320,000**

- 外形寸法/  
幅450×奥行600×高さ180mm
- 電源/三相200V 50/60Hz
- 消費電力/5kW
- 質量/17kg
- トッププレート/294×294mm

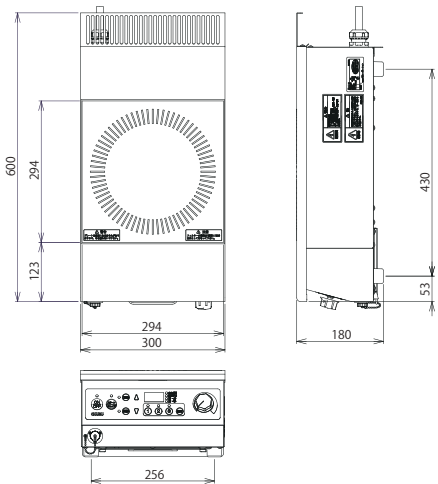
**三相3kWタイプ**

型式 **DD30TBB**

本体価格  
(税別) **¥ 320,000**

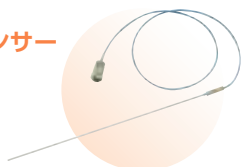
- 外形寸法/  
幅450×奥行600×高さ180mm
- 電源/三相200V 50/60Hz
- 消費電力/3kW
- 質量/17kg
- トッププレート/294×294mm

寸法図 (mm)



**別売品**

**温度センサー**



20cmタイプ **OTP-11**

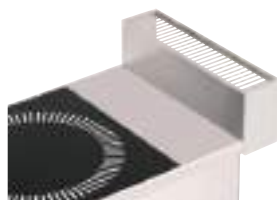
¥ 19,800

40cmタイプ **OTP-12**

¥ 20,800

**バックガード**

組付け出荷をご希望される場合は、更に組付け・梱包費等が別途必要となります。



**ローレンジ用架台**

床置き用の専用架台です。



**保護プレート**

トッププレートの汚れを防ぐ為の専用ボードです。

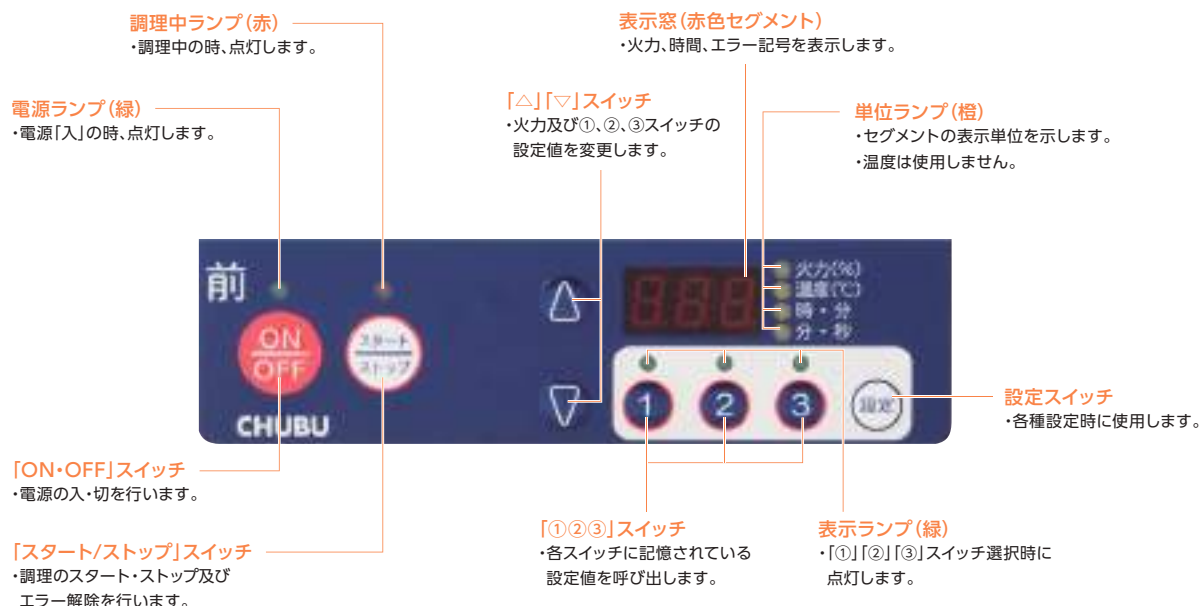


# ステーキ皿をスピード加熱!!

IHに対応したステーキ皿や鍋を加熱&保温して  
オーダーから品出しまでの時間を大幅カット!



## 操作パネルの説明





# 厨房に設置しやすい、奥行60cm設計!

縦型2口タイプ 1.5kWタイプ / 3kWタイプ ※フライヤーとしての使用はできません。

プログラム運転で正確に調理をコントロール!  
小型で省スペース設計!

間口23cmタイプ



1.5 kW  
+  
1.5 kW

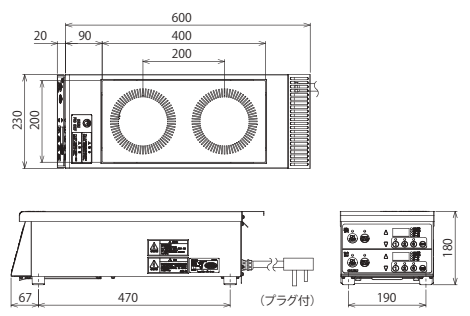
単相200Vタイプ

型式 DL30SAB

本体価格 (税別) ¥ 398,000

- 外形寸法/幅230×奥行600(+20)×高さ180mm
- 電源/単相200V 50/60Hz
- 消費電力/3kW (1.5kW×2口)
- 質量/14kg
- トッププレート/200×400mm

寸法図 (mm)



メンテナンスの為、プラグ接続を推奨しています。  
三相200V 30A用をご準備ください。

60秒で鉄皿が250℃に!  
プログラム運転で  
鉄皿の予熱が可能!

間口30cmタイプ



3 kW  
+  
3 kW

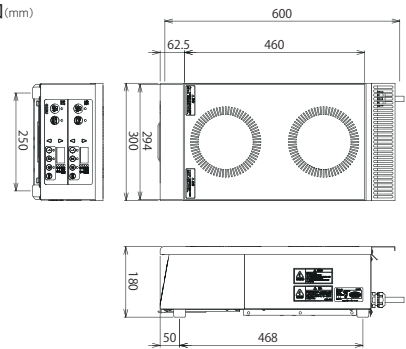
三相200Vタイプ

型式 DL60TBB

本体価格 (税別) ¥ 496,000

- 外形寸法/幅300×奥行600×高さ180mm
- 電源/三相200V 50/60Hz
- 消費電力/6kW (3kW×2口)
- 質量/18kg
- トッププレート/294×460mm

寸法図 (mm)



# IH餃子焼き器

餃子の焼き時間を短縮!!

タイマー管理で焼き上がりをお知らせ!!

鉄皿、フタ等が外せて、清掃も簡単!!

IH餃子焼き器



## 餃子焼き器

正確な温度コントロールで  
焼き上げる餃子専用器

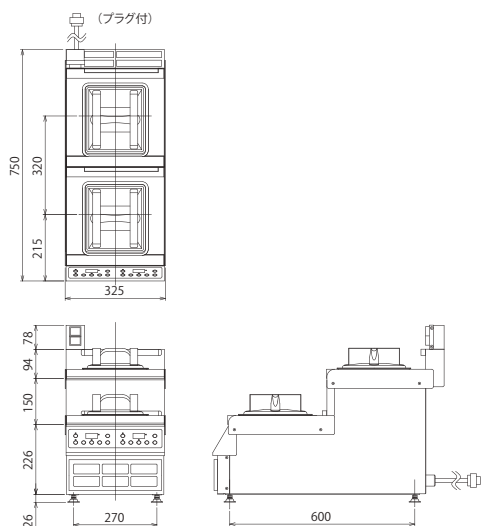


### 型式 DD-15CA

本体価格 (税別) **¥ 595,000**

- 外形寸法/幅325×奥行750×高さ574mm
- 電源/三相200V 50/60Hz
- 消費電力/5kW
- 質量/28kg

寸法図(mm)



## 餃子焼き器(自動給水タイプ)

水道直結で自動給水!!



### 型式 DG-22WA

本体価格 (税別) **¥ 759,000**

- 外形寸法/幅325×奥行750×高さ430mm
- 電源/三相200V 50/60Hz
- 消費電力/5kW (2.5kW×2口)
- 質量/37kg

寸法図(mm)

