

JXシリーズ JX Series

JWPタイプの機能はそのままに、
シンプルなコック操作タイプ

強火力!

水槽大容量!最大1900cc

A simple gas cock-operated type with all the functions of the JWP model.



コック操作

洋卓/W1,200×D800×H700mm
(操作パネル天板吊り下げ)

※サイズやカラーにつきましてもご相談下さい。
※座卓タイプもございます。

Gas cock operation

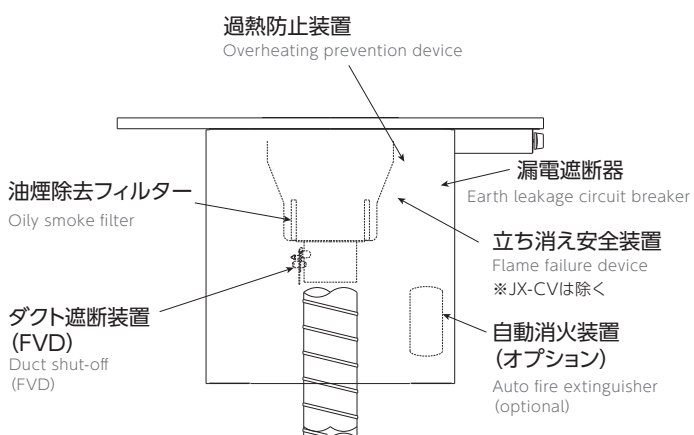
Western-style table
W1,200 × D800 × H700mm
(operation panel is suspended from the table)

※Consult with us regarding size and color.
※We also have low-table types.

立ち消え安全装置搭載!! Includes a new flame failure device.

安全装置一覧 (JXシリーズ)

List of safety devices (JX Series)

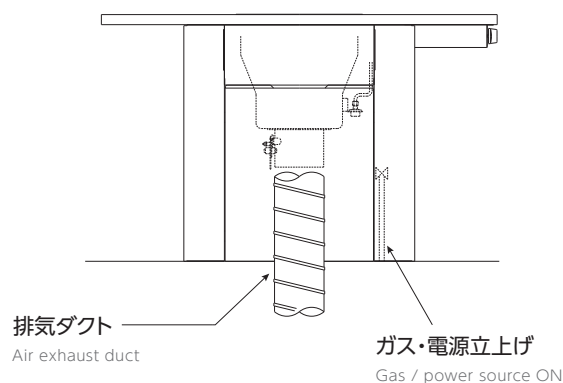


ダクト接続参考図 (JXシリーズ)

Duct connection reference diagram (JX Series)

埋設ダクト

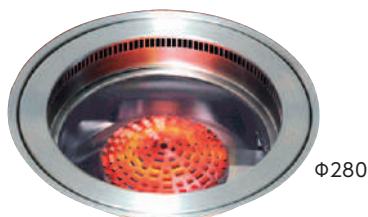
Underfloor duct



JX-M

ガス式放熱板タイプ

放熱板を使用し、放熱板を熱する事により発生する輻射熱で焼き上げます。



放熱板
タイプ



ガス式

- ・ Radiator plate type
- ・ Gas

テーブルセット (洋卓4人用 W1,200×D800の場合)
セット価格(税別) **¥273,000**

- ・ 水槽水量 / 1,500cc (最大1,900cc)
- ・ 必要排気量 / 280m³/h
- ・ 必要給気量 / 280m³/h
- ・ ガス消費量 / 都市ガス: 3.49kW (3,000kcal/h) LPガス: 3.49kW (0.25kg/h)
- ・ 消費電力 / 4W (AC100V)
- ・ 冷房負荷 / 3.81kW
- ・ 器具静圧 / 160Pa

Gas / Metal plate type

This type uses a radiator plate and grills the meat using the radiant heat from the radiator plate.

Specifications

- ・ Water tank volume / 1,500cc (Max.1,900cc)
- ・ Required air exhaust rate / 280 m³/h
- ・ Required air supply rate / 280 m³/h
- ・ Gas consumption / City gas: 3.49kW (3,000kcal/h) LP gas: 3.49kW (0.25kg/h)
- ・ Power consumption / 4W (100V AC)
- ・ Cooling load / 3.81kW
- ・ Instrument static pressure / 160Pa

JX-B

ガス式溶岩炭タイプ

天然の溶岩を使用し、溶岩を熱する事により発生する輻射熱で焼き上げます。



溶岩炭
タイプ



ガス式

- ・ Lava-charcoal type
- ・ Gas

テーブルセット (洋卓4人用 W1,200×D800の場合)
セット価格(税別) **¥283,000**

- ・ 水槽水量 / 1,500cc (最大1,900cc)
- ・ 必要排気量 / 280m³/h
- ・ 必要給気量 / 280m³/h
- ・ ガス消費量 / 都市ガス: 3.49kW (3,000kcal/h) LPガス: 3.49kW (0.25kg/h)
- ・ 消費電力 / 4W (AC100V)
- ・ 冷房負荷 / 3.81kW
- ・ 器具静圧 / 160Pa

Gas / Lava type

This type uses natural lava and grills the meat using the radiant heat from the lava.

Specifications

- ・ Water tank volume / 1,500cc (Max.1,900cc)
- ・ Required air exhaust rate / 280 m³/h
- ・ Required air supply rate / 280 m³/h
- ・ Gas consumption / City gas: 3.49kW (3,000kcal/h) LP gas: 3.49kW (0.25kg/h)
- ・ Power consumption / 4W (100V AC)
- ・ Cooling load / 3.81kW
- ・ Instrument static pressure / 160Pa

JX-S

ガス式セラミック炭タイプ

発熱体に特殊セラミックを使用し、セラミック炭を熱する事により発生する輻射熱で焼き上げます。



セラミック
タイプ



ガス式

- ・ Ceramic type
- ・ Gas

テーブルセット (洋卓4人用 W1,200×D800の場合)
セット価格(税別) **¥290,000**

- ・ 水槽水量 / 1,500cc (最大1,900cc)
- ・ 必要排気量 / 280m³/h
- ・ 必要給気量 / 280m³/h
- ・ ガス消費量 / 都市ガス: 3.49kW (3,000kcal/h) LPガス: 3.49kW (0.25kg/h)
- ・ 消費電力 / 4W (AC100V)
- ・ 冷房負荷 / 3.81kW
- ・ 器具静圧 / 160Pa

Gas / Ceramic type

This type uses a special ceramic charcoal as the heating element and grills the meat using the heat from the ceramic charcoal.

Specifications

- ・ Water tank volume / 1,500cc (Max.1,900cc)
- ・ Required air exhaust rate / 280 m³/h
- ・ Required air supply rate / 280 m³/h
- ・ Gas consumption / City gas: 3.49kW (3,000kcal/h) LP gas: 3.49kW (0.25kg/h)
- ・ Power consumption / 4W (100V AC)
- ・ Cooling load / 3.81kW
- ・ Instrument static pressure / 160Pa

JX-CV

炭火式ガス着火タイプ

(立ち消え安全装置なし)

炭にガス火で着火し、炭火で焼き上げます。
立ち消え安全装置付き「JX-C」もあります。



炭
タイプ



ガス着火

- ・ Charcoal type
- ・ Gas-lit

テーブルセット (洋卓4人用 W1,200×D800の場合)
セット価格(税別) **¥283,000**

- ・ 水槽水量 / 1,500cc (最大1,900cc)
- ・ 必要排気量 / 300m³/h
- ・ 必要給気量 / 300m³/h
- ・ ガス消費量 / 都市ガス: 3.84kW (3,300kcal/h) LPガス: 3.84kW (0.27kg/h)
- ・ 消費電力 / 16W (AC100V)
- ・ 冷房負荷 / 4.12kW
- ・ 器具静圧 / 180Pa

Gas-ignition / charcoal-fire type

Uses charcoal as the heating element. The abundant far-infrared rays generated by the heated charcoal ensure the meat is grilled to perfection.

Specifications

- ・ Water tank volume / 1,500cc (Max.1,900cc)
- ・ Required air exhaust rate / 300 m³/h
- ・ Required air supply rate / 300 m³/h
- ・ Gas consumption / City gas: 3.84kW (3,300kcal/h) LP gas: 3.84kW (0.27kg/h)
- ・ Power consumption / 16W (100V AC)
- ・ Cooling load / 4.12kW
- ・ Instrument static pressure / 180Pa