

JGW/JGAシリーズ JGW/JGA Series

JGシリーズの後継モデル
新型ステンレス製水槽！！

A new version of the JG Series. Features a new stainless-steel water tank.

清掃しやすい！

強火力！

水槽大容量！最大3000cc



タッチパネル操作
JGW



コック操作
JGA



お手入れ簡単！ 水槽単体脱着式

JGW/JGAシリーズは、お手入れの際にバーナー等、他の部品とは別に水槽を単体で外す事ができます。

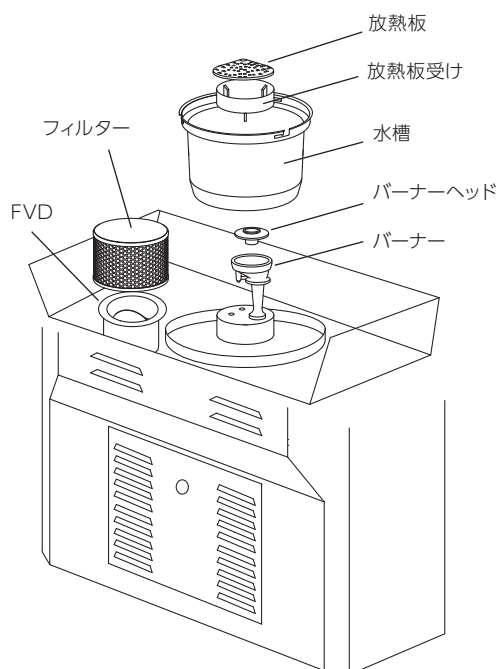
バーナー等の部品が付属しない分軽くなり、持ち運びが楽々です。

水槽は、錆びや汚れに強いステンレス製。

形状は、積み重ねができるスタッキング設計になっています。

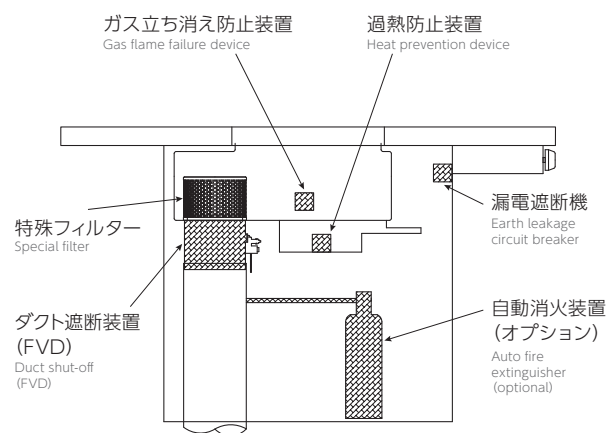
洋卓/W1,200×D800×H700mm
(操作部天板吊り下げ)

※サイズやカラーにつきましてもご相談ください。
※座卓タイプもございます。



安全装置一覧 (JGW/JGAシリーズ)

List of safety devices (JGA Series)

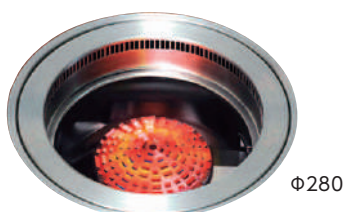




JG^(W)_(A)-M

ガス式放熱板タイプ

放熱板を使用し、放熱板を熱する事により発生する輻射熱で焼き上げます。



テーブルセット

(洋卓4人用 W1,200×D800の場合)

JGW-M セット価格(税別) **¥315,000**

JGA-M セット価格(税別) **¥295,000**

- 火力三段切替(強・中・弱)
- ドレンパン水槽/2,500cc
- 必要排気量/280m³/h
- 器具静圧/140Pa
- 冷房負荷/3.61kW
- 必要給気量/280m³/h
- ガス消費量/都市ガス:3.49kW(3,000kcal/h)
LPガス:3.49kW(0.25kg/h)
- 消費電力/AC100V (JGW) 17W/(JGA) 8W

放熱板
タイプ



ガス式

- Radiator plate type
- Gas

Gas / Metal plate type

This type uses a radiator plate and grills the meat using the radiant heat from the radiator plate.

Specifications

- 3-level heat strength switching (high, medium, low)
- Drain pan water tank / 2,500cc
- Required air exhaust rate / 280 m³/h
- Instrument static pressure / 140Pa
- Cooling load / 3.61kW
- Required air supply rate / 280 m³/h
- Gas consumption / City gas: 3.49kW (3,000 kcal/h) LP gas: 3.49kW (0.25kg/h)
- Power consumption / AC100V (JGW) 17W / (JGA) 8W

JG^(W)_(A)-S

ガス式セラミック炭タイプ

発熱体に特殊セラミックを使用し、セラミック炭を熱する事により発生する輻射熱で焼き上げます。



セラミック
タイプ



ガス式

- Ceramic type
- Gas

JGW-S セット価格(税別) **¥332,000**

JGA-S セット価格(税別) **¥312,000**

- 火力三段切替(強・中・弱)
- ドレンパン水槽/2,500cc
- 必要排気量/280m³/h
- 器具静圧/140Pa
- 冷房負荷/3.61kW
- 必要給気量/280m³/h
- ガス消費量/都市ガス:3.49kW(3,000kcal/h)
LPガス:3.49kW(0.25kg/h)
- 消費電力/AC100V (JGW) 17W/(JGA) 8W

Gas / Ceramic type

This type uses a special ceramic charcoal as the heating element and grills the meat using the heat from the ceramic charcoal.

Specifications

- 3-level heat strength switching (high, medium, low)
- Drain pan water tank / 2,500cc
- Required air exhaust rate / 280 m³/h
- Instrument static pressure / 140Pa
- Cooling load / 3.61kW
- Required air supply rate / 280 m³/h
- Gas consumption / City gas: 3.49kW (3,000 kcal/h) LP gas: 3.49kW (0.25kg/h)
- Power consumption / AC100V (JGW) 17W / (JGA) 8W



店舗設置例

テーブル席

2人以上の複数人で飲食するために設けられた一般的な席です。
BOX席や個室にも最適です。



カウンター席

“おひとりさま”に抵抗がない人が増え、1人で来店される方やカップルで利用される方に人気です。

