

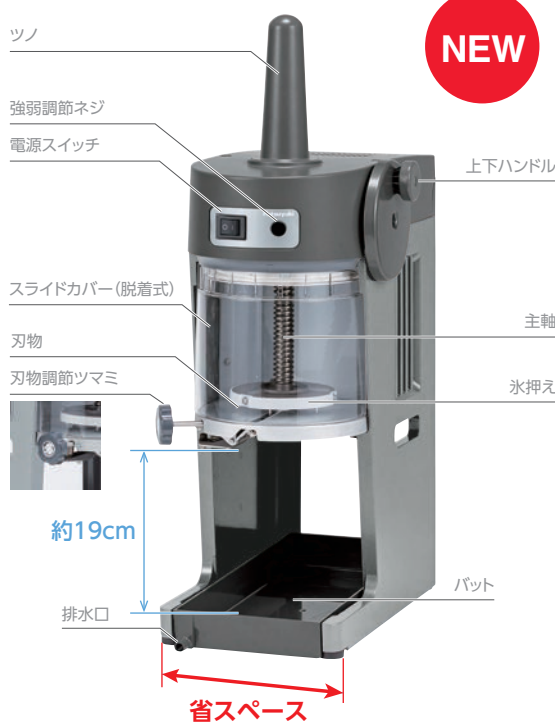
■ ブロックアイススライサー BASYSシリーズ 「FINO(フィーノ)」

省スペースを徹底追及した幅28cmのスリム設計。
空間を美しく魅せる洗練されたデザイン
お手入りに時間がかけられないお店にうれしい。

ふわふわ
氷削を
極めた

極ふわ

Stylish Design BASYS series FINO [フィーノ]



NEW

錆びにくい
ステンレス製刃物を標準装備!!
脱着式スライドカバー採用!!

BASYS/FINO(フィーノ)

型式 **HB750A**

本体価格(税別) **¥218,000**

- ・電源/単相100V 50Hz/60Hz
- ・定格消費電力/210W/200W
- ・外形寸法/幅280×奥行454×高さ763mm
- ・質量/19kg
- ・円盤有効径/φ197mm(×高さMAX150mm)
- ・標準能力/2.1/2.6kg/分
- ・ステンレス製刃物標準装備



半貫目サイズの
ブロック氷を
お使いください。
(13cm角程度の大きさです。)

別売品

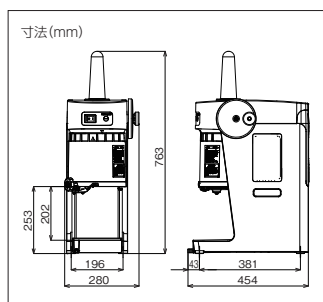
近日発売予定

山盛りかき氷の盛り付けに!



HB750A 専用脚台

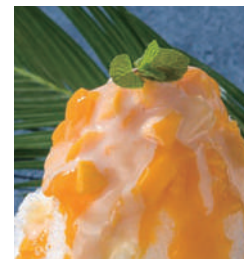
・幅284×奥行483×高さ140mm



■ ブロックアイススライサー BASYSシリーズ

BASYS(ベシス)シリーズ「ロングレー」

安全カバーがはずせてお手入れしやすい! 高さがある盛付けやすい!! ふわふわかき氷機のハイグレードモデル



**ふわふわ
氷削を
極めた**

**高さがある
盛り付けしやすい
ポール脚!!**

**お手入れしやすい
脱着式
スライドカバー!!**



BASYS/ロングレー
型式 **HB600A**

本体価格(税別) ¥198,000

- ・電源/単相100V 50Hz/60Hz
- ・定格消費電力/200W/185W
- ・定格時間/20分
- ・外形寸法/幅349×奥行447×高さ702(+186)mm
- ・質量/19kg
- ・円盤有効径/φ213mm(×高さMAX150mm)
- ・標準能力/1.8/2.2kg/分



半貫目サイズの
ブロック氷を
お使いください。
(13cm角程度の大きさです。)

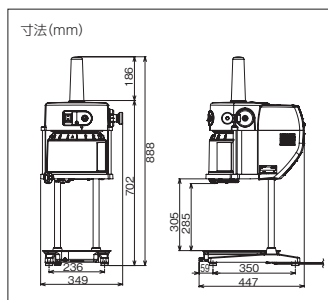
別売品

製品の下に敷く大型バットです。

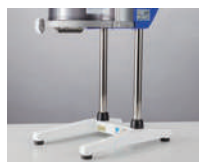


バット(HB600A専用)
本体価格(税別)
¥1,900

使用例



脱着式スライドカバー
スライドカバーが外せて、
更にお手入れがしやすくなり
ました。



ポール脚
高さがある盛付けしやすい
シンプルで強靱なポール脚。



大型円盤
円盤有効径φ213mmの
大型円盤。



- 初雪氷削機(アイススライサー、アイススライサー&クラッシャー、マルチスライサー)を発電機で使用しないでください。
- 地域によっては、屋外等での氷削機の使用が許可されない場合がありますので、当該機関(保健所等)までお問合せください。

■ ブロックアイススライサー BASYSシリーズ

ふわふわのかき氷「BASYS (ベイシス)」

技を極めた「かき氷機」の新世代スタンダード



BASYS/ベイシス

型式 HB310B

本体価格(税別) ¥178,000

- ・電源/単相100V 50Hz/60Hz
- ・定格消費電力/200W/185W
- ・外形寸法/幅347×奥行396×高さ600(+179.5)mm
- ・質量/17kg
- ・円盤有効径/φ200mm(×高さMAX160mm)
- ・標準能力/1.8/2.2kg/分



半目サイズの
ブロック氷を
お使いください。
(13cm角程度の大きさを)

数量限定

ブラック

型式 HB310B(BK)

本体価格(税別) ¥188,000

ふわふわ
氷削を
極めた

極
ふわ



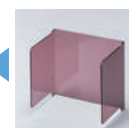
究極の氷削能力!!

別売品



カバー

本体価格(税別) ¥12,000



盛り付け部の
風&ホコリ避
けに!



専用脚台

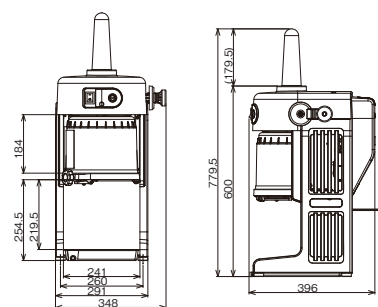
本体価格(税別) ¥25,000

・幅334×奥行366×高さ140mm



山盛りかき氷の
盛り付けに!

寸法(mm)



使用方法 ※刃物、クギにご注意ください。



①スライドカバーを開けて
氷をセットする。



②スライドカバーを閉める。



③器を準備し、電源スイッチを
ON(入)にする。
(ツマミを回して粗さ調節が
できます。)



初雪ブロックアイススライサーには、安全性を考慮したスライドカバーがついて
います。スライドカバーオープン時はスイッチが入りません。

■ ブロックアイススライサー

氷が長持ち!! 円盤脱着清掃!! 機能満載のお買得モデル



多機能タイプ

オプションストッカーを使って冷凍フルーツが削れる!!

電動

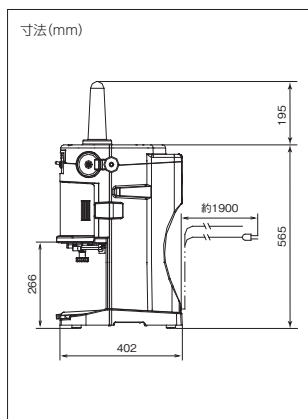
型式 **HB320A**

本体価格(税別) **¥167,000**

- ・電源/単相100V 50Hz/60Hz
- ・定格消費電力/200W/185W
- ・標準能力/1.8/2.2(kg/分)
- ・円盤有効径/φ約200mm(×高さMAX140mm)
- ・寸法/幅355×奥行402×高さ565(+195)mm
- ・質量/20kg



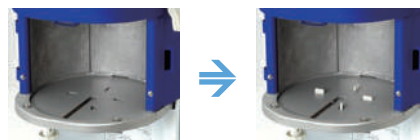
半貫目サイズのブロック氷をお使いください。
(13cm角程度の大きさです。)



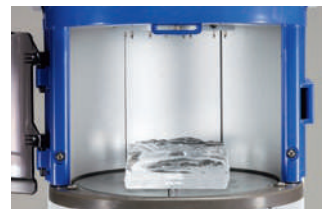
※ベースが一体型の為、器とあわせて高さ20cmを超える盛付けはできません。

リフトアップ機構とは?

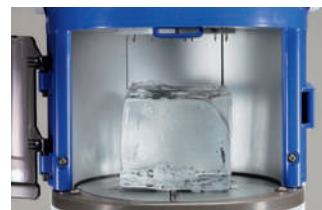
注目



- ①氷が円盤にくっついた時に、持ち上げて剥がします。
- ②氷を削らずに放置した場合に、氷を溶けにくくして、長持ちさせる為の機構です。



直置きの場合



リフトアップした場合

(写真は室温24.5℃で4時間放置)

別売品 ストッカーセット内容



・カートリッジ内寸/直径144×高さ95mm

(ミルク氷)
冷凍フルーツ・フレーバー氷が氷削できる!! (ブロックアイススライサー“HB320A”専用です。)

ストッカー(大)セット
(カートリッジ+枠+ローター(大))

セット価格(税別) **¥38,000**

- ・ローター(大)を使用します。
- ・カートリッジの正面(「FRUITS」の文字)を手前にして使用します。

ストッカー(小)セット
(カートリッジ+枠+ローター(小))

セット価格(税別) **¥38,000**

- ・ローター(小)を使用します。
- ・カートリッジの裏面(「ICE」の文字)を手前にして使用します。

メニューが多種の場合は追加購入をおすすめします。

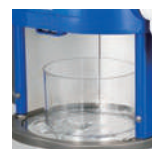


ストッカー
(カートリッジ)
本体価格(税別) **¥24,000**

取付手順



①枠を取り付ける。



②カートリッジを取り付ける



- 初雪氷削機(アイススライサー、アイススライサー&クラッシャー、マルチスライサー)を発電機で使用しないでください。
- 地域によっては、屋外等での氷削機の使用が許可されない場合がありますので、当該機関(保健所等)までお問合せください。

■ ブロックアイススライサー

リフトアップ機構を省いた
シンプルモデル



型式 **HB200A**

本体価格(税別) ¥140,000

- ・電源/単相100V 50Hz/60Hz
 - ・定格消費電力/200W/185W
 - ・標準能力/1.8/2.2(kg/分)
 - ・円盤有効径/φ約200mm(×高さMAX140mm)
 - ・寸法/幅355×奥行402×高さ565(+195)mm
 - ・質量/20kg
- ※HB320Aとの違い…①リフトアップ機構がありません。
②本体カラーが異なります。

電動



半貫目サイズの
ブロック氷を
お使いください。
(13cm角程度の大きさです。)

使用方法 ※刃物、クギにご注意ください。(写真はHB320A)



①氷削シールドを開けて氷をセットする。

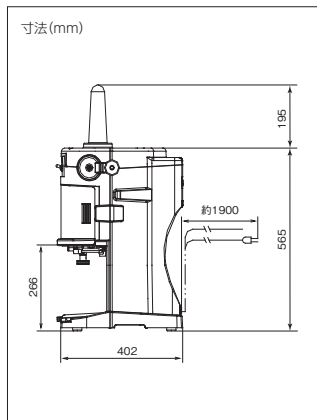


②氷削シールドを閉める。

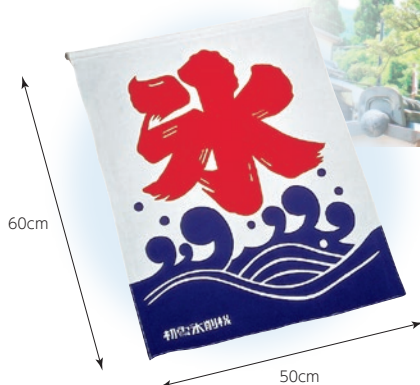


③器を準備し、電源スイッチをON(入)にする。(ツマミを回して粗さ調節ができます。)

初雪ブロックアイススライサーには、安全性を考慮した氷削シールドがついています。氷削シールドオープン時はスイッチが入りません。



初雪氷削機
オプション



氷旗

本体価格(税別) ¥850

電源を足下で操作!
両手が使える!



フットスイッチ

型式 **FS-201A**

本体価格(税別) ¥28,000

■ 手動式ブロックアイススライサー

今も変わらない懐かしいデザイン! 永遠のベストセラー



手動

ロングセラー

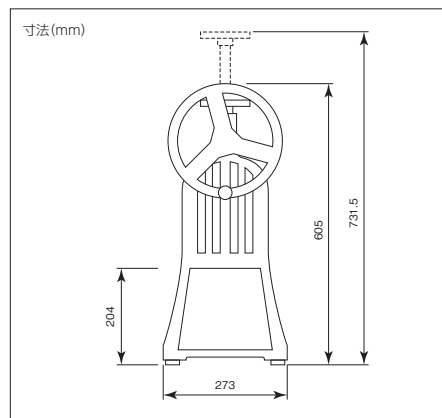
型式 **HA-110S**

本体価格(税別) **¥118,000**

- ・標準能力/0.7(kg/分)
- ・円盤有効径/φ約200mm(×高さMAX140mm)
- ・寸法/幅399×奥行273×高さ605mm
- ・質量/14.5kg



半貫目サイズのブロック氷をお使いください。
(13cm角程度の大きさです。)




※市販のブロックタイプの水氷(半貫目氷)専用のかき氷機です。

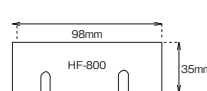
■ 刃物

ブロックアイススライサー用替刃





刃物
型式 **HF-800**
本体価格(税別) **¥4,400**
製品型式
**HB310B HB320A
HB200A HA-110S**



HA	HF
HA-110S	HF-100
	HF-1000
HB	HF-1000S
HB-10M	HF-300
HB-250	HF-300P
HB-310A	HF-300S
	HF-500
HC	HF-600
HC-8B	HF-700
	HF-700P
	HF-700S
	HF-800
	HF-800N
	HF-800S

※上記の型式の生産終了製品にもお使いいただけます。



ステンレス刃物
型式 **HF-300P-1 (SUS)**
本体価格(税別) **¥4,700**
製品型式
HB750A



刃物
型式 **HF-900**
本体価格(税別) **¥4,700**
製品型式
HB600A





ステンレス刃物
型式 **HB600A (SUS)**
本体価格(税別) **¥5,000**



刃物
型式 **HD70AA (SUS)**
本体価格(税別) **¥3,900**
製品型式
**HD70AA
HB320A用オプション
カートリッジ**



●初雪氷削機(アイススライサー、アイススライサー&クラッシャー、マルチスライサー)を発電機で使用しないでください。
●地域によっては、屋外等での氷削機の使用が許可されない場合がありますので、当該機関(保健所等)までお問合せください。