

■ 手動式ブロックアイススライサー

今も変わらない懐かしいデザイン! 永遠のベストセラー



手動 **ロングセラー**

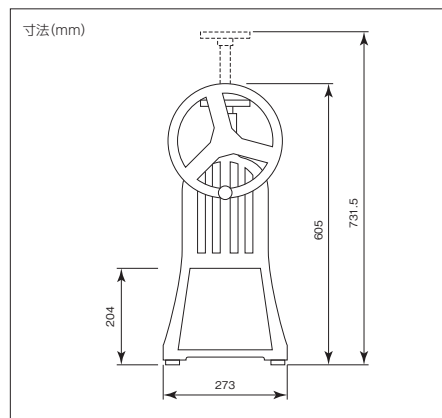
型式 **HA-110S**

本体価格(税別) **¥118,000**

- ・標準能力/0.7(kg/分)
- ・円盤有効径/φ約200mm(×高さMAX140mm)
- ・寸法/幅399×奥行273×高さ605mm
- ・質量/14.5kg



半貫目サイズのブロック氷をお使いください。
(13cm角程度の大きさです。)



※市販のブロックタイプの水氷(半貫目氷)専用のかき氷機です。

■ 刃物

ブロックアイススライサー用替刃



刃物

型式 **HF-800**

本体価格(税別) **¥4,400**

製品型式
HB310B HB320A
HB200A HA-110S

HA	HF
HA-110S	HF-100
	HF-1000
HB	HF-1000S
HB-10M	HF-300
HB-250	HF-300P
HB-310A	HF-300S
	HF-500
HC	HF-600
HC-8B	HF-700
	HF-700P
	HF-700S
	HF-800
	HF-800N
	HF-800S

※上記の型式の生産終了製品にもお使いいただけます。

ステンレス刃物

型式 **HF-300P-1 (SUS)**

本体価格(税別) **¥4,700**

製品型式
HB750A

刃物

型式 **HF-900**

本体価格(税別) **¥4,700**

製品型式
HB600A

ステンレス刃物

型式 **HB600A (SUS)**

本体価格(税別) **¥5,000**

刃物

型式 **HD70AA (SUS)**

本体価格(税別) **¥3,900**

製品型式
HD70AA
HB320A用オプション
カートリッジ

●初雪氷削機(アイススライサー、アイススライサー&クラッシャー、マルチスライサー)を発電機で使用しないでください。
●地域によっては、屋外等での氷削機の使用が許可されない場合がありますので、当該機関(保健所等)までお問合せください。

■ キューブアイススライサー



キューブアイススライサーは、

製氷機で作られる約3cm角のバラ氷(キューブアイス)がそのまま使えてお手軽です。コンビニエンスストア、カフェ、レストランなど、幅広い業態で利用されています。



メニューアレンジは工夫次第

”かき氷”だけでなく、フローズンドリンクやデザート等さまざまなメニューにもアレンジが可能です。

ブロックアイススライサーとの違い

キューブアイススライサーはパウダー状～ザラメ状の氷が削れて、食感のバリエーションが楽しめます。



※キューブアイススライサーは、3cm角程度のキューブアイス専用のかき氷機です。ミルクアイス等を使う場合は、15頁のマルチスライサー(HD70AA)をお使いください。

低価格!! コンパクトタイプ
製氷機のチップアイスも削れる!

水氷専用
角氷入数
約**18**個

mini

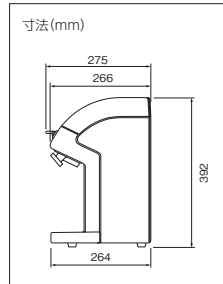
チップアイス対応

ブラック

型式 **HC-18C(BK)**

本体価格(税別) **¥108,000**

- ・電源/単相100V 50Hz/60Hz
- ・定格消費電力/147W/176W(定格時間20分)
- ・標準能力/角氷18個(約0.4kg):24秒/20秒、1分間:1.0kg/1.2kg
- ・角氷入数/約18個(3cm角)
- ・外形寸法/幅230×奥行266×高さ392mm
- ・質量/9kg



3cm角程度のキューブアイスを使うかき氷機です。

※HC-18Cは製氷機のチップアイスでも使用いただけます。



定番!! スタンダードタイプ
分解お手入れもできて衛生的!

水氷専用
角氷入数
約**35**個

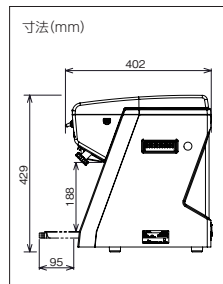
スタンダード

分解
洗浄

型式 **HC-S32B**

本体価格(税別) **¥150,000**

- ・電源/単相100V 50Hz/60Hz
- ・定格消費電力/240W/230W
- ・標準能力/角氷35個(約0.8kg):24秒/19秒、1分間:2.0kg/2.5kg
- ・角氷入数/約35個(3cm角)
- ・外形寸法/幅306×奥行402×高さ429mm
- ・質量/15kg



3cm角程度のキューブアイスを使うかき氷機です。

分解できてお手入れ簡単!!



上部が外せてお手入れがしやすい。



工具を使わず分解できます。

大容量!!
77個氷が入る大型タイプ!

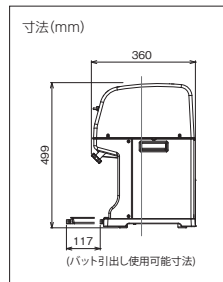
水氷専用
角氷入数
約**77**個

BIG

型式 **HC-77B**

本体価格(税別) **¥180,000**

- ・電源/単相100V 50Hz/60Hz
- ・定格消費電力/275W/300W
- ・標準能力/角氷77個(約1.7kg):46秒/36秒、1分間:2.2kg/2.8kg
- ・角氷入数/約77個(3cm角)
- ・外形寸法/幅290×奥行360×高さ499mm
- ・質量/15.5kg



3cm角程度のキューブアイスを使うかき氷機です。

使用方法 (写真はHC-S32B)



①氷を入れ蓋を閉める。



ツマミで粗さ調節ができます。



②粗さを調節後、器を準備し、電源スイッチをON(入)にする。



●初雪氷削機(アイススライサー、アイススライサー&クラッシャー、マルチスライサー)を発電機で使用しないでください。
●地域によっては、屋外等での氷削機の使用が許可されない場合がありますので、当該機関(保健所等)までお問合せください。