

フレッシュジュースー

柑橘系フルーツ用の手動式ジュースー

ハンドルを回してしぼる手動式のジュースーです。
オレンジ・グレープフルーツ等の柑橘系フルーツ専用です。



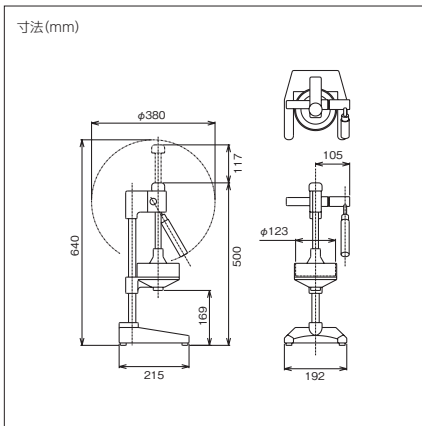
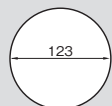
手動

型式 **HJ-3A**

本体価格(税別) **¥37,000**

・外形寸法/幅210×奥行215×高さ500mm
・質量/7.5kg

受皿寸法(mm)



使用方法



①グリップをにぎり、ハンドルを回して果物をプレスすると果汁がしぼりだされます。

②皿は、分解して洗浄できます。

関連商品



14ページ

手動式アイスクラッシャー

型式 **HA-1700**

■ フルーツスライサー

フルーツを5mm厚にカットする電動スライサー
いちご、キウイ、バナナ等に最適!

フルーツサンドやデザートスイーツ用のフルーツのスライスにお使いいただけます。
(リンゴ等の硬いフルーツや軟らか過ぎるフルーツ、種などはスライスできません。)



フルーツスライサー
紹介動画
(YouTubeへ)

型式 **ST070A**

本体価格(税別) **¥230,000**

- ・電源/単相100V 50Hz/60Hz
- ・定格消費電力/35W/36W
- ・定格時間/連続
- ・外径寸法/幅271×奥行333×高さ358mm
- ・質量/9kg
- ・処理能力/約30個/分
- ・スライス厚み/5mm

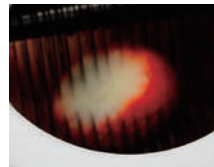


イチゴを横向きに投入すれば、
横方向にスライスできます。
※食材が刃物に当たる角度で切れ方が
変わります。

使用方法



①食材はヘタ等の不要部分を取り除き
電源スイッチをON(入)にしてから
投入します。



②自動で切れない時は押し棒を
お使いください。

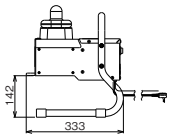
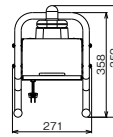
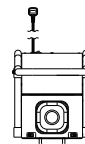


③スライスされた食材は下に
排出されます。

投入口寸法(mm)



寸法(mm)



お手入れ方法



工具なしで分解できます。

取り外した刃物ユニット、
投入口、押し棒は食器洗浄機でも
洗浄できます。



ピーラー(皮むき機)

ジャガイモ等の皮むき専用機です。

ヤスリ状の円盤が回転して食材の表面を削り取っていく機械です。
円盤の裏面を使うと、食材の洗浄機としてもお使いいただけます。



ジャガイモ用皮むき機

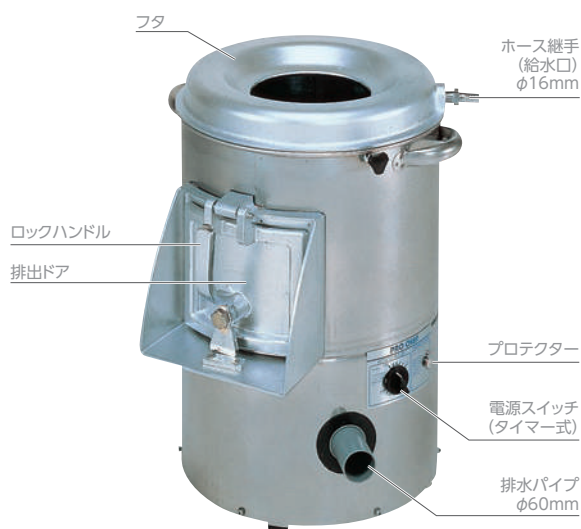
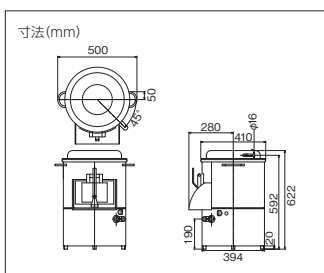
10kgタイプ

型式 **HP-10N**

本体価格(税別) **¥319,000**

- ・電源/単相100V 50Hz/60Hz
- ・定格消費電力/195W/185W
- ・定格時間/80分
- ・外形寸法/幅500×奥行485×高さ622mm
- ・質量/28kg
- ・処理能力/10kg/1~2分
- ・タイマー時間/最長15分
- ・付属品/排水ホース1本(取付バンド付)

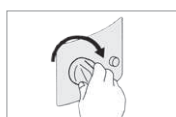
投入口寸法(mm)



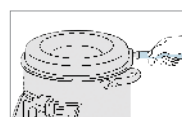
円盤は表面が皮むき用、
裏面は洗浄用にお使いいただけます。

水を流しながら運転しますので、給排水のできる場所に設置してください。

使用方法



①タイマー付きスイッチをON(入)にする。



②給水する。



③イモを投入する。



④イモを取り出す。

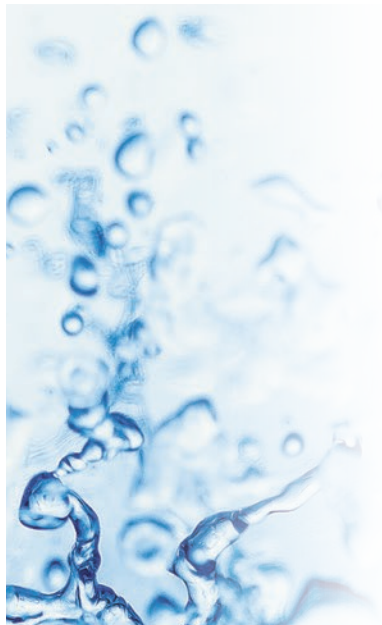


タイマーが切れた後もしばらくの間、庫内は惰性で回転しています。
庫内の回転が完全に止まるまでフタを開けないでください。

野菜脱水機

野菜の水切り専用機です。

付属の脱水袋に食材を入れて機械にセットし、遠心力で脱水を行います。
タイマースイッチなので、運転後は自動で停止します。



mini



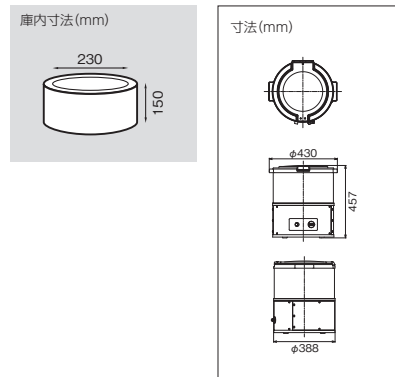
4kgタイプ

型式 **VS-250N**

本体価格(税別) ¥278,000

- ・電源/単相100V 50Hz/60Hz
- ・定格消費電力/190W/240W
- ・定格時間/20分
- ・外形寸法/幅430×奥行388×高さ457mm
- ・質量/26kg
- ・タイマースイッチ付(最長15分)

※排水のできる場所に設置してください。



BIG



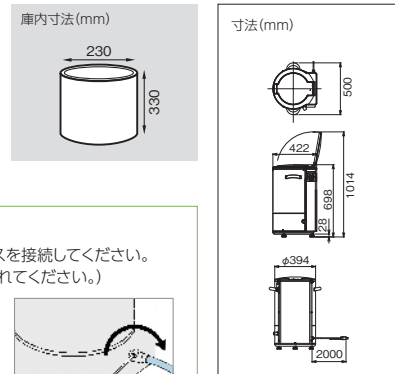
10kgタイプ

型式 **VS-500A**

本体価格(税別) ¥440,000

- ・電源/単相100V 50Hz/60Hz
- ・定格消費電力/190W/240W
- ・定格時間/15分
- ・外形寸法/幅500×奥行422×高さ698mm
- ・質量/33kg

※排水のできる場所に設置してください。



使用方法 (VS-250N、VS-500A)



①脱水袋に野菜を入れる。



②脱水袋を脱水容器に入れる。



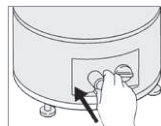
③脱水容器フタを入れ、フタを閉める。



④脱水時間をセットする。(脱水開始)

運転前の確認

排水口に付属の排水ホースを接続してください。(その先は排水溝などに入れてください。)



VS-250N



VS-500A

⚠ タイマーが切れた後もしばらくの間、庫内は惰性で回転しています。庫内の回転が完全に止まるまでフタを開けないでください。