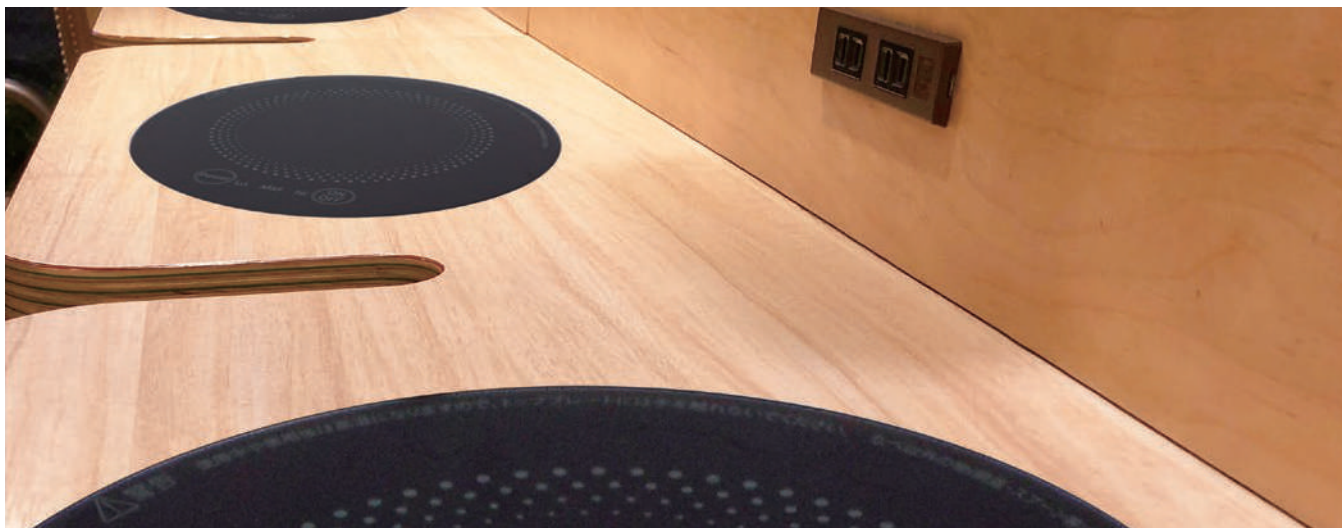


■ ビルトインIHコンロシリーズ

CHUBUのIHビルトインシリーズなら・・・

お店に合わせて、テーブルやカウンターに組み込むことができます。



保温モード(80℃)付き!

天板がフラットでお手入れがしやすい!

特長

輻射熱が少なく、空調コストを削減!

火を使わないので、燃焼ガスが発生せず安全&清潔!

● カウンター/テーブル席用

1人鍋用のテーブル・カウンターに最適な円形タイプ!



天面操作タイプ

パワー3段階設定

0.8kW

型式 **DR08SAR**

本体価格(税別) ¥53,000

- ・外形寸法/直径195×高さ80mm
- ・電源/単相200V 50Hz/60Hz
- ・消費電力/0.8kW



本体ユニット



排気口

保温モード付

パワー5段階設定

0.8kW

型式 **DR08SBR**

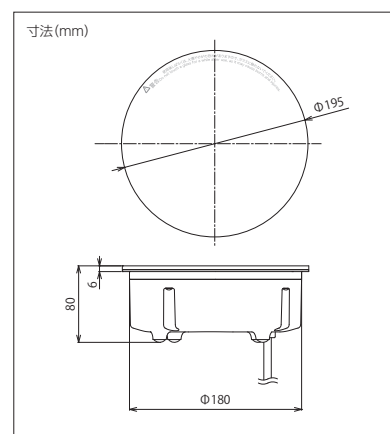
本体価格(税別) ¥53,000

- ・外形寸法/直径195×高さ80mm
- ・電源/単相200V 50Hz/60Hz
- ・消費電力/0.8kW



操作パネル

※操作パネルと本体ユニットの接続コードは1mです。



W1200mm
テーブルセット

● カウンター/テーブル席用

コンパクトで客席カウンターに最適!



保温モード付

パワー5段階設定

1.4kW

型式 **DR1BMA**

本体価格(税別) ¥53,000

- ・外形寸法/幅210×奥行210×高さ82.5mm
- ・電源/単相200V 50Hz/60Hz
- ・消費電力/1.4kW

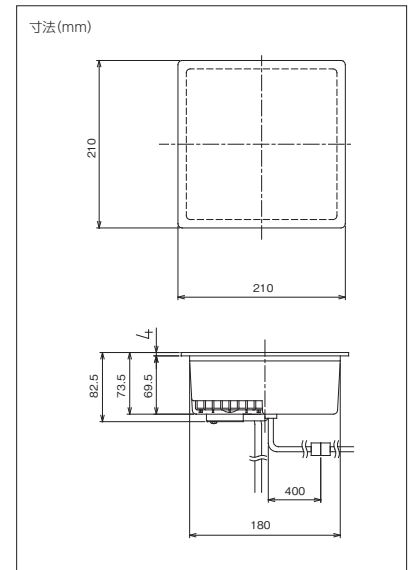
※操作パネルと本体ユニットの接続コードは1mです。配線延長の場合はオプションになります。

0.9kW

型式 **DR09SAA**

本体価格(税別) ¥53,000

- ・外形寸法/幅210×奥行210×高さ82.5mm
- ・電源/単相200V 50Hz/60Hz
- ・消費電力/0.9kW



オプション(別売品)



吸気部フィルター



吸気部ダクト

● テーブル席用

標準サイズのコンロユニット!!



保温モード付

パワー5段階設定

1.8kW

型式 **DR18SAA**

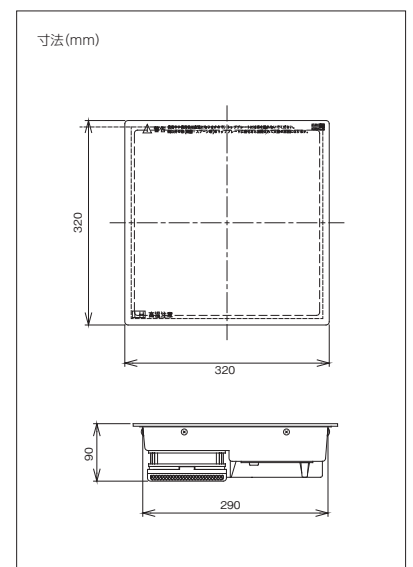
本体価格(税別) ¥105,000

- ・外形寸法/幅320×奥行320×高さ90mm
- ・電源/単相200V 50Hz/60Hz
- ・消費電力/1.8kW

※操作パネルと本体ユニットの接続コードは1mです。配線延長の場合はオプションになります。



吸気部フィルター
標準装備



■ IH鉄板焼きテーブル IH(Induction Heating)

立ち上がりが速く、温度管理が正確なIH式テーブル



IH

受注生産

テーブルセット

型式 **DT30TAB**

- ・鉄板寸法/600×360mm
- ・外形寸法/幅1,200×奥行750×高さ700mm
- ・電源/三相200V 50Hz/60Hz
- ・消費電力/3.0kW
- ・質量/54kg

■ IHフライヤーテーブル IH(Induction Heating)

IHだから客席調理もCoolでCleanなフライヤーテーブル

揚げる楽しさと揚げたての美味しさが楽しめる!



IH

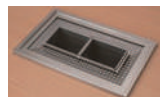
受注生産

テーブルセット(4席用)

型式 **DVB14SAA**

- ・外形寸法/幅1,200×奥行800×高さ700mm
- ・温度制御範囲/100℃~170℃
- ・電源/単相200V 50Hz/60Hz
- ・消費電力/1.4kW
- ・油量/5.4ℓ

※2席用DVA10SAAもあります。



油槽

● 電気ヒーター式 Electric Heater

カンタン操作で空調負荷も低い電気ヒーター式鉄板焼きテーブル



電気

受注生産

テーブルセット

型式 **JTT-30A**

- ・鉄板寸法/幅600×奥行360×厚み9mm
- ・テーブル寸法/幅1,200×奥行800×高さ700mm
- ・脚/スチール製
- ・電源/単相200V 50Hz/60Hz
- ・消費電力/3.0kW
- ・温度調節/3段階

省エネ制御

ヒーター温度を個別制御することで無駄な電力をカットします。

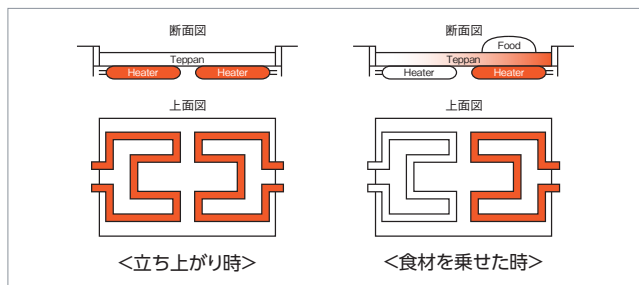


黒皮鉄板

鉄板は油馴染みが良く焦げ付きにくい黒皮仕様です。

簡単操作

「強」、「中」、「弱」の簡単ボタン操作です。



● ガスバーナー式 GAS

取り扱いやすく、操作も簡単なガスバーナー式鉄板焼きテーブル



ガス

受注生産

テーブルセット

型式 **JTG-14AT**

- ・鉄板寸法/幅600×奥行360×厚み9mm
- ・テーブル寸法/幅1,200×奥行800×高さ700mm
- ・脚/スチール製
- ・ガス消費量/4.4kW/h(3,780kcal)
- ・電源/単相100V 50Hz/60Hz
- ・消費電力/3W
- ・点火方式/連続スパーク
- ・温度調節/140℃～220℃
- ・安全装置/立ち消え安全装置



温度表示が見やすくなった!

温調機能

温度調節機能付きですから、食材に合わせた温度管理がどなたでも簡単に行えます。

9mm厚鉄板

鉄板の厚みは9mmをご用意。お好み焼きからステーキ、シーフードまで多彩な料理に対応できます。

安全装置

立ち消え安全装置により、点火ミスなどから発生する火災を防止します。



■ グリドル/GRIDDLE

特注グリドル等もご相談承ります。

