

JGW/JGAシリーズ JGW/JGA Series

JGシリーズの後継モデル
水槽大容量!!黒ホーロー仕上げ

The tank has a capacity of 3 liters and is finished in black enamel !!

清掃し易い!
Easy to clean

強火力!
Strong Firepower

水槽大容量!最大3000cc
Water tank capacity : 3000cc



タッチパネル操作
Touch Panel operation
JGW



コック操作
Cock operation
JGA



お手入れ簡単! 水槽単体脱着式

JGW/JGAシリーズは、お手入れの際にバーナー等、他の部品とは別に水槽を単体で外す事ができます。

バーナー等の部品が付属しない分軽くなり、持ち運びが楽々です。

水槽は、黒ホーロー仕上げ。

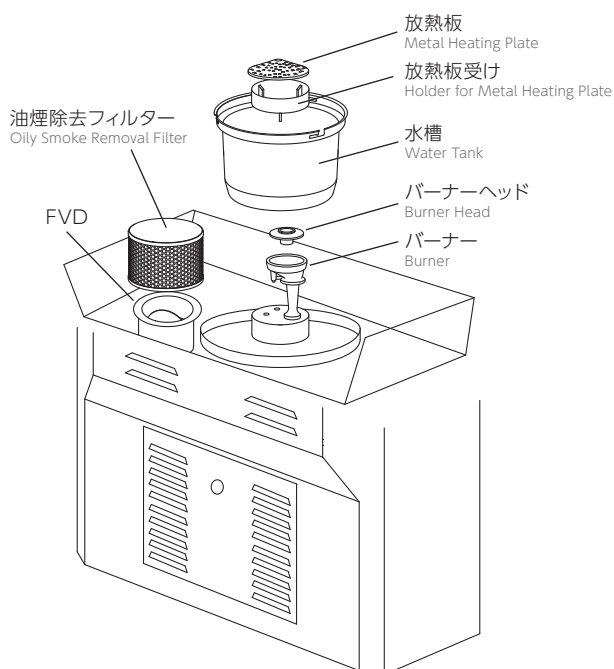
形状は、積み重ねができるスタッキング設計になっています。

洋卓/W1,200×D800×H700mm
(操作部天板吊り下げ)

※サイズやカラーにつきましてもご相談ください。
※座卓タイプもございます。

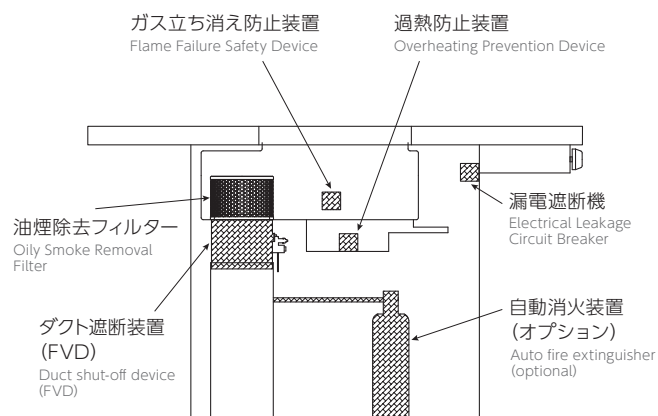
Western-style table
W1,200 × D800 × H700mm
(operation panel is suspended from the table)

※Consult with us regarding size and color.
※We also have low-table types.



安全装置一覧 (JGW/JGAシリーズ)

List of safety devices (JGA Series)





JG(A)-M

ガス式放熱板タイプ

放熱板を使用し、放熱板を熱する事により発生する輻射熱で焼き上げます。



テーブルセット

(洋卓4人用 W1,200×D800の場合)

JGW-M セット価格(税別) **¥315,000**

JGA-M セット価格(税別) **¥295,000**

- 火力三段切替(強・中・弱)
- ドレンパン水槽/2,500cc
- 必要排気量/280m³/h
- 器具静圧/140Pa
- 冷房負荷/3.61kW
- 必要給気量/280m³/h
- ガス消費量/都市ガス:3.49kW(3,000kcal/h)
LPガス:3.49kW(0.25kg/h)
- 消費電力/AC100V (JGW) 14W/(JGA) 1.15W

放熱板
タイプ



ガス式

- Metal Heating Plate Type
- Gas type

Gas / Metal Heating plate type

This type uses a Metal Heating Plate to cook meat by using the Metal Heating Plate's heat.

Specifications

- 3-level heat strength switching (high, medium, low)
- Drain pan water tank / 2,500cc
- Required air exhaust rate / 280 m³/h
- Instrument static pressure / 140Pa
- Cooling load / 3.61kW
- Required air supply rate / 280 m³/h
- Gas consumption / City gas: 3.49kW (3,000 kcal/h) LP gas: 3.49kW (0.25kg/h)
- Power consumption / AC100V (JGW) 14W / (JGA) 1.15W

JG(A)-S

ガス式セラミック炭タイプ

発熱体に特殊セラミックを使用し、セラミック炭を熱する事により発生する輻射熱で焼き上げます。



セラミック
タイプ



ガス式

- Ceramic Made-Charcoal type
- Gas type

JGW-S セット価格(税別) **¥332,000**

JGA-S セット価格(税別) **¥312,000**

- 火力三段切替(強・中・弱)
- ドレンパン水槽/2,500cc
- 必要排気量/280m³/h
- 器具静圧/140Pa
- 冷房負荷/3.61kW
- 必要給気量/280m³/h
- ガス消費量/都市ガス:3.49kW(3,000kcal/h)
LPガス:3.49kW(0.25kg/h)
- 消費電力/AC100V (JGW) 14W/(JGA) 1.15W

Gas / Ceramic Made-Charcoal type

This type uses a special Ceramic Made-Charcoal heating element to cook the meat. The meat is grilled using the heat from the Ceramic Made-Charcoal.

Specifications

- 3-level heat strength switching (high, medium, low)
- Drain pan water tank / 2,500cc
- Required air exhaust rate / 280 m³/h
- Instrument static pressure / 140Pa
- Cooling load / 3.61kW
- Required air supply rate / 280 m³/h
- Gas consumption / City gas: 3.49kW (3,000kcal/h) LP gas: 3.49kW (0.25kg/h)
- Power consumption / AC100V (JGW) 14W / (JGA) 1.15W