

# CHUBU

CATALOG  
vol. **24**

## 鉄板焼き器カタログ

[鉄板焼テーブル/カウンターグリドル/Hテーブル/フライヤーテーブル]



**CHUBU CORPORATION**

## IH式

## 鉄板焼きテーブル

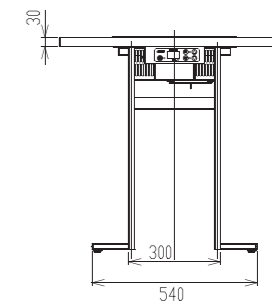
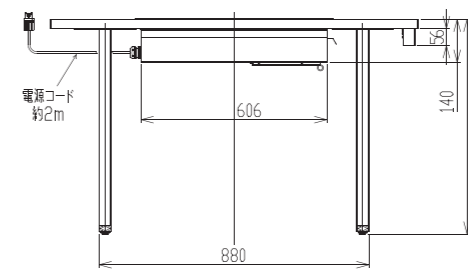
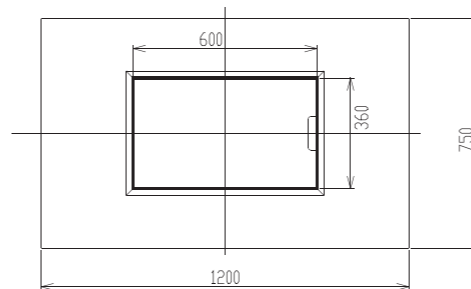
クリーン&セーフティーなIH式鉄板焼きテーブル  
立ち上がりが速く、温度管理が正確!



## DT30TAB

- ・鉄板寸法／幅600×奥行360×厚み9mm
- ・テーブル寸法／幅1200×奥行750×高さ700mm
- ・脚／スチール製
- ・電源／三相200V 50/60Hz
- ・消費電力／3kW

## ■ 寸法図



## Safety

火を使わないので不完全燃焼の心配がありません。また、加熱防止機能等により極めて高い安全性を有しています。高層ビルや地下街などの厳しい安全規制にも対応できます。

## Clean

電磁調理器は、CO<sub>2</sub>や不完全燃焼ガスが出ないので、周りの空気を汚さずお客様にも働く人にも快適な環境を提供します。

## Control

正確な温度管理と設定ができ、操作も簡単です。

## Speedy

立ち上がり、温度復帰が速く、スピーディーで快適な調理ができます。



## 電気式

## 鉄板焼きテーブル

カンタン操作で空調負荷も低い  
電気ヒーター式鉄板焼きテーブル

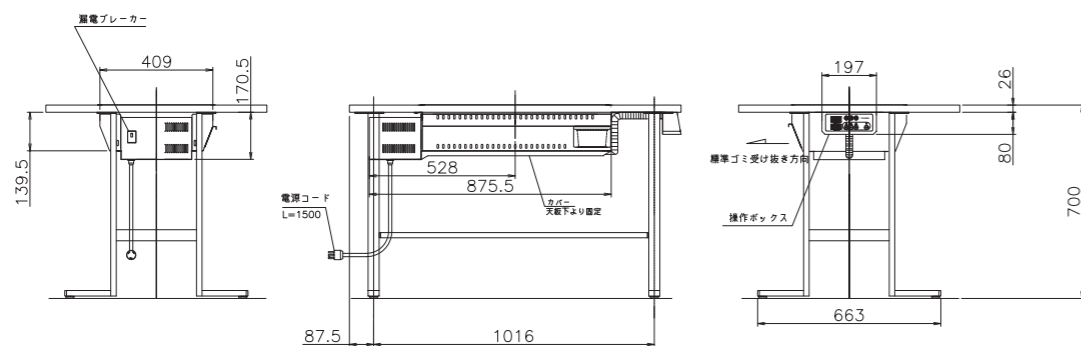
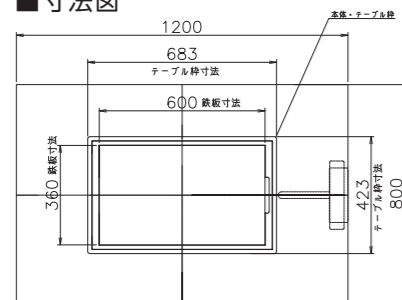


■操作パネル

## JTT-30A

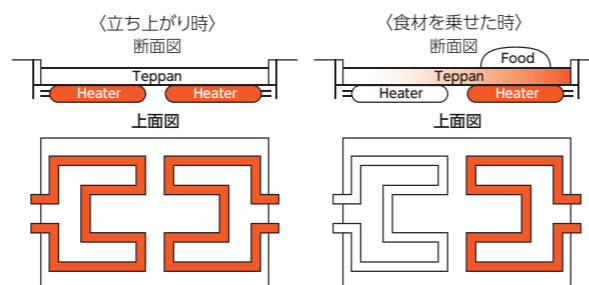
- ・鉄板寸法／幅600×奥行360×厚み9mm
- ・テーブル寸法／幅1200×奥行800×高さ700mm
- ・脚／スチール製
- ・電源／単相200V 50/60Hz
- ・消費電力／3kW

## ■寸法図



## 省エネ制御

ヒーター温度を個別制御することで無駄な電力をカットします。



## 簡単操作

「強」、「中」、「弱」の簡単ボタン操作です。

## 黒皮鉄板

鉄板は油馴染みが良く焦げ付き難い黒皮仕様です。

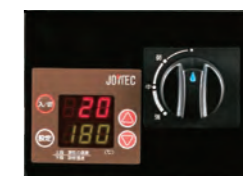


## ガス式

## 鉄板焼きテーブル



取り扱いやすく、  
操作も簡単なガスバーナー式鉄板焼きテーブル



■操作パネル

## JTG-14AT

- ・鉄板寸法／幅600×奥行360×厚み9mm
- ・テーブル寸法／幅1200×奥行800×高さ700mm
- ・脚／スチール製
- ・ガス消費量／4.4kW/h(3780kcal)
- ・電源／単相100V 50/60Hz
- ・消費電力／3W

### 9mm厚鉄板

鉄板の厚みは9mmをご用意。お好み焼きからステーキ、シーフードまで多彩な料理に対応できます。

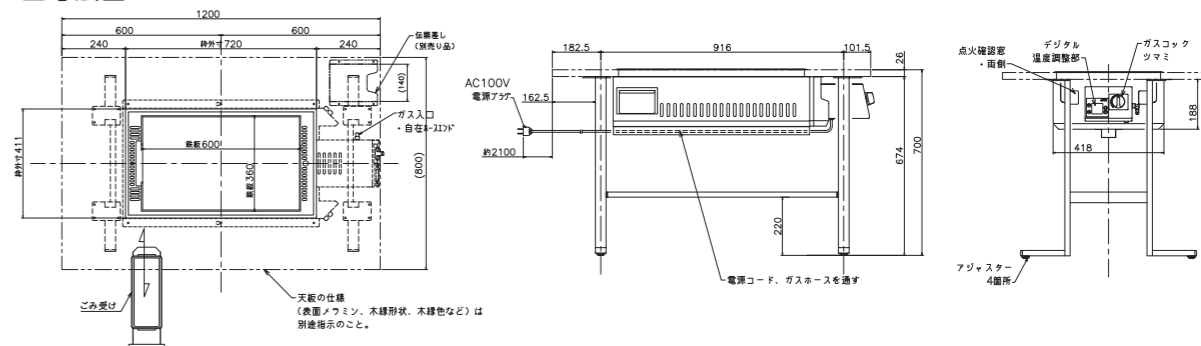
### 安全装置

立ち消え安全装置により、点火ミスなどから発生する火災を防止します。

### 温調機能

温度調節機能付きですから、食材に合わせた温度管理がどなたでも簡単に行えます。

### ■寸法図

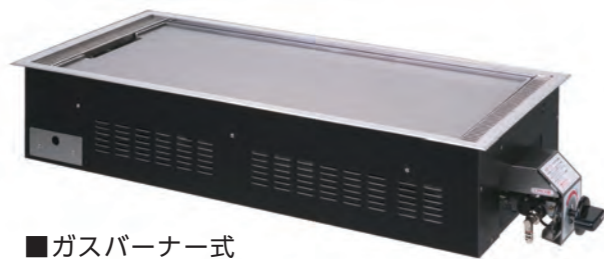


ラインナップ ご要望に合わせて様々な仕様を準備

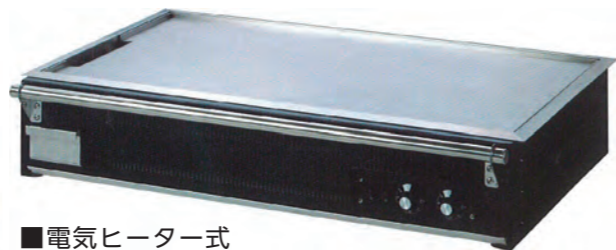


ステーキグリドル／お好み焼きカウンター

GRIDDLE COUNTER



■ガスバーナー式



■電気ヒーター式

## ガス式・電気式

ガスバーナー式、電気ヒーター式など  
ご要望に合わせて様々な  
仕様を準備

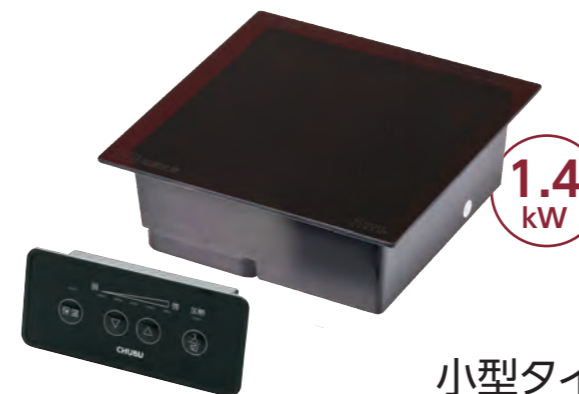




## IHビルトインユニット

(△購入の前に鍋の仕様を確認ください。)

鍋ものから鉄板焼きまで様々な調理に対応したIH式のコンロユニット

小型タイプ(カウンター席用)  
DR1BMA

- ・トッププレート寸法/幅210×奥行210×厚み4mm
- ・外形寸法/幅210×奥行210×高さ82.5mm
- ・電源/単相200V 50/60Hz
- ・消費電力/1.4kW
- ・調節機能/パワー5段階設定
- ※消費電力を抑えた900Wタイプもあります。

オプション  
吸気部用  
(別売品)

ホコリの進入を防止! 吸気を確保!



■吸気部フィルター



■吸気部ダクト

## IH対応が拡大中!

特長

- 保温モード付き!
- 輻射熱が少なく、空調コストを削減!
- 天板がフラットでお手入れがしやすい!
- 火を使わないので、燃焼ガスが発生せず安全&清潔!

## IHユニット

火を使わないので燃焼ガスが出ず安全です。また副射熱が少なく空調コストを削減できます。

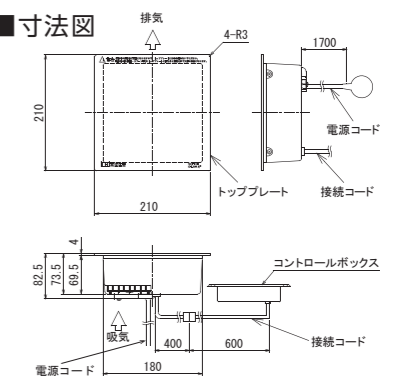
パワー調整  
保温モード付き

5段階のパワー調整が可能です。また保温モードで鍋物をいつでも最適な状態に保てます。

## 簡単お手入れ

ゴトクがないので天板がフラット。清掃のお手入れが簡単です。いつでも清潔です。

## ■寸法図



## IHフライヤーテーブル

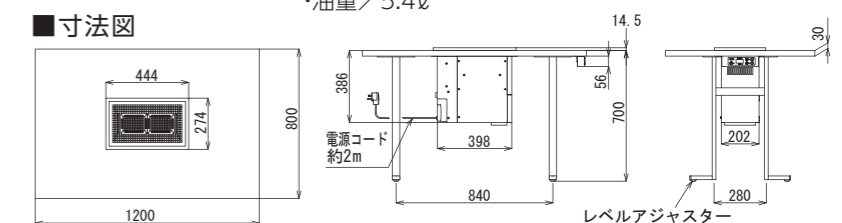


■油槽 DVB14SAA

4席用タイプ  
DVB14SAA

- ・外形寸法/幅1200×奥行き800×高さ700mm
- ・温度制御範囲/100℃~170℃
- ・電源/単相200V 50/60Hz
- ・消費電力/1.4kW
- ・油量/5.4ℓ

## ■寸法図



# CHUBU CORPORATION

日本厨房工業会会員・日本能率協会会員

株式会社 **中部コーポレーション**

[www.chubu-net.co.jp/food](http://www.chubu-net.co.jp/food)

東京営業所 03(5833)9968

大阪営業所 06(6788)2251

中部営業所 0594(32)1130

福岡営業所 092(474)1312

本カタログに掲載の内容は2024年1月時点のものです。

仕様・価格などにつきましては、

予告なく変更させていただく場合がございます。

