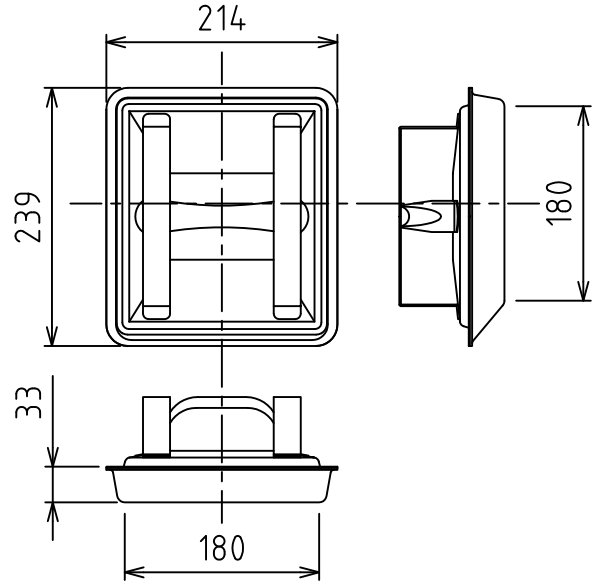


| 仕 様      |                            |
|----------|----------------------------|
| 品 名      | IH餃子焼き器                    |
| 型 式      | DD-15CA                    |
| 外形寸法(mm) | 幅325×奥行750×全高574           |
| 電 源      | 三相 200V 50/60Hz            |
| 定格消費電力   | 5kW                        |
| 電源容量     | 5.6kVA                     |
| ブレーカー容量  | 20A                        |
| 加熱方式     | 電磁誘導加熱                     |
| 適用鍋      | 専用焼き皿                      |
| 外 装      | ステンレス鋼板                    |
| 質 量      | 約28kg                      |
| 電源プラグ    | (株)明工社製 MH2576<br>20A 250V |
| 適用コンセント  | (株)明工社製 MH2887<br>20A 250V |



専用焼き皿詳細 (皿：整磁合金 205℃～210℃ 蓋：SUS304)

| 記号 | 変更数 | 変更内容・理由 | 設変番号 | 年 月 日 | 担当 | 検図 |
|----|-----|---------|------|-------|----|----|
| △  |     |         |      |       |    |    |
| △  |     |         |      |       |    |    |
| △  |     |         |      |       |    |    |
| △  |     |         |      |       |    |    |

|                        |                   |               |      |     |     |     |    |                 |           |    |             |
|------------------------|-------------------|---------------|------|-----|-----|-----|----|-----------------|-----------|----|-------------|
| 表面処理                   | —                 |               | 品名   | 外形図 |     | 材質  | —  |                 |           |    |             |
| 色調                     | —                 |               |      |     |     | 材 料 | —  |                 |           |    |             |
| 適用規格など                 | —                 |               |      |     | 寸 法 | —   |    |                 |           |    |             |
| 標準加工アラサ<br>(標準外H指定J/T) | 普通<br>寸法差<br>(mm) | 呼び寸法          | J    | K   | L   | 設計  | 日沖 | '06.09.13       | 三角法       | 尺度 | 1/7 (単位mm)  |
|                        |                   | 0.5以上 3以下     | 0.05 | 0.1 | —   |     | 製図 | 日沖              |           |    |             |
| ▽▽▽▽                   | 0.8Z              | 3mm 6以下       | 0.05 | 0.1 | 0.2 | 検図  |    | 田村              | '06.11.15 | 図番 | DD15CA002-1 |
| ▽▽▽                    | 6.3Z              | 6mm 30以下      | 0.1  | 0.2 | 0.5 |     | 承認 | 田村              | '06.11.15 |    |             |
| ▽▽                     | 25Z               | 30mm 120以下    | 0.15 | 0.3 | 0.8 |     |    | 株式会社 中部コーポレーション |           |    |             |
| ▽                      | 100Z              | 120mm 315以下   | 0.2  | 0.5 | 1.2 |     |    |                 |           |    |             |
| ~                      |                   | 315mm 1000以下  | 0.3  | 0.8 | 2   |     |    |                 |           |    |             |
|                        |                   | 1000mm 2000以下 | 0.5  | 1.2 | 3   |     |    |                 |           |    |             |

複写図面配布先： 購買 → 発注先 製造部 品質保証部 開発部  
(必要に応じて追加・抹消)

本図は用済み後、必ず発行元へ返却のこと