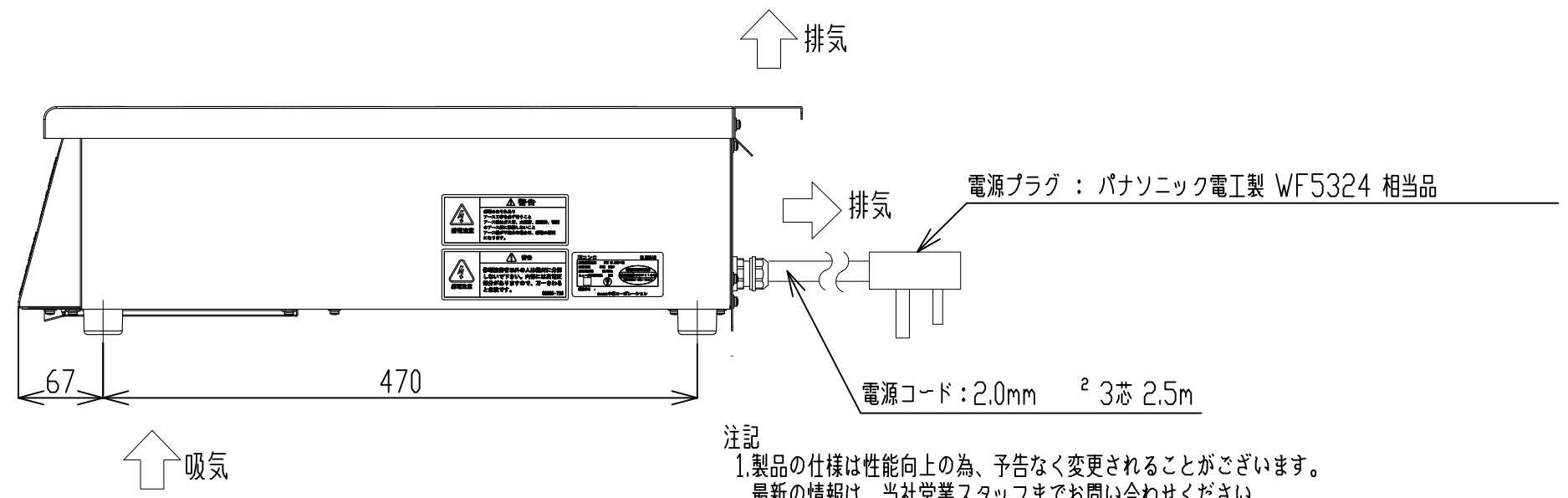
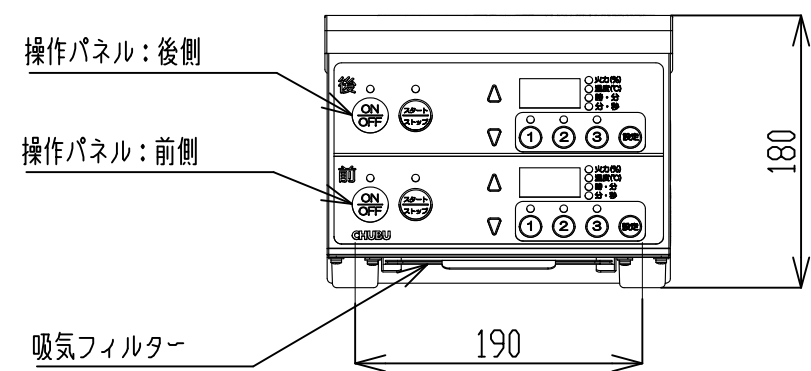
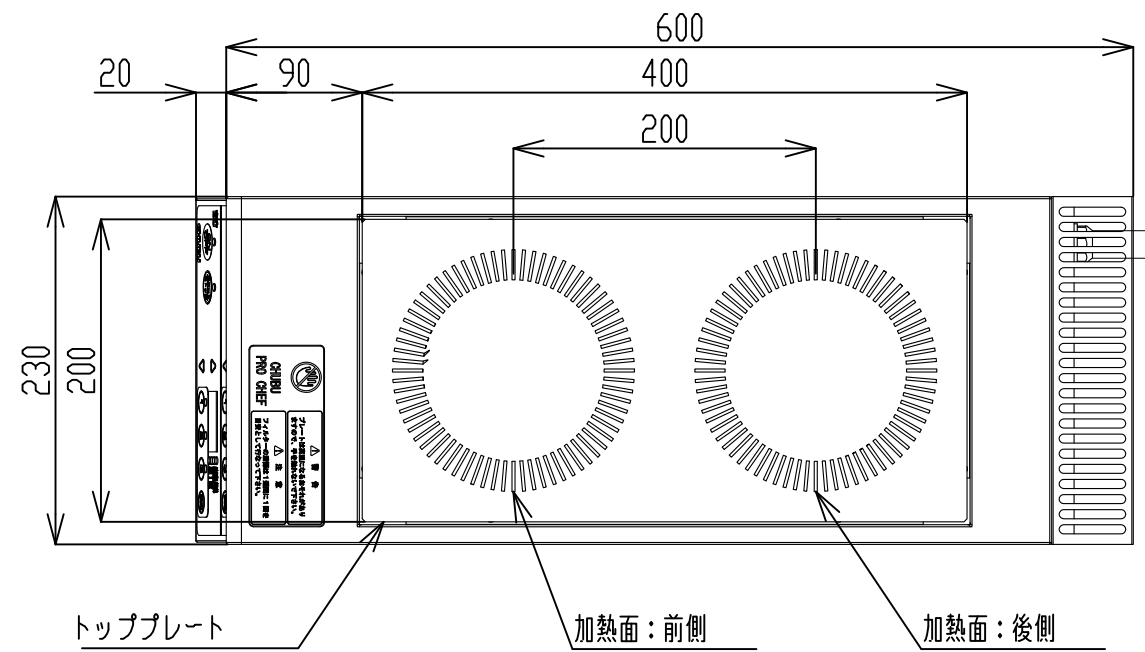


仕様	
品名	IHコンロ(縦2連)
型式	DL30SAB
外形寸法(mm)	230(W)×620(D)×180(H)
トッププレート寸法(mm)	200(W)×400(D)
定格電源	単相 200V 50/60Hz
定格消費電力	3kW(1.5kW×2)
電源容量	3.4kVA
ブレーカー容量	20A
加熱方式	電磁誘導加熱
適用鍋材質	鉄製又は磁性の高いステンレス製
適用鍋寸法(mm)	外径:φ200以内,鍋底径:φ120以上
外装	ステンレス鋼板
質量	約14kg



注記
1.製品の仕様は性能向上の為、予告なく変更されることがございます。
最新の情報は、当社営業スタッフまでお問い合わせください。

記号 REV.MARK	変更数 REV.QTY.	変更内容・理由 REVISIONS	設定番号 REVISIONS No.	年月日 DATE	担当 REVISED	検図 CHKD.



表面処理 FINISH	-	色調 COLOR	-	備考 REMARKS	-	品名 PART NAME	外形図	材質 MATERIAL	-
標準加工アラサ ROUGHNESS (標準外指定外)	0.8Z 6.3Z 25Z 100Z	呼び寸法 呼び寸法	J K L	DESIGNED BY DRAWN BY CHECKED BY APPROVED BY	土井 土井 石川 石川	2018/10/19 2018/10/19 2018/10/19 2018/10/19	三角法 図番 DRAWING No.	尺度 SCALE	1:5 (単位mm) UNITS
							DL30SAB002		-0
							株式会社 中部コーポレーション CHUBU CORPORATION		

本図は用済み後、必ず発行元へ返却のこと