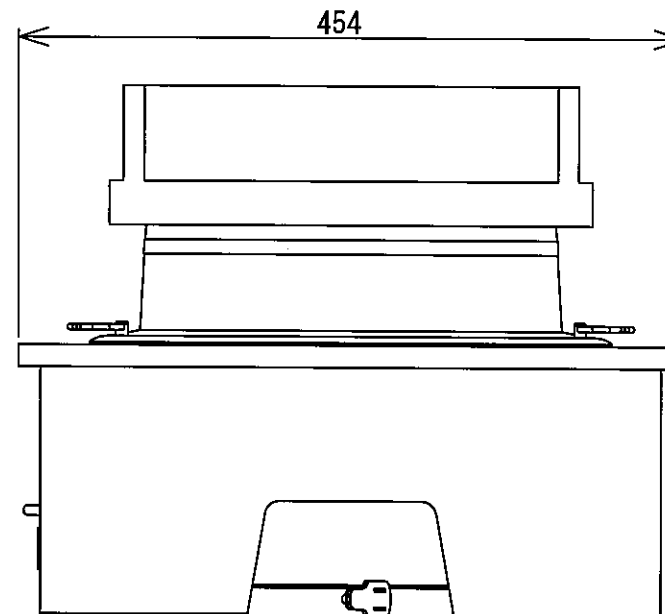
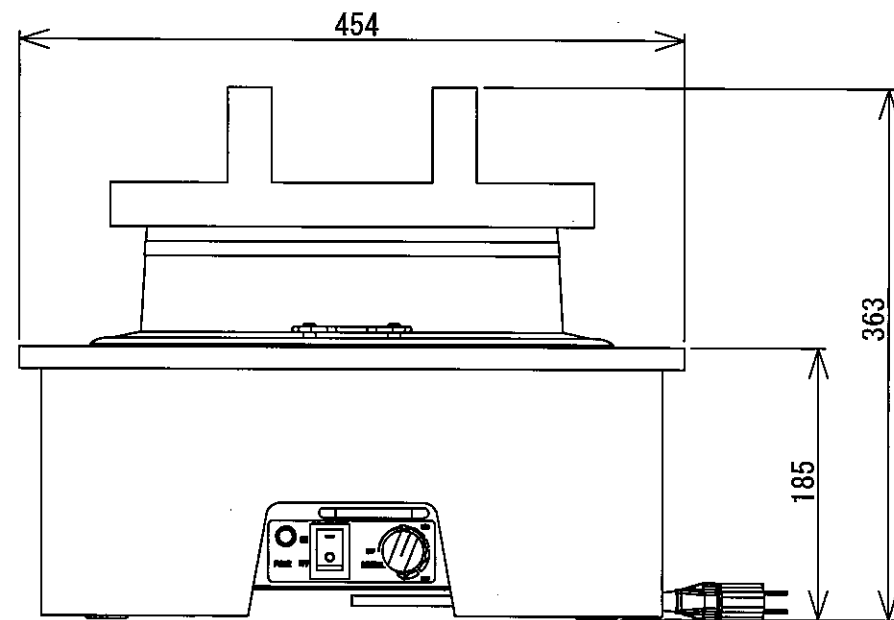


電源コード機外長1.5m

品名	羽釜ウォーマー2升
型式	FHW20A
定格電圧	1φ100V
定格消費電力	300W
定格周波数	50/60Hz
外寸	454 x 454 x 363
質量	14kg
温度調節範囲 (本体ボウル表面)	30~120°C
保持時間	90~70°C/6時間
温度ヒューズ	139°C
セット品	羽釜ウォーマー本体 羽釜風カバー 2升羽釜 (2.4升 満水量11ℓ) 上蓋
付属品	変換プラグ (3P→2P+アース線) 蓋置き



本図は用済み後、必ず発行元へ返却のこと

表面処理 FINISH		品名 PART NAME	羽釜ウォーマー2升 外観		材質 MATERIAL	
色調 COLOR		設計 DESIGNED BY	加藤	2018.10.20	材料寸法 THICKNESS	
備考 REMARKS		製図 DRAWN BY	加藤	2018.10.20	尺度 SCALE	1:5 (単位mm) UNITS
標準加工アラサ ROUGHNESS		検図 CHECKED BY	長尾	2018.12.10	図番 DRAWING No.	FHW20A002
(標準外ハ指定/ト)		承認 APPROVED BY	長尾	2018.12.10		-0
呼び寸法	J K L	株式会社 中部コーポレーション CHUBU CORPORATION				
0.5以上 3以下 0.05 0.1	—					
3以下 6以下 0.05 0.1 0.2						
6以下 30以下 0.1 0.2 0.5						
30以下 120以下 0.15 0.3 0.8						
120以下 315以下 0.2 0.5 1.2						
315以下 1000以下 0.3 0.8 2						
1000以下 2000以下 0.5 1.2 3						

記号 REVMARK	変更数 REV.QTY.	変更内容・理由 REVISIONS	設変番号 REVISIONS No.	年月日 DATE	担当 REVISED	検図 CHKD.
△						
△						
△						

複写図面配布先: 購買 → 発注先 製造部 品質保証部 開発部  
(必要に応じて追加・抹消)