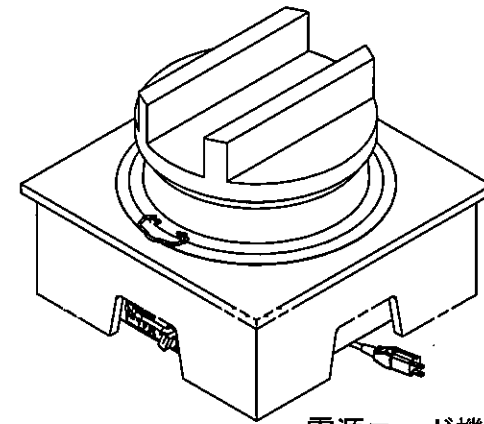
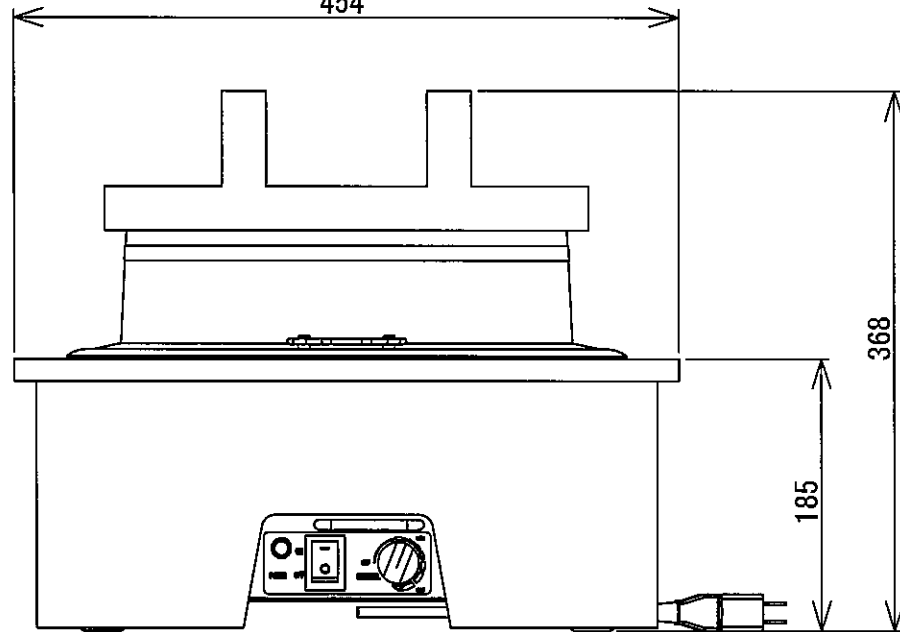
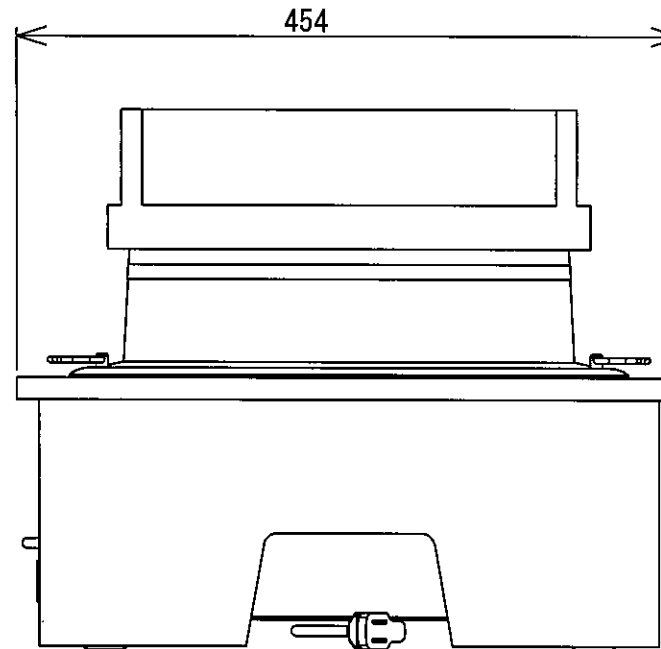


454



電源コード機外長1.5m



454

品名	羽釜ウォーマー 3 升
型式	FHW30A
定格電圧	1φ100V
定格消費電力	300W
定格周波数	50/60Hz
外寸	454 x 454 x 368
質量	14 kg
温度調節範囲 (本体ボウル表面)	30~120℃
保持時間	90~70℃/6時間
温度ヒューズ	139℃
セット品	羽釜ウォーマー本体 羽釜風カバー 3升羽釜 (3.3升 満水量15.3ℓ) 上蓋
付属品	変換プラグ (3P→2P+アース線) 蓋置き



本図は用済み後、必ず発行元へ返却のこと

記号 REV.MARK	変更数 REV.QTY.	変更内容・理由 REVISIONS	設変番号 REVISIONS No.	年月日 DATE	担当 REVISED	検図 CHKD.
△						
△						
△						
△						

表面処理 FINISH		品名 PART NAME	羽釜ウォーマー3升 外觀		材質 MATERIAL	
色調 COLOR					材料寸法 THICKNESS	
備考 REMARKS		設計 DESIGNED BY	加藤	2018.10.29	三角法 SCALE	1:5 (単位mm) UNITS
標準加工アラサ ROUGHNESS		製図 DRAWN BY	加藤	2018.10.29	図番 DRAWING No.	FHW30A002
(標準外ハ指定/ト)		検図 CHECKED BY	長尾	2018.12.10		-0
▽▽▽▽ 0.8Z	普通寸法差 (±) mm	承認 APPROVED BY	長尾	2018.12.10	株式会社 中部コーポレーション CHUBU CORPORATION	
▽▽▽ 6.3Z						
▽▽ 25Z						
▽ 100Z						
~						

複写図面配布先: 購買 → 発注先 製造部 品質保証部 開発部
(必要に応じて追加・抹消)

FHW30A002 外觀-P_007