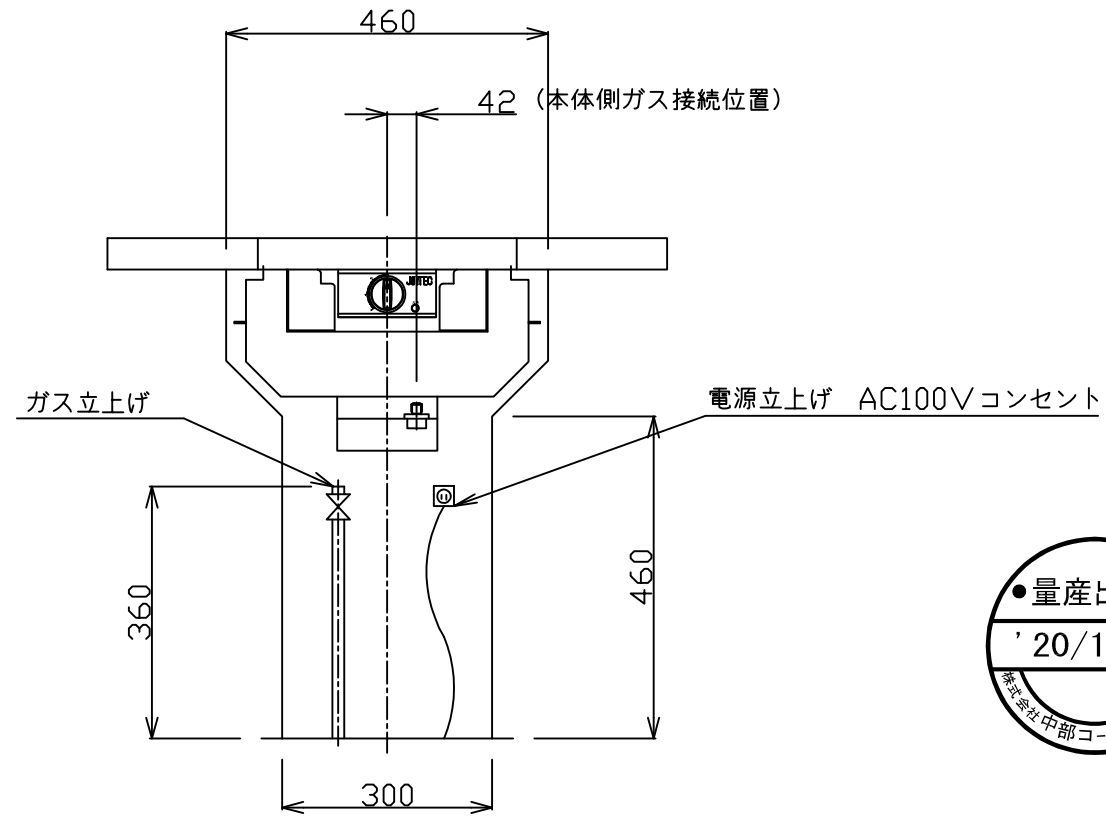
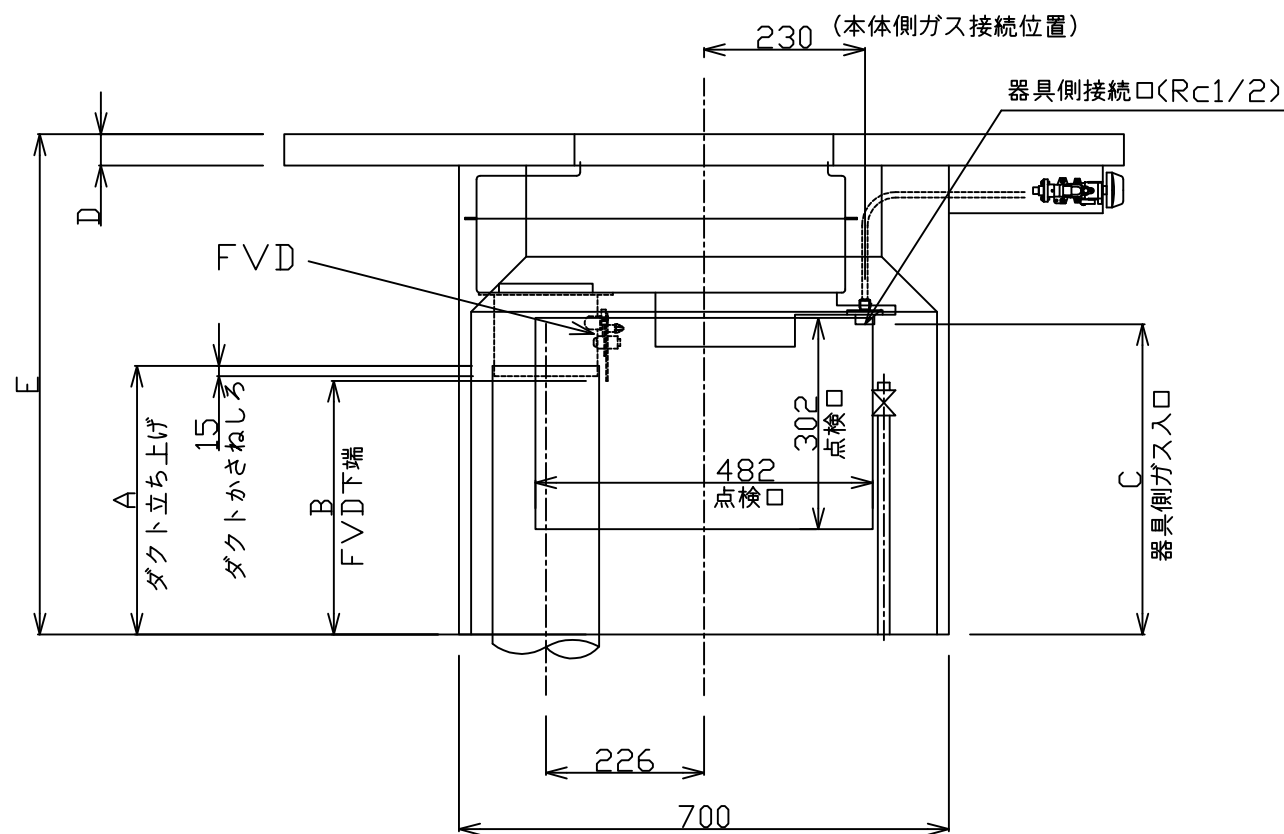


△ JGAMAB1 (熱板式) ※	
△ JGASAB1 (セラミック炭式) ※	
連続スパーク方式	
火力三段切替 (強・中・弱)	
焼き網寸法	φ280
水槽水量	2500cc (最大 3000cc)
必要排気量	280 m ³ /h
必要給気量	280 m ³ /h
ガス消費量	都市ガス: 3.49kW LPガス: 3.49kW
冷房負荷	3.61 kW
器具静圧	140 Pa
消費電力	8W (AC100V)
安全装置	立消え安全装置 漏電遮断器 逆火防止装置 ダクト遮断装置

384	362	443	45	715
369	347	428	30	700
A	B	C	D	E



△ 【ガス中間コックについて】
 機器本体に取付けないでください。
 また、ZDC(亜鉛ダイキャスト)製は、使用しないでください。

表面処理	—	品名	JGAMAB1-T4		材質	—	
色調	—		△ 仕様図		板厚	—	
適用規格など	—	設計	本田	18.9.14	三角法	尺度 Free(単位mm)	
標準加工アワサ (標準外ハ指定ナシ)	呼ビ寸法	J	K	L	製図	本田	18.9.14
▽▽▽▽	0.5以上 3以下	0.05	0.1	—	検図	長尾	18.9.14
▽▽▽	3以下 6以下	0.05	0.1	0.2			
▽▽	6以下 30以下	0.1	0.2	0.5	承認	長尾	18.9.14
▽	30以下 120以下	0.15	0.3	0.8			
~	120以下 315以下	0.2	0.5	1.2	株式会社 中部コーポレーション CHUBU CORPORATION		
	315以下 1000以下	0.3	0.8	2			
	1000以下 2000以下	0.5	1.2	3			

△					
△	フィルター変更に伴い、型式変更	KFN83083	2020/12/17	本田	長尾
△	セラミック炭仕様、注意喚起追加	KFN82095	2019/9/2	本田	長尾
記号	変更内容・理由	設変番号	年月日	担当	検図