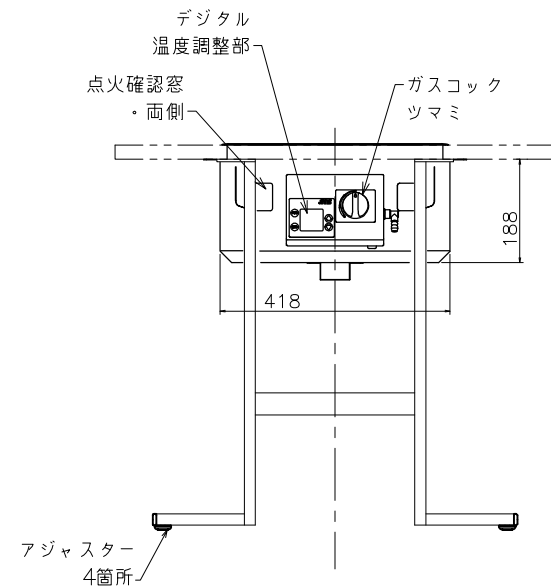
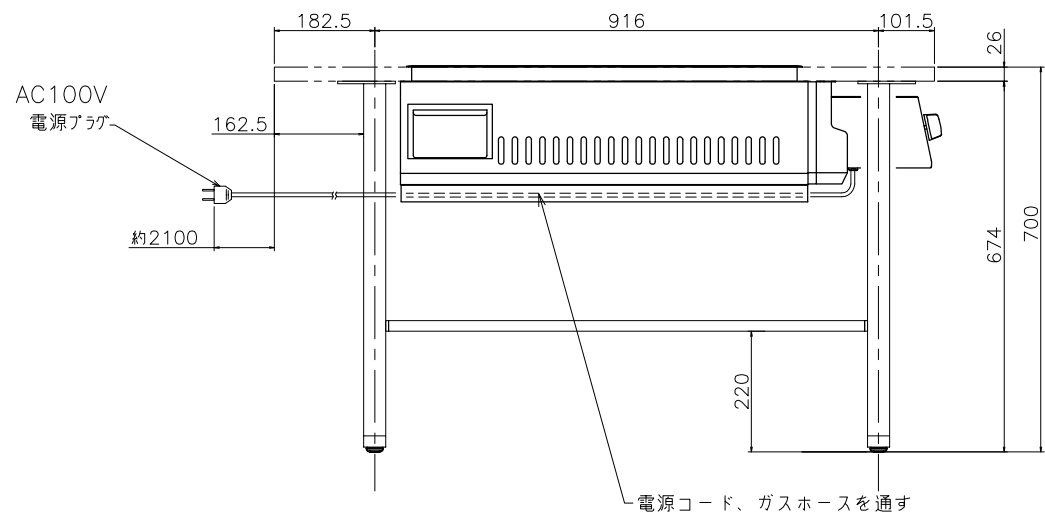


脚部の形状

鉄板焼きテーブル
仕様表

鉄板サイズ	600×360×9t
電源	AC100V
消費電力	3W
ガス消費量	4.4kW (3,780kcal/h)
点火方式	連続スパーク
温度調節	デジタル温度設定式 (実用可能な温度範囲: 140~220℃)
安全装置	立消え安全装置

天板の仕様
(表面メラミン、木縁形状、木縁色など)は
別途指示のこと。



表面処理				品名	型式: JTG14AT		材質	
色調					1200 仕様図		板厚	
適用規格など				設計	長尾	'18.7.10	三角法	尺度 Free (単位mm)
標準加工アラス	0.5k±	3kF	0.05	0.1				
(標準外/指定/ト)	3m	6kF	0.05	0.1	0.2			
普通	6m	30kF	0.1	0.2	0.5			
▽▽▽	6.3Z	30m	120kF	0.15	0.3	0.8		
▽▽	25Z	120m	315kF	0.2	0.5	1.2		
▽	100Z	315m	1000kF	0.3	0.8	1.2		
△		1000m	2000kF	0.5	1.2	1.5		
承認				承認	安田	'18.7.10	株式会社 中部コーポレーション	

記号	変更数	変更内容・理由	設定番号	年月日	担当	検図
1	1	脚の形状変更。	KFN84108	'21-11-11	長尾	石川