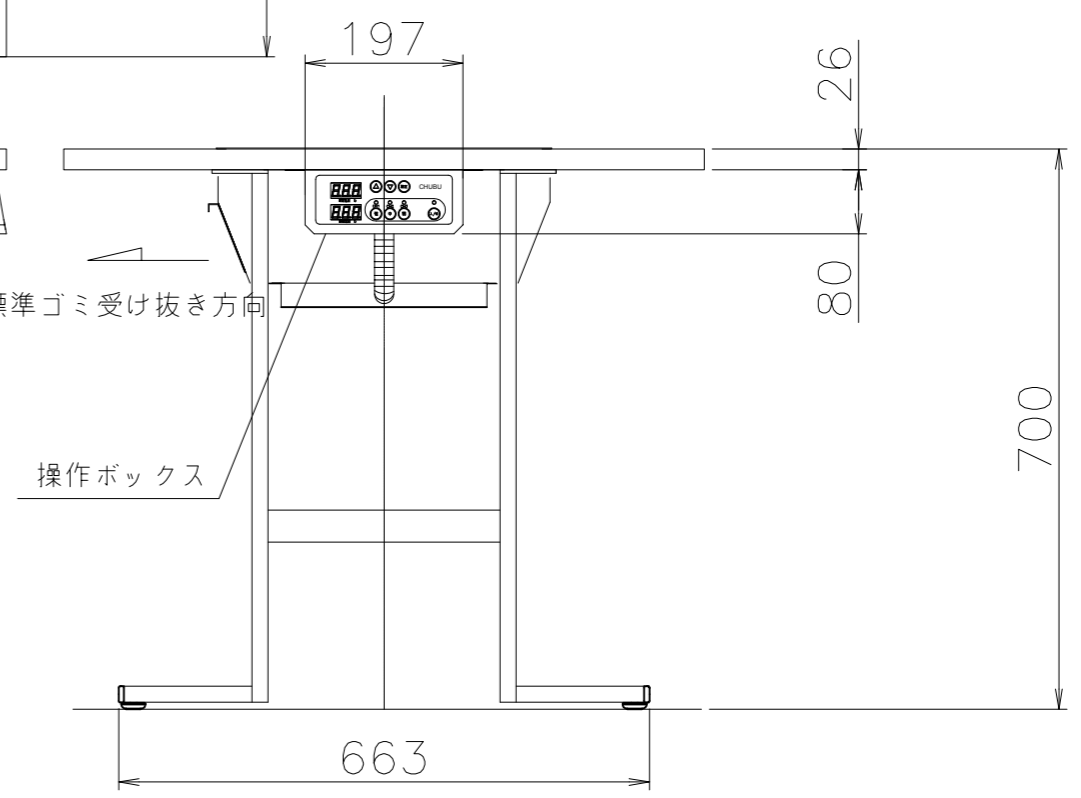
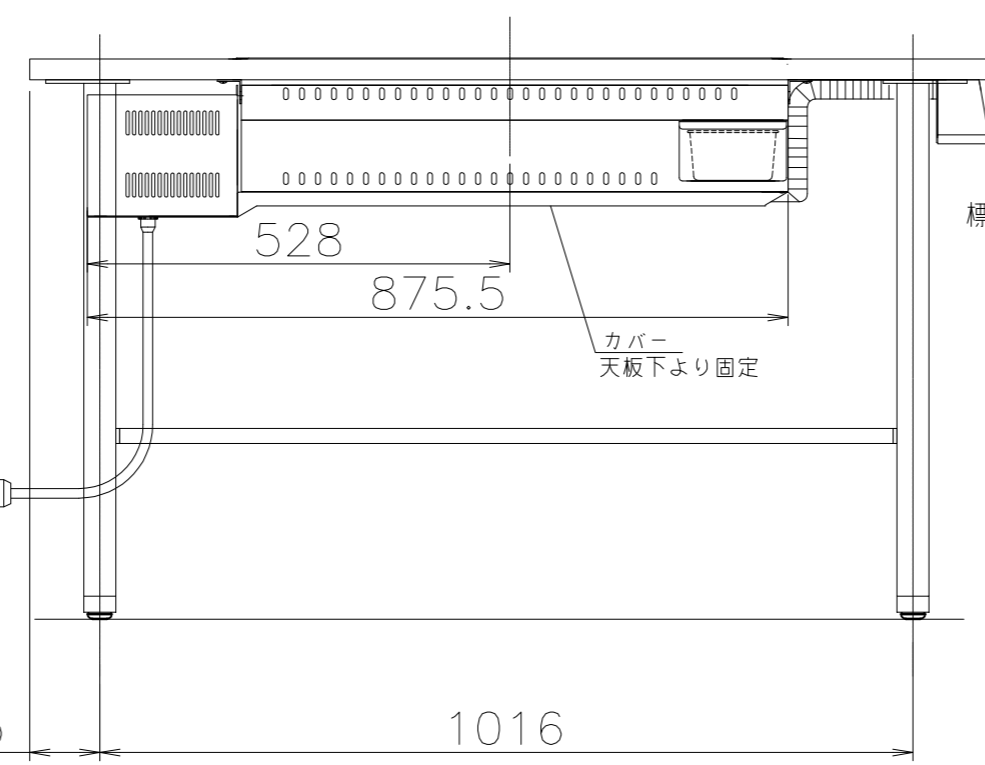
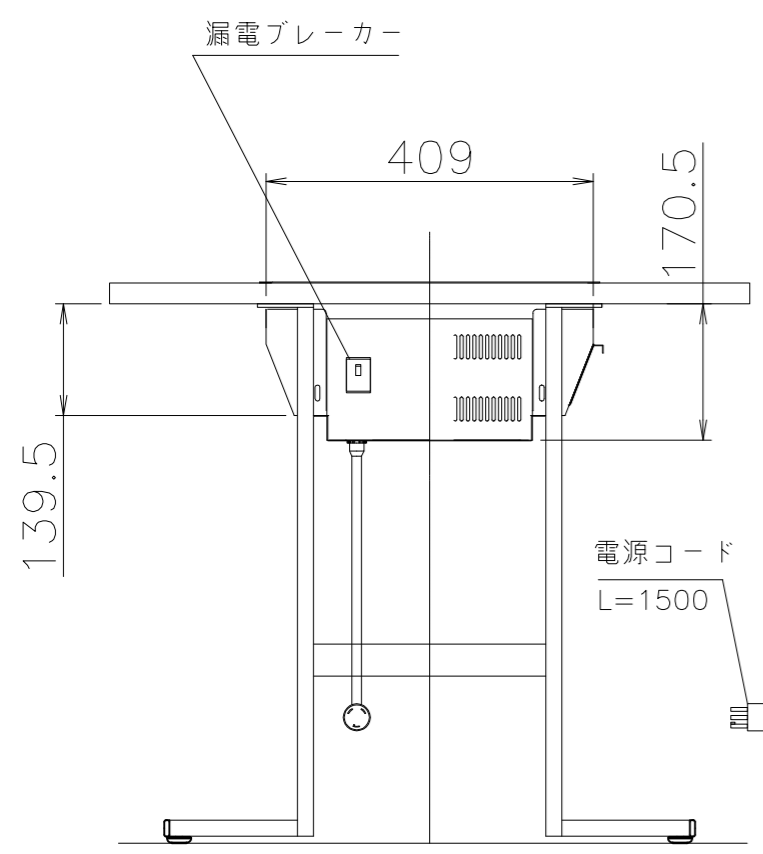
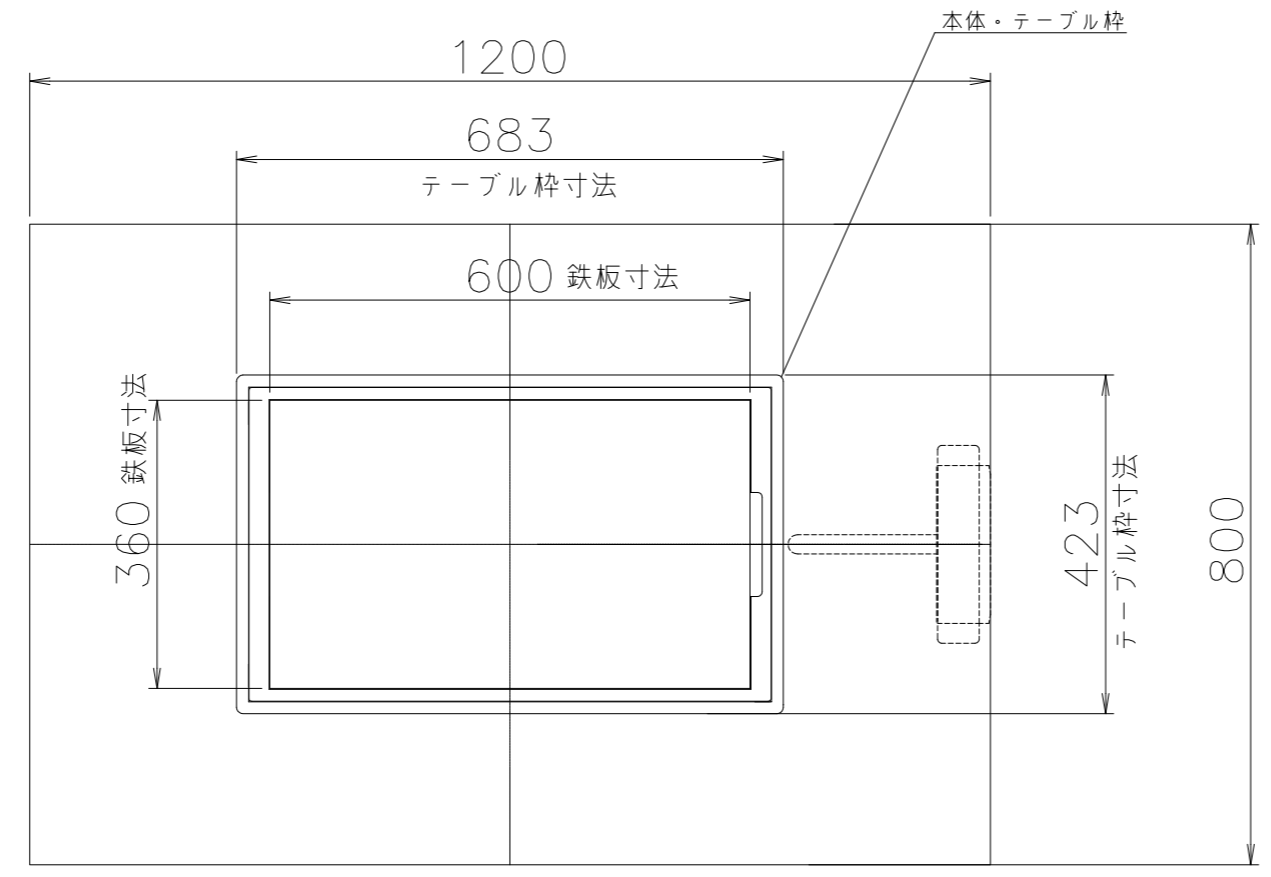


電源プラグ 松下電工製 WF6320 引掛3P 20A 250V  
 コンセント側形状

電源；单相 200V  
 消費電力；3.0kw  
 加熱方式；シーズヒーターによる加熱  
 温度調節；自動温度調節機能付き（強・中・弱の三種類）  
 焼面サイズ；600×360×t9.0  
 鉄板表面；黒皮



記号	変更数	変更内容・理由	設変番号	年月日	担当	検図
△	1	脚の形状変更。	KFN84108	'21/11/11	長尾	石川
△	1	脚の寸法変更。	KFN81035	'18/07/04	長尾	安田
△	1	コンセント側形状の明記	KFN76189	'14.4.3	加藤	長尾

品名	外形図（JTT30A）				
設計	石川	10.10.6	三角法	尺度	（単位mm）
製図	石川	10.10.6	図番	JTT30A002-3	
検図	安田	10.10.6	株式会社 中部コーポレーション		
承認	安田	10.10.6			