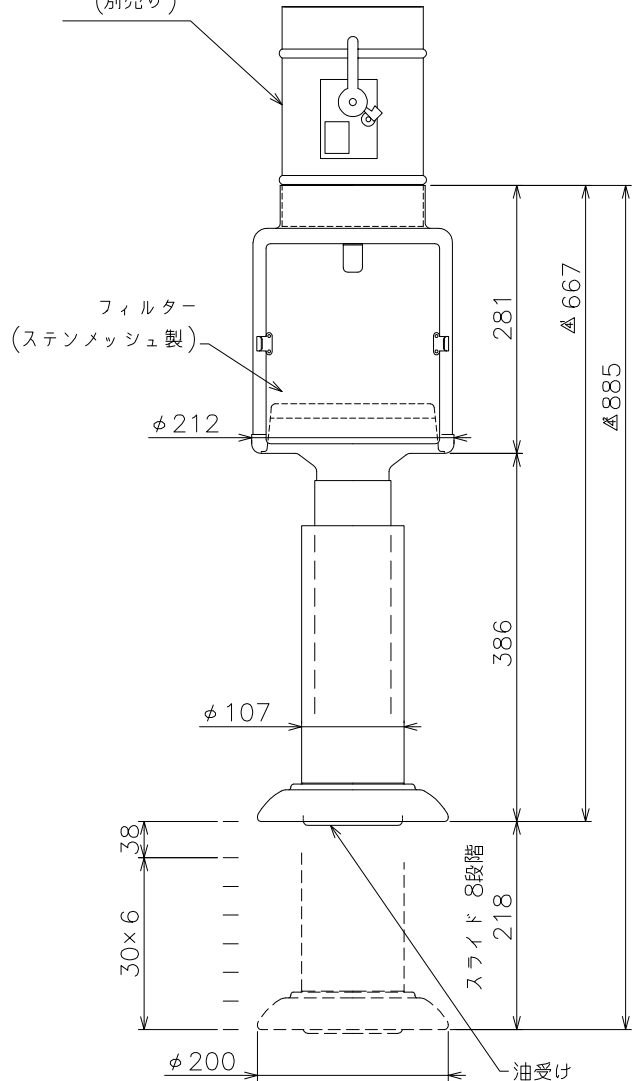


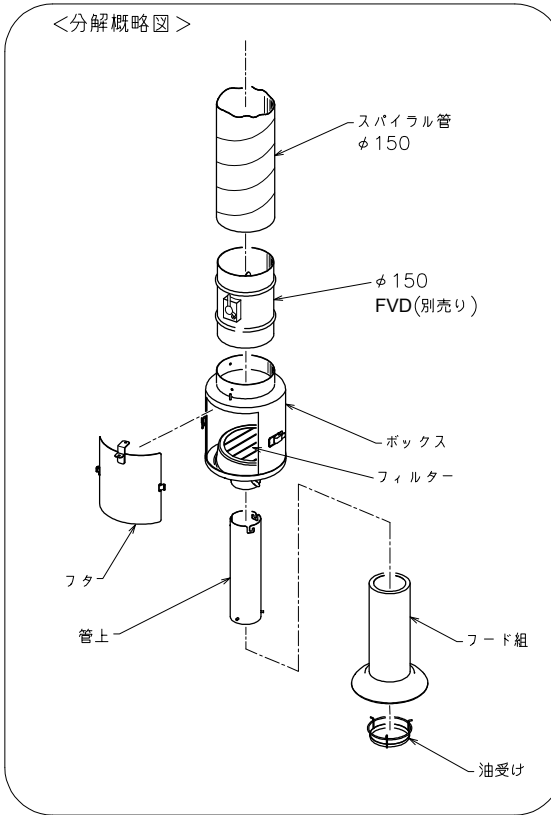
FVDφ150
(別売り)



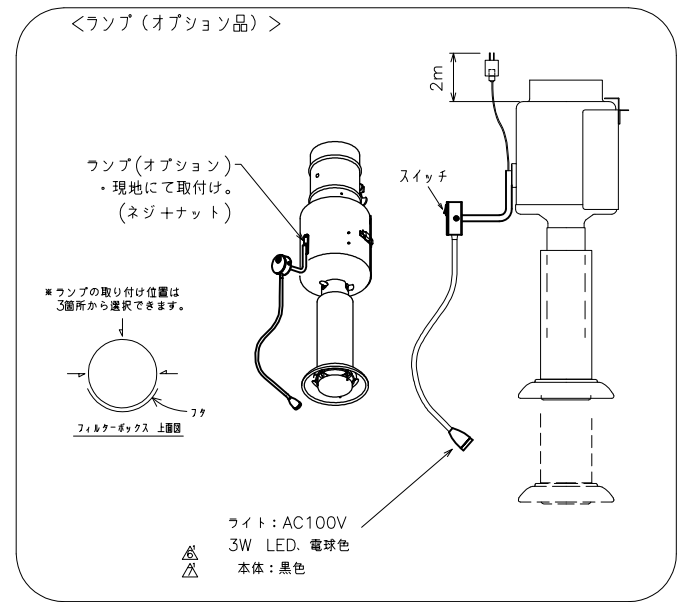
■仕様

器具静圧	270 Pa
必要排気風量	280 m ³ /h
必要給気風量	280 m ³ /h
換気負荷	2.73 kW (2350kcal/h)
本体重量	7.7 kg (FVD、アダプタ、フィルター含む)

<分解概略図>



<ランプ (オプション品)>



ワイト: AC100V
3W LED、電球色
本体: 黒色

※スライド方法→「フード組」を回転させて引掛ける。



※仕様は予告なく変更されることがあります。

記号	変更内容・理由	設定番号	年月日	担当	検図	記号	変更内容・理由	設定番号	年月日	担当	検図
△5	ワイト用電源コード長さ変更。	KFN81100	'18-11-7	長尾	安田						
△4	アダプタの削除。	KFN76085	'13-9-11	長尾	齊藤						
△3	FVD変更に伴う寸法変更。	KFN76063	'13-9-6	長尾	齊藤						
△2	フィルター形状変更に伴う仕様変更。	KFN72049	09-6-15	長尾	石川	△2	LEDワイトの形状変更。	KFN84095	'21-10-29	長尾	石川
△1	寸法追加。		08-5-31	長尾	中藤	△1	LED電球化。	KFN83109	'21-6-4	長尾	

表面処理		色調		品名		材質	
				JUM スリムフード 仕様図		材質 板厚	
適用規格など		標準加工アワサ		設計		三角法	
標準外A指定JKT		呼ビ寸法 J K L		製図		尺度 Free (単位mm)	
▽▽▽ 0.82		5mm 68F 0.05 0.1		長尾 08.4.18		図番 JUM15801-H	
▽▽▽ 62		6mm 308F 0.1 0.2 0.5		検図 石川 09.6.15			
▽▽ 182		120mm 3158F 0.15 0.3 0.8		承認 石川 09.6.15			
▽ 502		315mm 10008F 0.3 0.8 2					
△		1000mm 20008F 0.5 1.2 3					

株式会社 中部コーポレーション