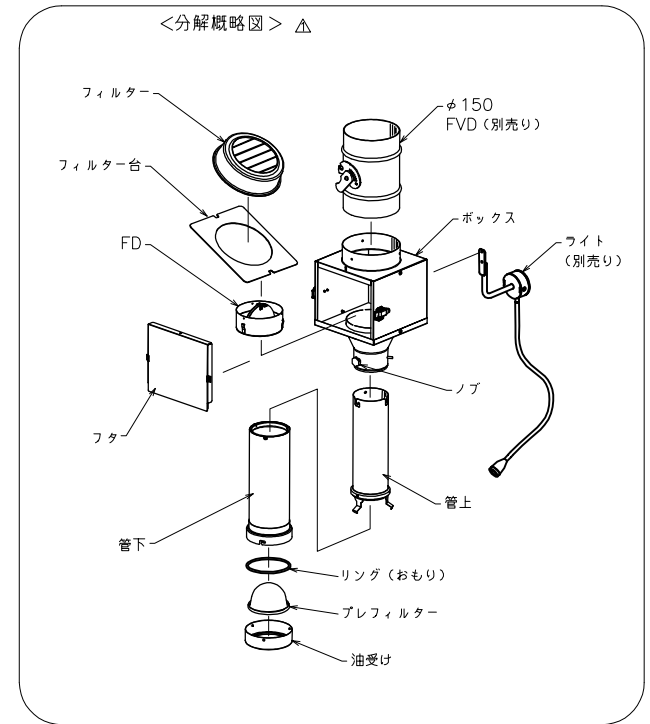


ライト(別売り): AC100V
3W LED、電球色
本体: 黒色

■仕様

器具静圧	230 Pa
必要排気風量	280 m ³ /h
必要給気風量	280 m ³ /h
換気負荷	2.73 kW (2350kcal/h)
本体質量	5.5 kg (フィルター、ライト含)
梱包質量	7.0 kg (フィルター、ライト含)



記号	変更数	変更内容・理由	設定番号	年月日	担当	検図
5	1	LEDライトの形状変更。	KFN84095	21-10-29	長尾 石川	
4	1	LED電球化。	KFN83109	21-6-4	長尾 安田	
3	1	プレフィルターの「リング(おもり)」分割化。	KFN82142	19-12-12	長尾 安田	
2	1	ライト用電源コード長さ変更。	KFN81100	18-11-7	長尾 安田	
1	1	「フィルター台」形状変更。	KFN80081	17-09-11	長尾 安田	

表面処理		品名	JUR/上引きフード	材質	
FINISH		PART NAME	「JUR00A」仕様図	MATERIAL	
色調				板厚	
COLOR				THICKNESS	
適用規格など				尺度	Free
APPLICABLES				SCALE	Free
標準加工アラサ		設計	長尾 '17.3.14	三角法	単位 mm
ROUGHNESS	0.5以下 3以下 0.05 0.1	長尾 '17.3.14	図番	JUR00A002-4	UNITS
適用規格(指針)	3以下 6以下 0.05 0.1 0.2	製造	長尾 '17.3.14		
公差	6以下 30以下 0.1 0.2 0.5	検査	安田 '17.3.14		
公差	30以下 120以下 0.15 0.3 0.8	承認	安田 '17.3.14		
公差	25Z 120以下 315以下 0.2 0.5 1.2	承認	安田 '17.3.14		
公差	100Z (注) 315以下 1000以下 0.3 0.8 2	承認	安田 '17.3.14		
公差	1000以下 2000以下 0.5 1.2 3	承認	安田 '17.3.14		



複写・複製禁止・実注部門 製造部 品質保証部 開発部 (必要に応じて追加・修正)

本図は用済み後、必ず発行元へ返却のこと