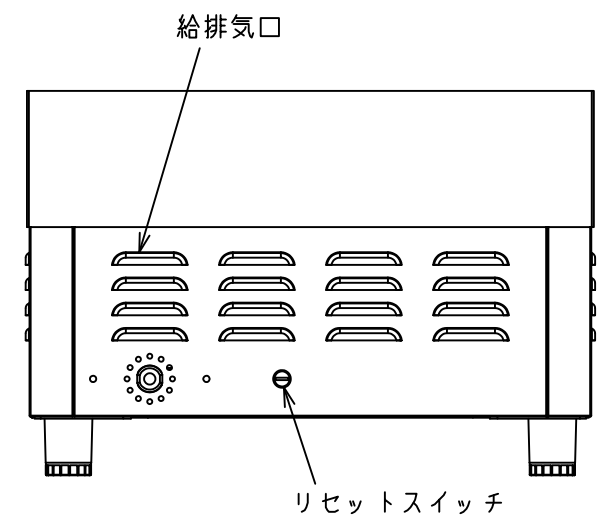
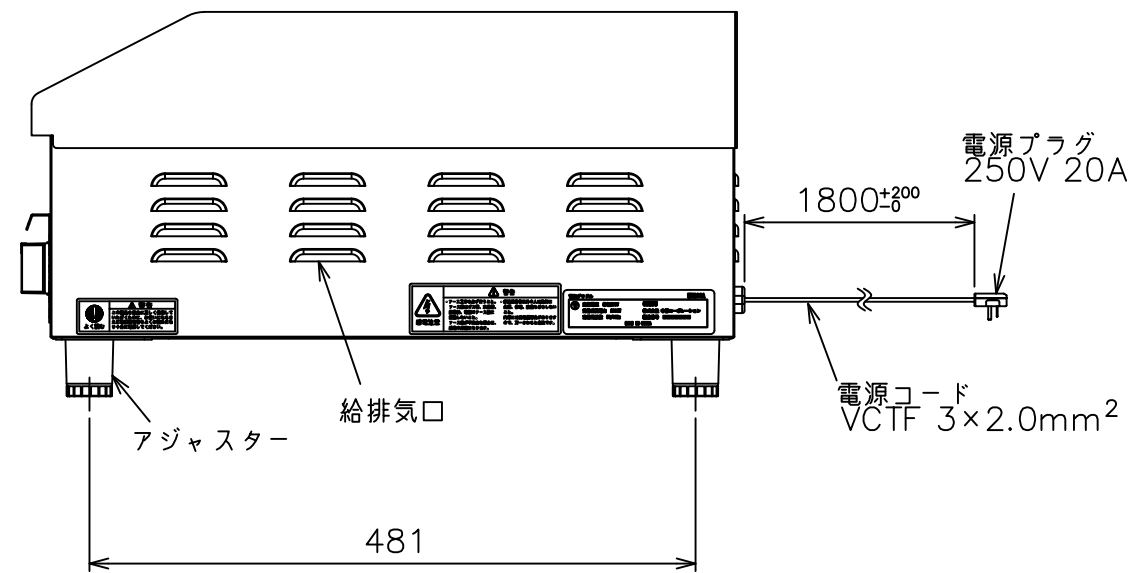
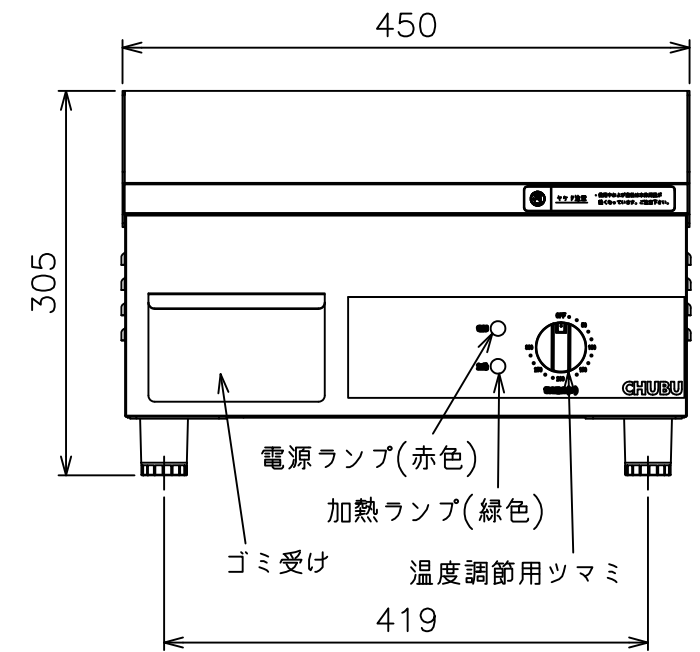
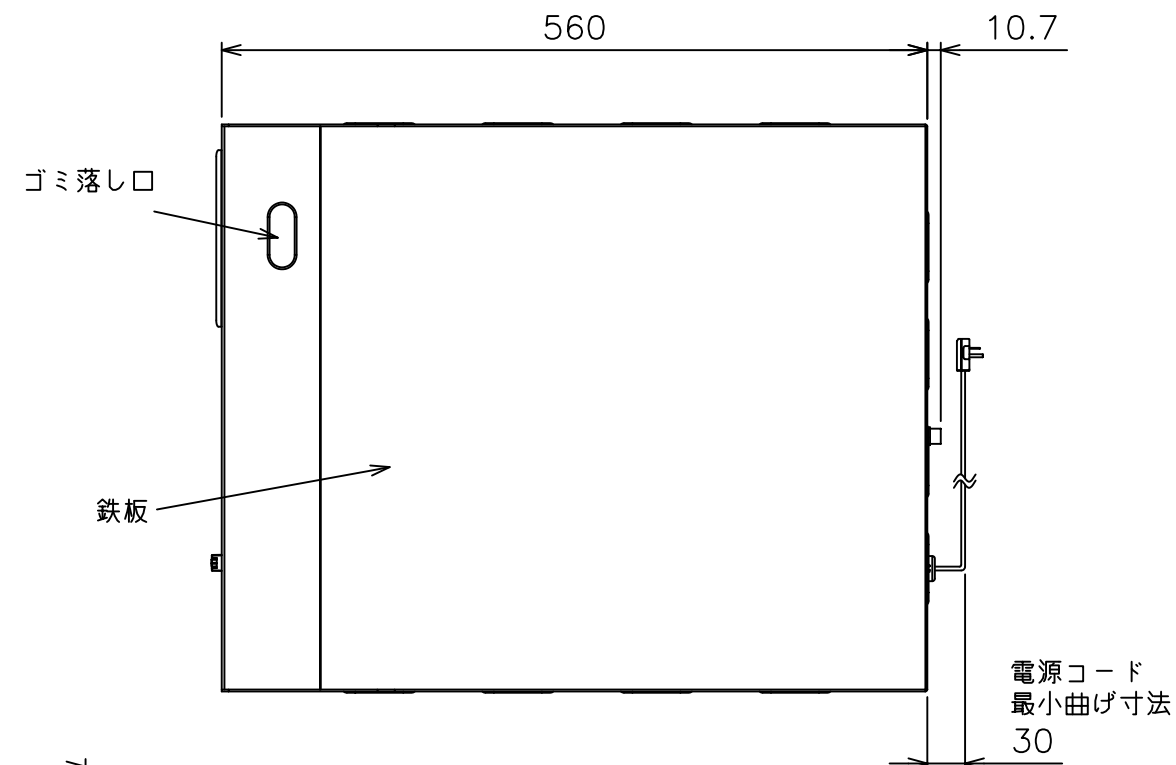


仕様	
型式	MH28SA
外形寸法(mm)	450(W)×560(D)×305(H)
鉄板寸法(mm)	447(W)×480(D)×12(T)
電源	単相 200V 50/60Hz
定格消費電力	2800W ± 10%
定格電流	14A
ブレーカー容量	20A
温度調節範囲	50℃~300℃
加熱方式	シーズヒーター(ON-OFF制御)
質量	32kg
電源プラグ	 接地2P 20A 250V AC
安全装置	過昇温防止(ハイリミッター)
付属品	取扱説明書



本図は用済み後、必ず発行元へ返却のこと

記号 REV. MARK	変更数 REV. QTY.	変更内容・理由 REVISIONS	設変番号 REVISION NO.	年月日 DATE	担当 REVISED	検図 CHKD.



表面処理 FINISH	—	品名 PART NAME	外形図		材質 MATERIAL	—
色調 COLOR	—				板厚 THICKNESS	—
適用規格など APPLICABLE	—					
標準加工アフラサ ROUGHNESS	普通 公差 (±)	呼比寸法 SIZE	J	K	L	設計 DESIGNED BY
(標準外A指定J/T)		0.5以上 3以下	0.05	0.1	—	横山 '23 8 22
		3以下 6以下	0.05	0.1	0.2	製図 DRAWN BY
		6以下 30以下	0.1	0.2	0.5	横山 '23 8 22
		30以下 120以下	0.15	0.3	0.8	検図 CHECKED BY
		120以下 315以下	0.2	0.5	1.2	廣田 '23 8 28
		315以下 1000以下	0.3	0.8	2	承認 APPROVED BY
		1000以下 2000以下	0.5	1.2	3	日沖 '23 8 29

複写図面配布先: 発注部門 フード製造部 品質保証部 機器開発室 (必要に応じて追加・抹消)

図番 DRAWING NO.	MH28SA002	—0
株式会社 中部コーポレーション CHUBU CORPORATION		