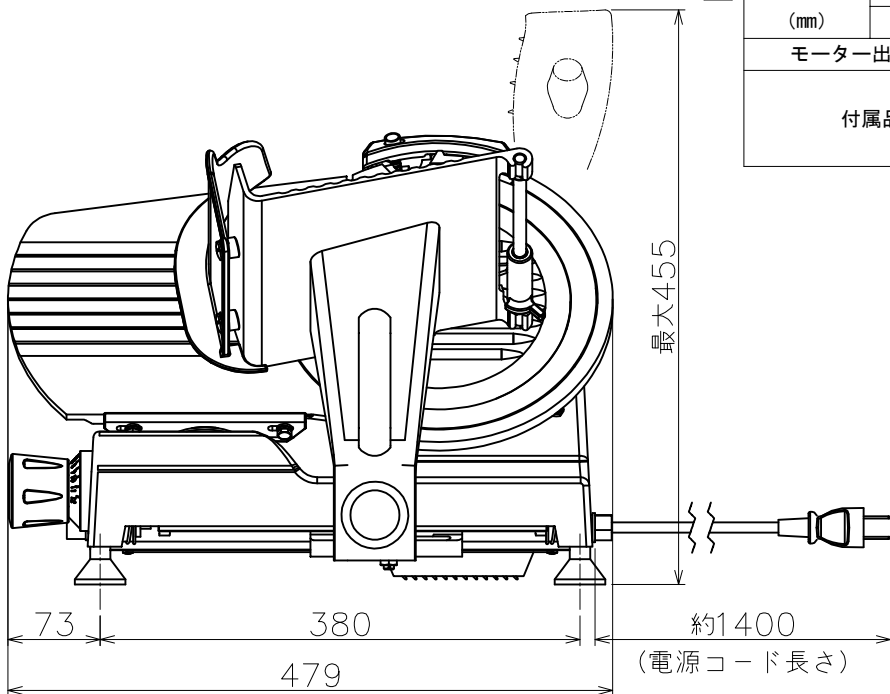
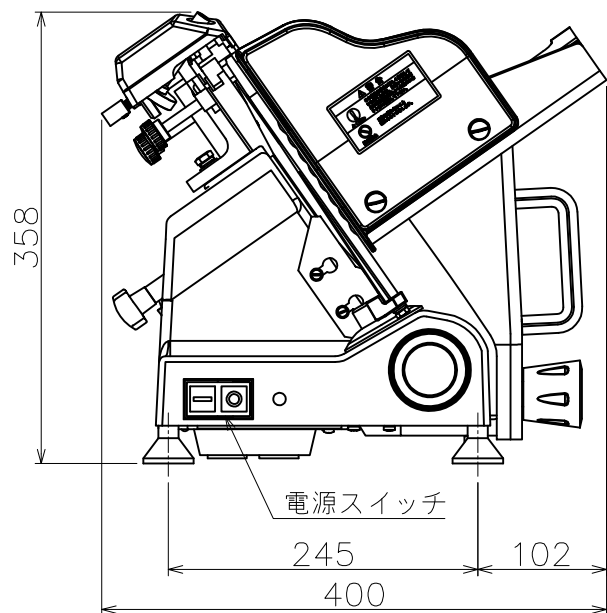


<仕様・定格>

型式	MS25HA	
品名	ミートスライサー	
外形寸法 (mm)	幅	400
	奥行	479
	高さ	358 (最大455)
製品質量 (kg)	16.4	
定格電圧 (V)	100	
定格周波数 (Hz)	50/60	
定格消費電力 (W)	92 101/106 (無負荷)	
定格電流 (A)	1.07/1.15 (無負荷)	
定格運転時間 (分)	30	
スライス厚さ (mm)	1~12	
食材寸法 (mm)	幅×高さ	180 170×130
	奥行	230
モーター出力 (W)	150	
付属品	刃物安全カバー	
	六角レンチ	
	取扱説明書	



記号	変更数	変更内容・理由	設定番号	年月日	担当	検印
REV.	NO.	REV. QTY.	REVISION NO.	DATE	REVISED	CHKD.
△	1	定格消費電力の変更	KFN86032	'23.6.12	中島 日沖	
△	1	食材寸法の誤記訂正	KFN84026	'21.6.3	中島 石川	

表面処理 FINISH		品名 PART NAME	外形図	材質 MATERIAL	—
色調 COLOR				板厚 THICKNESS	—
適用規格など APPLICABLE				図番 DRAWING NO.	MS25HA002
標準加工アラサ ROUGHNESS		設計 DESIGNED	中島	'19.11.8	
(標準外/指定/特)		製図 DRAWN	中島	'19.11.8	
普通寸法 JIS B 001		検図 CHECKED	石川	'19.11.12	
0.8Z		承認 APPROVED	石川	'19.11.12	
6.3Z					
25Z					
100Z					
(±)					
(mm)					

複写図面配布先：発注部門 製造部 品質保証部 開発部  
(必要に応じて追加・抹消)

本図は用済み後、必ず発行元へ返却のこと