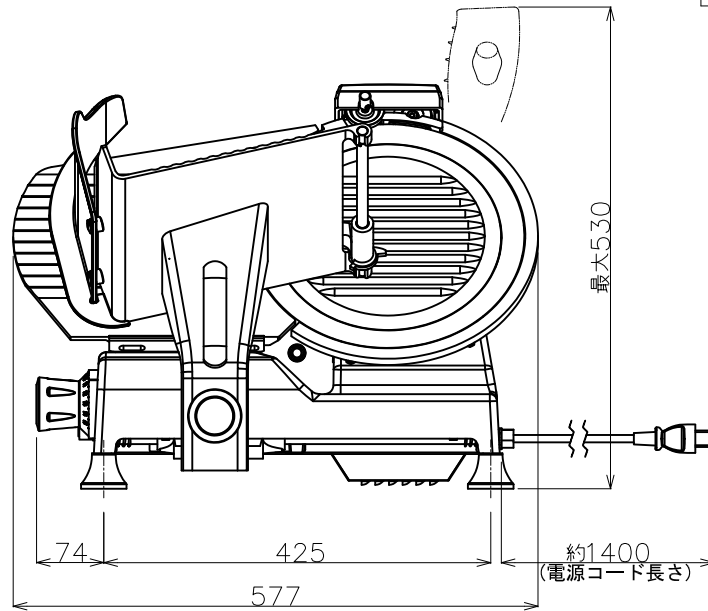
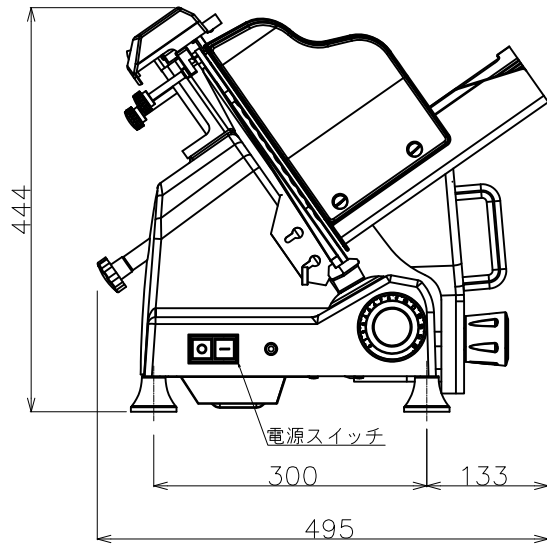
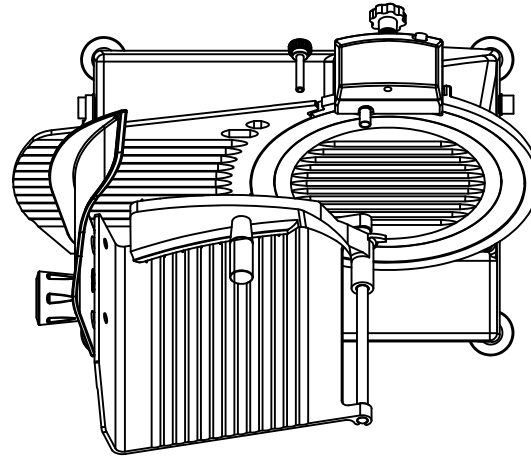


<仕様・定格>

型式	MS30HA	
品名	ミートスライサー	
外形寸法 (mm)	幅	495
	奥行	577
	高さ	444 (最大530)
製品質量 (kg)	23	
定格電圧 (V)	100	
定格周波数 (Hz)	50/60	
定格消費電力 (W)	116/112 (無負荷)	
定格電流 (A)	1.87/1.18 (無負荷)	
定格運転時間 (分)	連続	
スライス厚さ (mm)	1~14	
食材寸法 (mm)	幅×高さ	215 190×180
	奥行	275
モーター出力 (W)	250	
付属品	刃物安全カバー	
	六角レンチ	
	取扱説明書	



1	食材寸法の誤記訂正	KFN84026	'21.6.3	中島	石川
記号	変更内容・理由	設定番号	年月日	担当	検閲
REV. MARK	REV. QTY.	REVISIONS	DATE	REVISED	CHKD.

表面処理 FINISH		品名 PART NAME	外形図	材質 MATERIAL	—
色調 COLOR		適用規格など APPLICABLE		板厚 THICKNESS	—
標準加工アラサ ROUGHNESS (標準外指定なし)	普通 公差	呼び寸法 size J K L	設計 DESIGNED	中島	20.06.16
▽▽▽ 0.82	▽▽▽ 6.32	0.5以上 3以下 0.05 0.1	製図 DRAWN	伊藤	20.06.16
▽▽ 6.32	▽▽ 0.82	3以下 6以下 0.05 0.1 0.2	検査 CHECKED	石川	20.06.16
▽ 0.82	▽ 0.125	6以下 30以下 0.1 0.2 0.5	承認 APPROVED	石川	20.06.16
▽ 0.125	▽ 0.02	30以下 120以下 0.15 0.3 0.8			
▽ 0.02	▽ 0.005	120以下 315以下 0.2 0.5 1.2			
▽ 0.005	▽ 0.001	315以下 1000以下 0.3 0.8 2			
▽ 0.001	▽ 0.0005	1000以下 2000以下 0.5 1.2 3			
図番 DRAWING NO.	MS30HA002		図番	-1	
株式会社 中部コーポレーション CHUBU CORPORATION					

複写図面配布先：発注部門 製造部 品質保証部 開発部
(必要に応じて追加・採消)

本図は用済み後、必ず発行元へ返却のこと