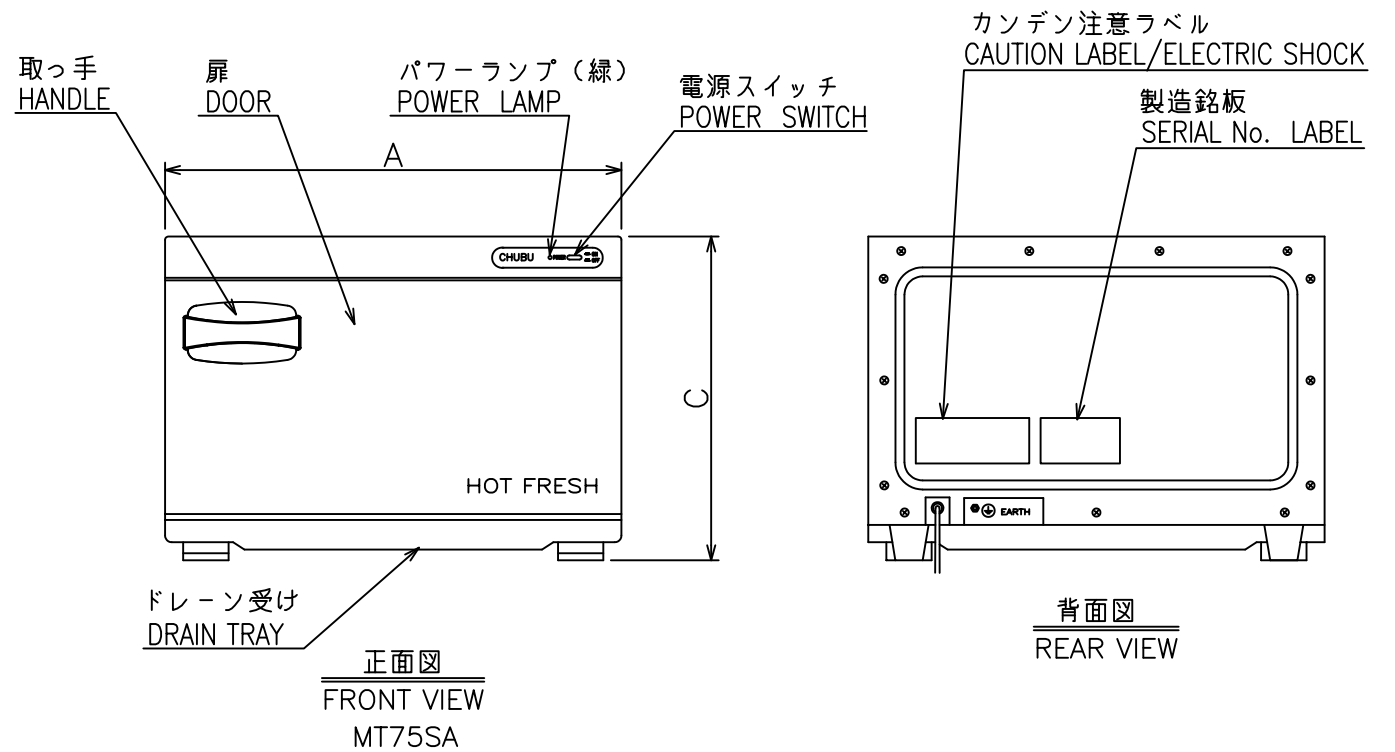
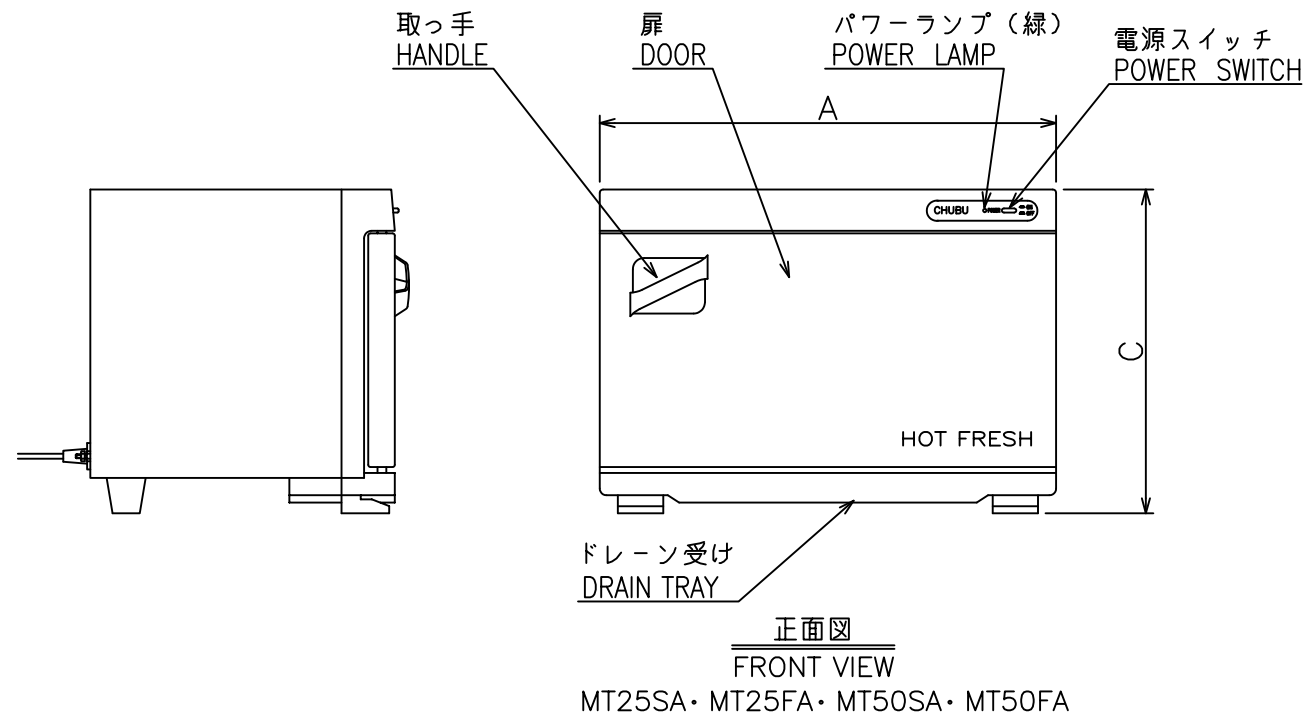


型名	MT25SA 横開き扉	MT25FA 縦開き扉	MT50SA 横開き扉	MT50FA 縦開き扉	MT75SA 横開き扉	
電源	AC 100V 50/60 Hz					
定格消費電力(W)	130	130	320	320	390	
庫内温度(℃)	70±5		70±10			
定格時間	連続					
外形寸法(mm)	幅 A	350	350	420	420	450
	奥行 B	275	275	275	275	275
	高さ C	250	250	290	290	355
庫内容量	7.5ℓ (おしぼり 25~30本)	7.5ℓ (おしぼり 25~30本)	12ℓ (おしぼり 50~55本)	12ℓ (おしぼり 50~55本)	18ℓ (おしぼり 75~85本)	
製品重量(kg)	4.0	4.0	5.5	5.5	6.5	
取っ手	斜め				横	
温度調節	バイメタル式サーモスタット					
安全装置	温度ヒューズ 108℃					



本図は用済み後、必ず発行元へ返却のこと

記号	変更数	変更内容・理由	設変番号	年月日	担当	検図
△						
△						
△						
△						

表面処理	—	品名	外形図(タオルウォーマー)		材質	—	
色調	—		材料	—			
適用規格など	—	設計	馬淵 '03.4.1	三角法	尺度	Free(単位mm)	
標準加工アラサ (標準外/指定J/T)	普通寸法差 (mm)	呼び寸法	J	K	L	製図	馬淵 '03.4.1
		0.5以上 3以下	0.05	0.1	—		
		3以下 6以下	0.05	0.1	0.2		
		6以下 30以下	0.1	0.2	0.5		
		30以下 120以下	0.15	0.3	0.8		
▽▽▽▽ 0.8Z	検図	120以下 315以下	0.2	0.5	1.2	安田 '03.6.23	
▽▽▽ 6.3Z		315以下 1000以下	0.3	0.8	2		
▽▽ 25Z		1000以下 2000以下	0.5	1.2	3		
▽ 100Z		—	—	—	—		
承認	安田 '03.6.23	品質保証部		開発部			
株式会社 中部コーポレーション							

複写図面配布先: 購買 → 発注先 製造部 品質保証部 開発部
(必要に応じて追加・抹消)