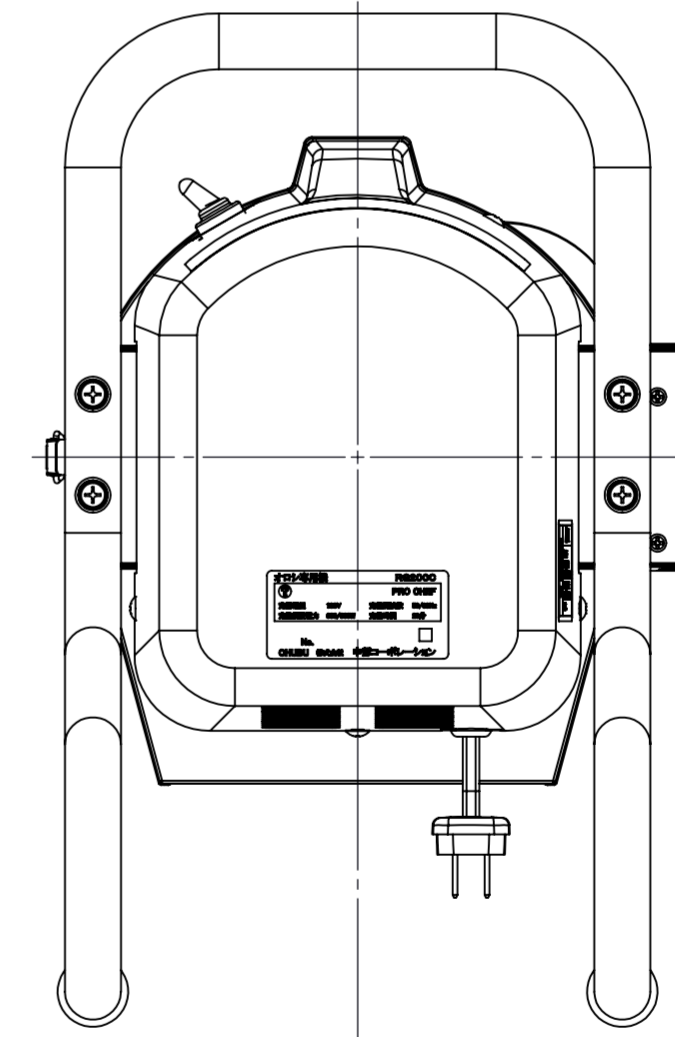
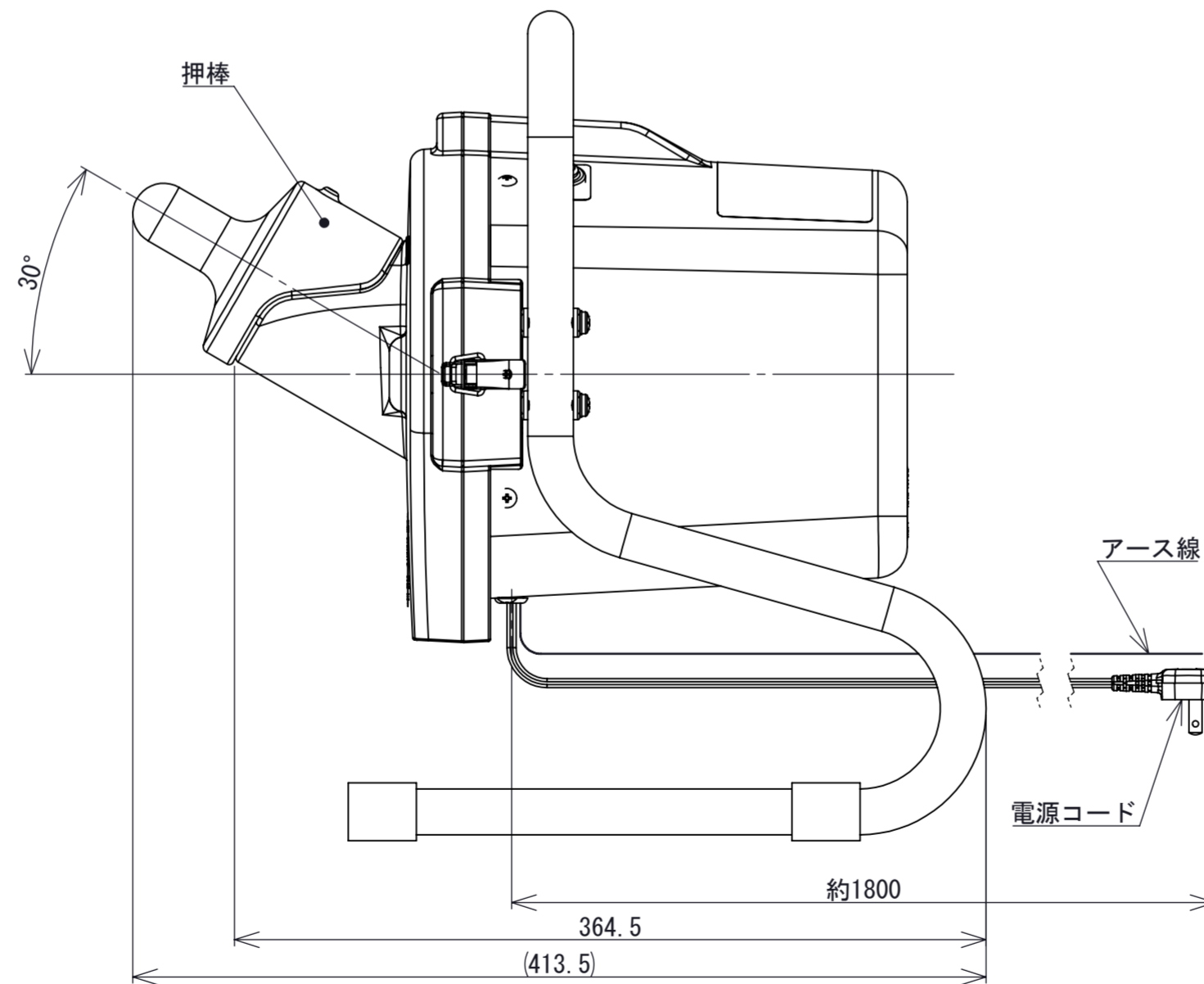
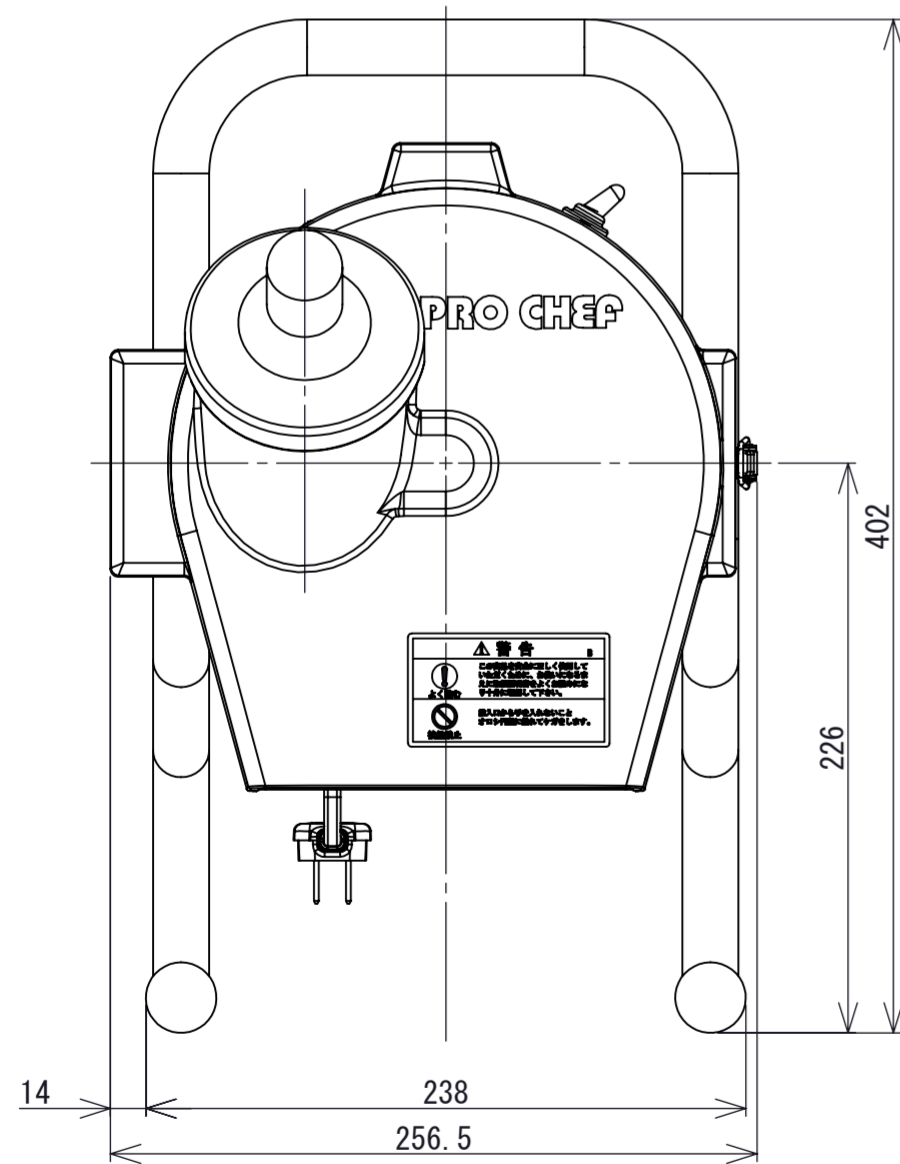


<仕様・定格>

型式	RG200C	
品名	オロシ専用機	
外形寸法 (mm)	幅	256.5
	奥行	365
	高さ	402
製品質量 (kg)	10.5	
定格電圧 (V)	単相 100	
定格周波数 (Hz)	50/60	
定格消費電力 (W)	300/360	
定格時間 (分)	20	
円盤回転数 (rpm)	1480/1780	
投入口寸法 (mm)	74 71 (幅) × 82 (高さ)、角度: 30°	
処理能力 (kg/min)	約 3.0/3.6 (おろし円盤-粗側)	
使用温度範囲 (°C)	10~40	
付属品	①取扱説明書; 1部 ②押棒; 1個 ③スパナ; 1本	
オプション	鬼おろし円盤	



記号	変更数	変更内容・理由	設定番号	年月日	担当	検図
△	1	投入口寸法の誤記訂正	KFN84003	2021/04/19	中島	石川
△		変更内容・理由	設定番号	年月日	担当	検図
△		REVISIONS	REVISIONS No.	DATE	REVISED	CHKD.

表面処理 FINISH		品名 PART NAME	外形図	材質 MATERIAL
色調 COLOR				材料寸法 THICKNESS
備考 REMARKS				
標準加工アラサ ROUGHNESS	呼び寸法	J	K	L
(標準外ハ指定/ト)	0.5以上	3以下	0.05	0.1
▽▽▽▽	0.82	6以下	0.05	0.1
▽▽▽	6.32	67以下	0.1	0.2
▽▽	252	307以下	0.15	0.3
▽	1002	1207以下	0.2	0.5
		3157以下	0.3	0.8
		10007以下	0.5	1.2
		31527以下	0.5	1.2
		100072以下	0.5	1.2

本図は用済み後、必ず発行元へ返却のこと