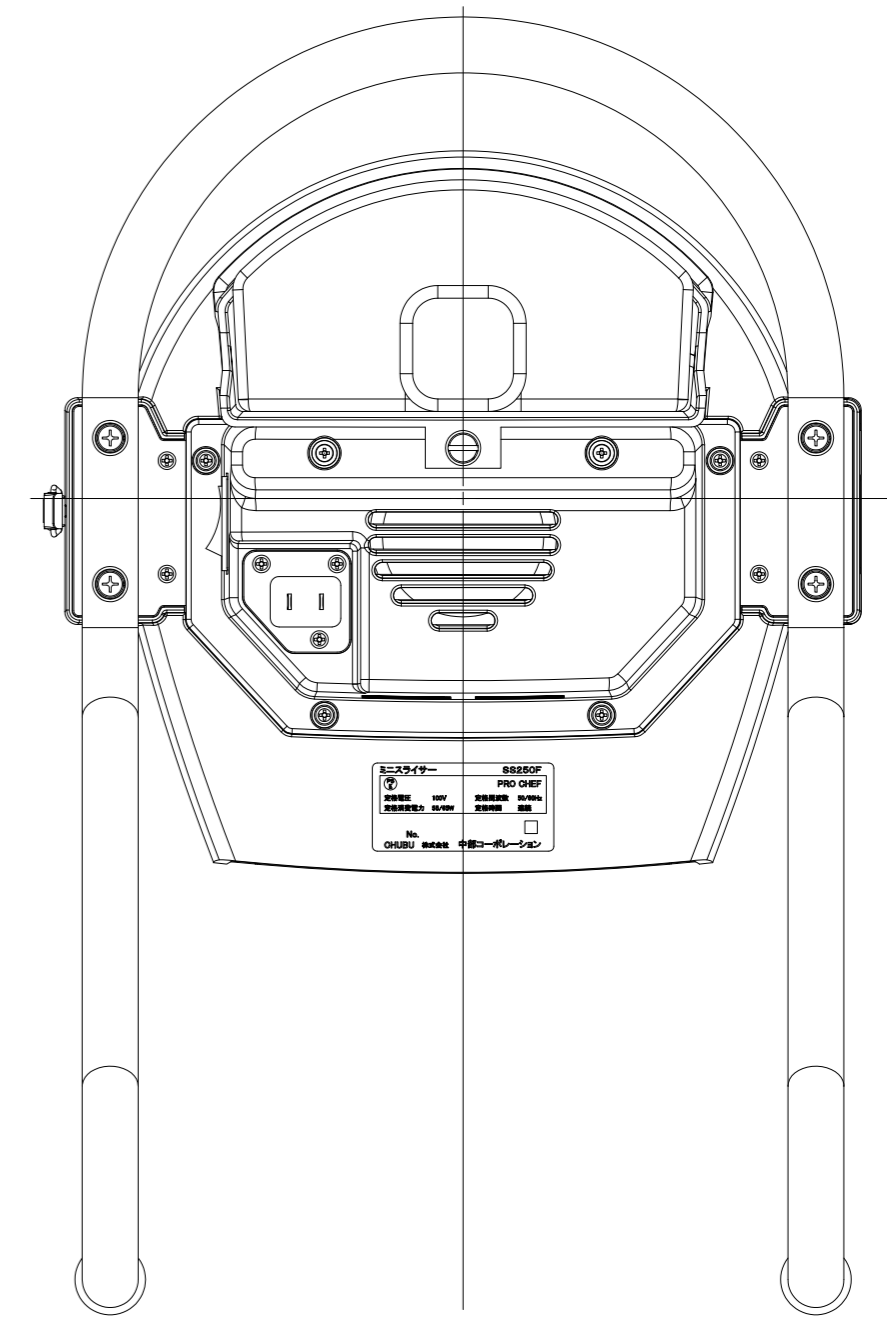
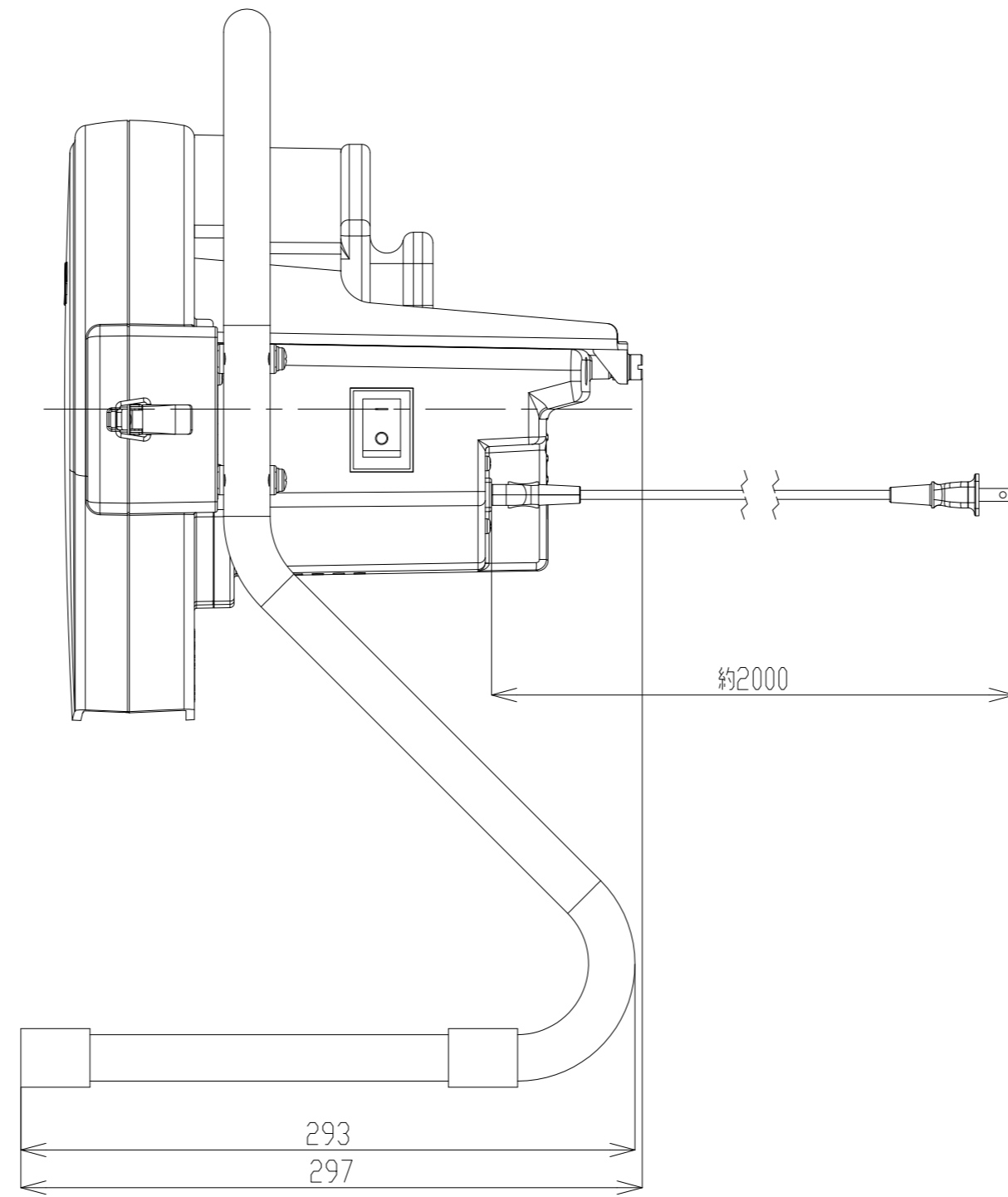
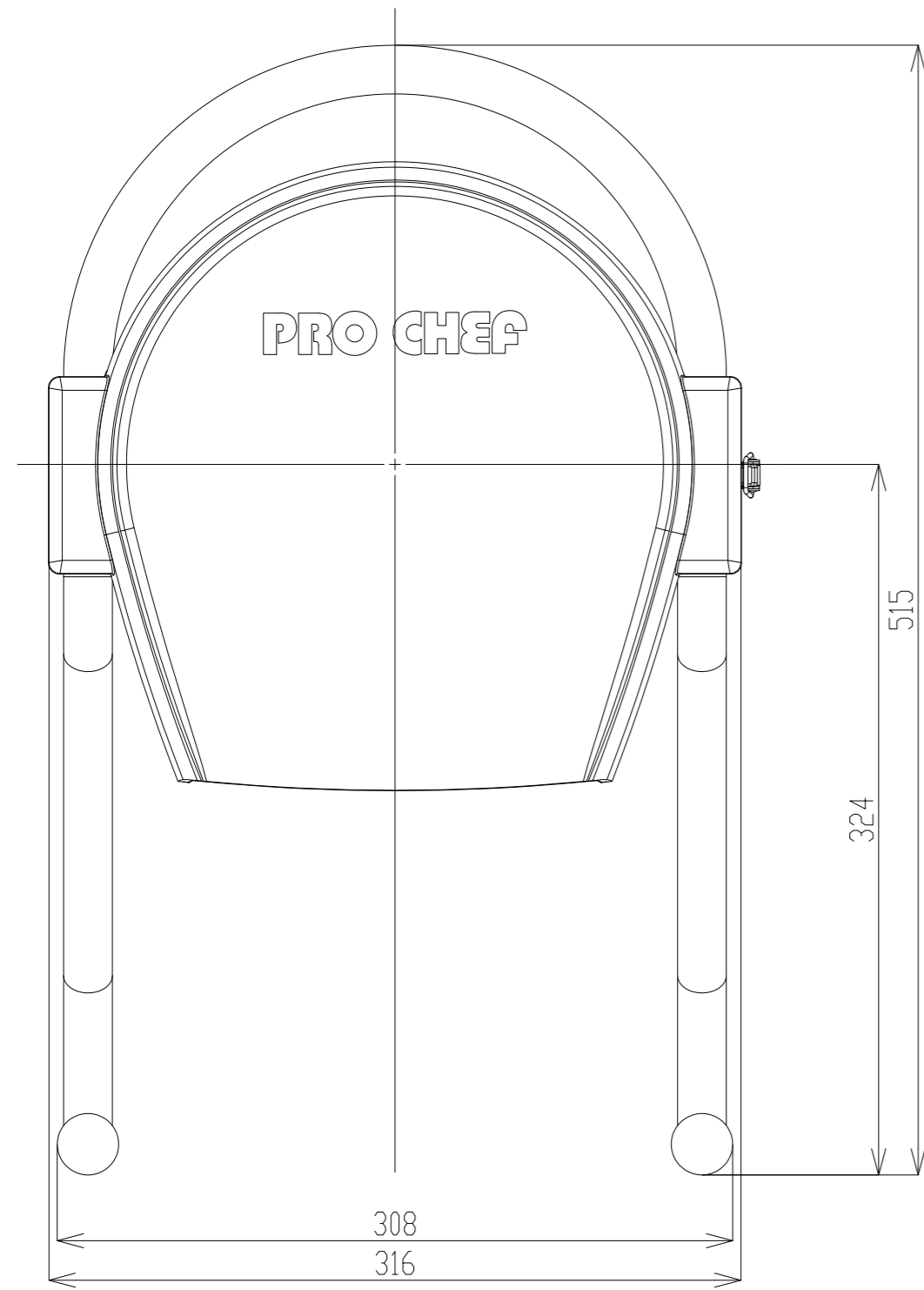


<仕様・定格>

型式	SS250F		
品名	ミニスライサー		
外形寸法 (mm)	幅	316	
	奥行	297	
	高さ	515	
製品質量(kg)	6		
定格電圧(V)	単相 AC100	単相 AC110	単相 AC220-240
定格周波数(Hz)	50/60	60	50/60
定格消費電力(W)	55/65	55	40-50
定格時間	連続	1分ON、1分OFF	
円盤回転数(rpm)	145/175		
投入口寸法(mm)	180(幅)×86(高さ)		
処理能力 (kg/min)	0.7/0.9 (キャベツ0.8mm厚)		
使用温度範囲(℃)	10~40		
付属品	①押し棒：1個 ②取扱説明書：1部		



記号	変更数	変更内容・理由	図番	年 月 日	相当 校閲
REVMARK	REV. QTY.	REVISIONS	REV. NO.	DATE	REVISED CHKD.

表面処理 FINISH		品名 PART NAME	外形図	材質 MATERIAL
色調 COLOR				材料寸法 THICKNESS
備考 REMARKS				
標準加工アラサ ROUGHNESS (標準外寸指定)	呼 び 寸 法	J	K	L
▽▽▽▽ ▽▽▽ ▽▽ ▽ ~	0.8Z	0.05	0.1	—
	6.3Z	0.05	0.1	0.2
	25Z	0.15	0.3	0.8
		0.2	0.5	1.2
		0.3	0.8	2
	1000H	0.5	1.2	3
	寸法公差 (+)			
		設計 DESIGNED		材 質
		製 図 DRAWN		材 質
		検 査 CHECKED		材 質
		承認 APPROVED		材 質
			三角法 SCALE	1:3 (単位mm) UNITS
			図番 DRAWING No.	SS250F002
			株式会社 CHUBU CORPORATION	-0