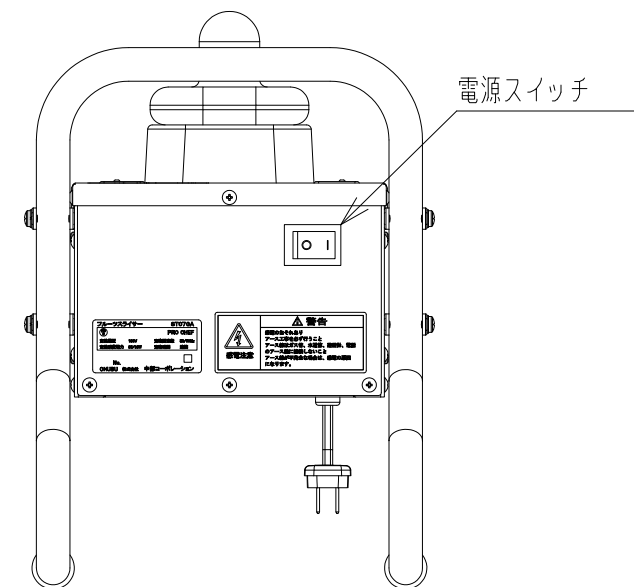
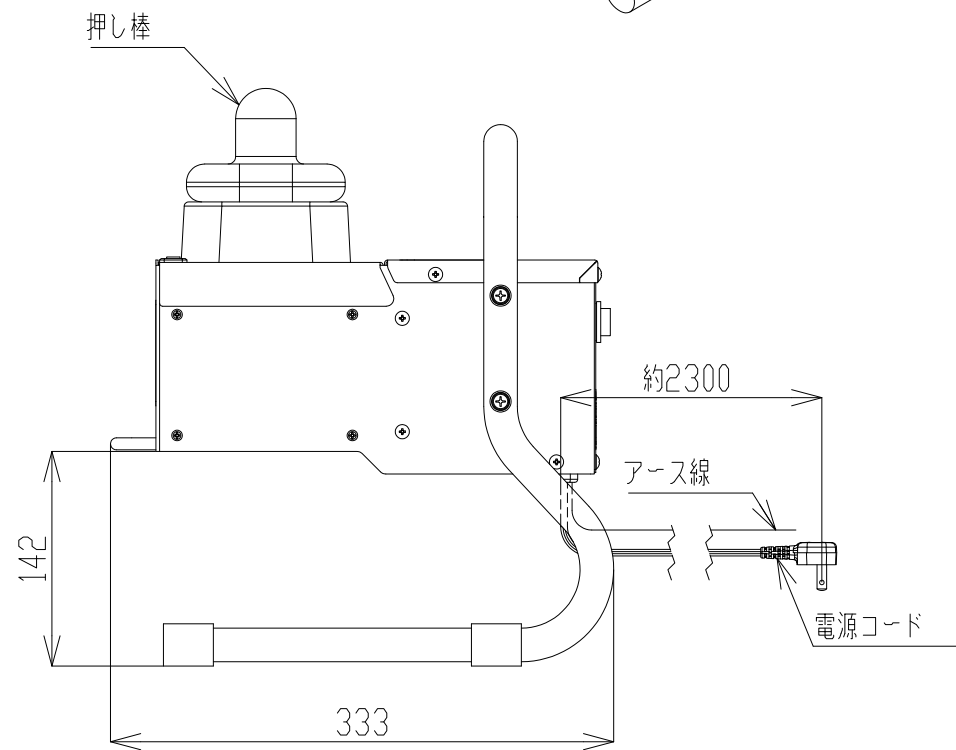
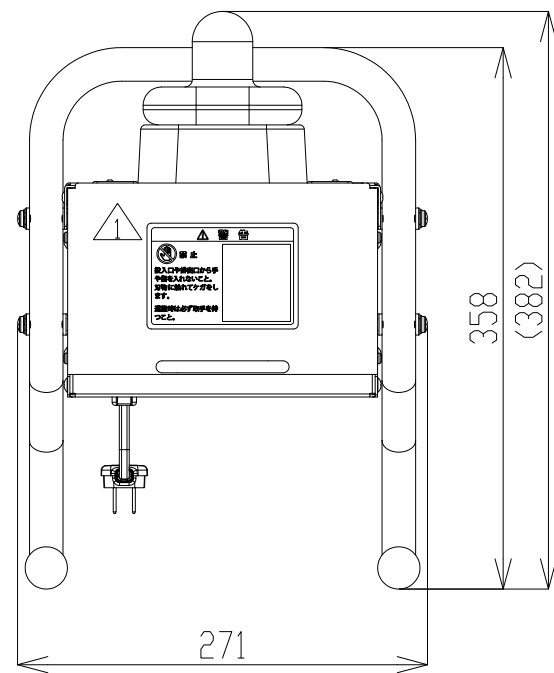


<仕様・定格>

型式	ST070A	
品名	フルーツサイザー	
外形寸法 (mm)	幅	271
	奥行	333
	高さ	358
製品質量(kg)	9	
定格電圧(V)	100	
定格周波数(Hz)	50/60	
定格消費電力(W)	35/36	
定格時間(分)	連続	
刃物回転数(rpm)	75/90	
投入口寸法(mm)	□70	
スライス厚み(mm)	5.0	
処理能力(個/min)	30	
使用温度範囲(°C)	10~40	
付属品	押し棒	



記号 REV.MARK	変更数 REV.QTY.	変更内容・理由 REVISIONS	設定番号 REVISIONS No.	年月日 DATE	担当 REVISED	検図 CHKD.
△						
△						
△						
△						

表面処理 FINISH		品名 PART NAME	外形図	材質 MATERIAL	
色調 COLOR		DESIGNED BY		材料寸法 THICKNESS	
備考 REMARKS		DRAWN BY			
標準加工アラサ ROUGHNESS		CHECKED BY		三角法	尺度 SCALE
(標準外指定カ)		承認 APPROVED BY		図番 DRAWING No.	1:5 (単位mm) UNITS
▽▽▽▽ 0.8Z	普通寸法差(±)mm			ST070A002	-1
▽▽▽ 6.3Z					
▽▽ 25Z					
▽ 100Z					
~				株式会社 中部コーポレーション CHUBU CORPORATION	