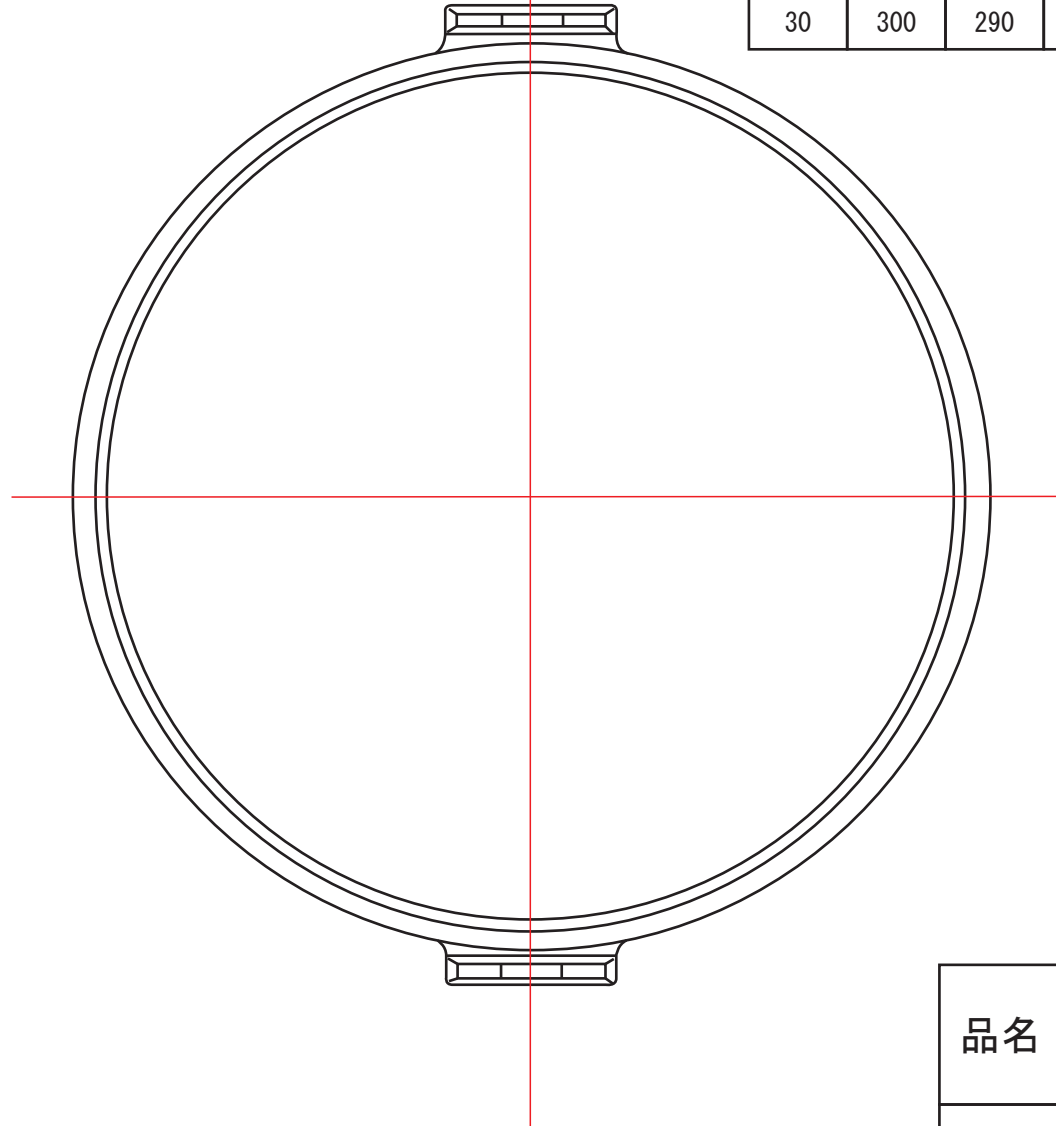
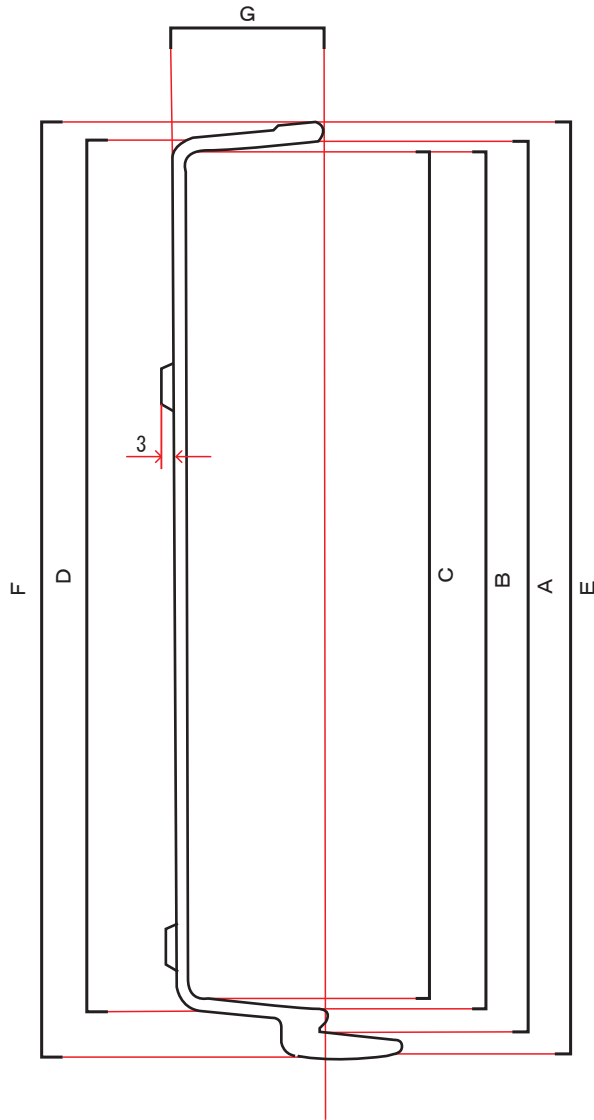


寸法 サイズ	A	B	C	D	E	F	G
18cm	180	170	163.6	170	186	197	40
24	240	230	223.6	230	246	257	40
26	260	250	242.7	249.1	266	277	45
28	280	270	261.9	268.3	286	297	50
30	300	290	281	287.4	306	317	55



品名	SY-11 ツル付 (クロ)
図番	SY-11-18-01-42 SY-11-24-01-42 SY-11-26-01-42 SY-11-28-01-42 SY-11-30-01-42