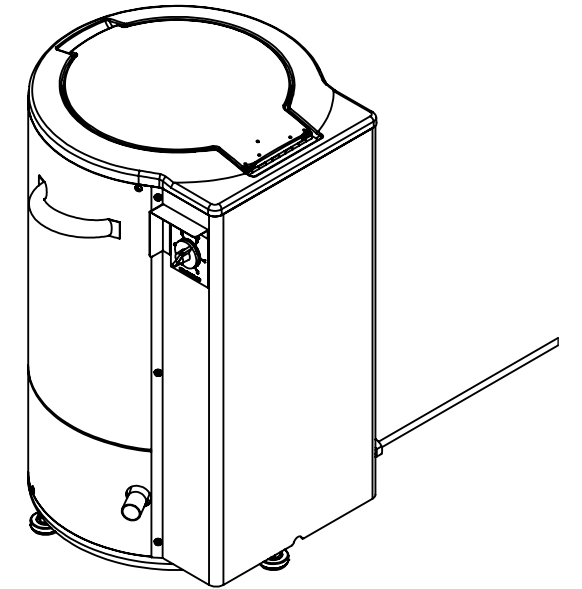


型式	VS-500A	
商品名	野菜脱水機	
外形寸法	(幅)	500mm
	(奥行)	422mm
	(高さ)	698mm $\pm$ 18 $\triangle$ 1
製品質量	33kg	
定格電源	単相100V	
定格周波数	50/60Hz	
定格消費電力	180/230W $\pm$ 40/160 $\triangle$ 2	
定格運転時間	20分	
脱水槽容量	14ℓ	



本図は用済み後、必ず発行元へ返却のこと

記号	変更数	変更内容・理由	設定番号	年月日	担当	検図
$\triangle$ 2	1	消費電力の変更	KFN84053	2021/07/15	土井	石川
$\triangle$ 1	3	構造変更 (高さ20mm低い)	KFN77099	2015.3.5	加藤	長尾



表面処理		品名	外形図		材質	
色調		設計	加藤	2012.06.13	材料	
備考		製図	加藤	2012.06.13	寸法	
標準加工アラサ		検図	斉藤	2012.7.6	三角法	尺度 1:10(単位mm)
(標準外ハ指定/コト)		承認	斉藤	2012.7.6	図番	VS500A002-2
呼び寸法	J K L	株式会社 中部コーポレーション				
普通寸法差 (±) mm	0.5以上 3以下 0.05 0.1 —					
	37以下 6以下 0.05 0.1 0.2					
	67以下 30以下 0.1 0.2 0.5					
	307以下 120以下 0.15 0.3 0.8					
	1207以下 315以下 0.2 0.5 1.2					
	3157以下 1000以下 0.3 0.8 2					
	10007以下 2000以下 0.5 1.2 3					

複写図面配布先: 購買 → 発注先 製造部 品質保証部 開発部  
(必要に応じて追加・抹消)

VS500A001 総合組立図-2.000