

取扱説明書

GCK かまど型炊飯機

形式名	GCKLPA (LPG 用) GCKTGA (都市ガス 13A 用)
-----	---------------------------------------

- このたびはお買い上げいただきまして、まことにありがとうございました。
- この商品を安全に正しく使用していただくために、お使いになる前に この取扱説明書をよくお読みになり、十分に理解して下さい。
- お読みになった後は いつも手元においてご使用下さい。

もくじ

安全上のご注意	1
各部の名前	3
使いかた	4
仕様	7

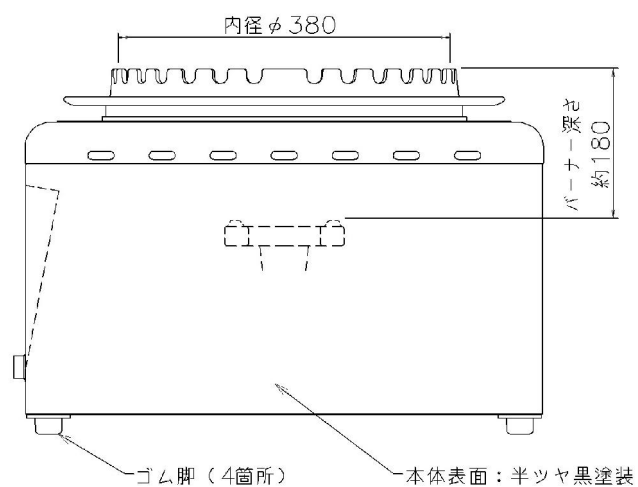
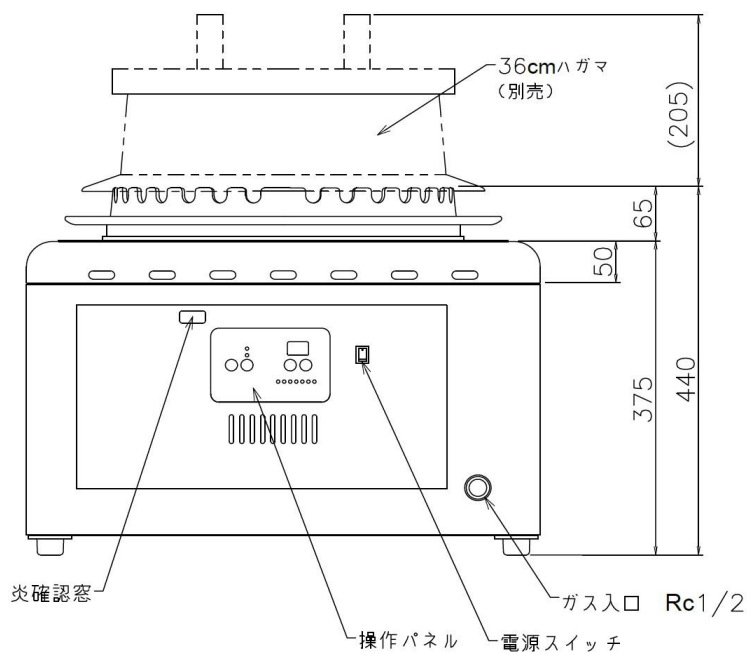
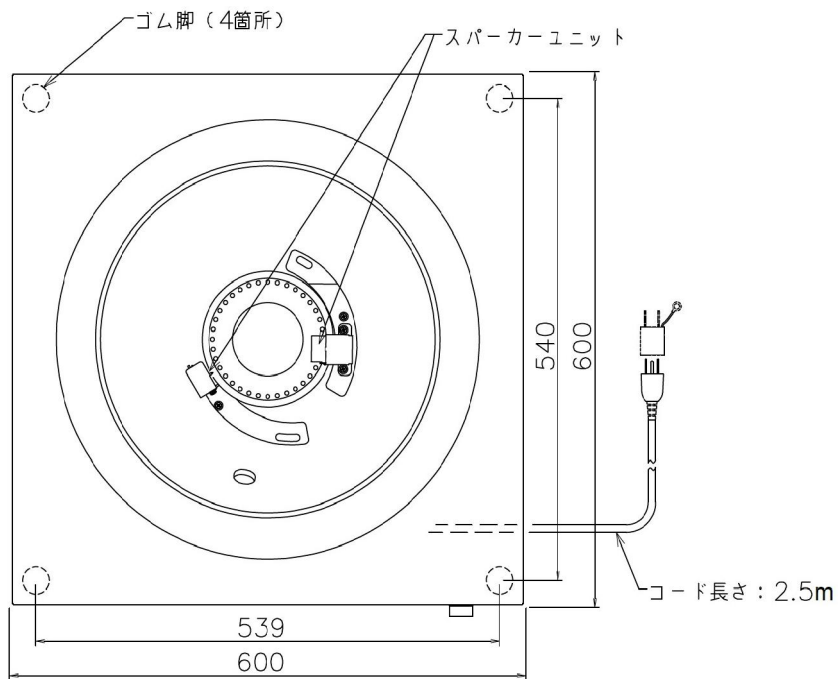
安全上のご注意

- ご使用前にこの「安全上のご注意」をよくお読みのうえ 正しくお使い下さい。
- ここに示した注意事項は、安全に関する重大な内容を記載していますので必ず守って下さい。

- ガス漏れに気づいたときは すぐに機器の使用をやめ、ガス栓を閉じ、窓や戸を開放し、ガスを外に出し、販売者またはガス供給者に連絡し、全ての処置が終わるまでの間、絶対に火をつけたり電気器具（換気扇など）のスイッチの入・切や、電源プラグの抜き差しおよび周辺の電話を使用しないこと。炎や火花で引火し、爆発事故の原因になります。
- 本体に貼ってある銘板のガス種以外では使用しないこと。
異常燃焼で火災、火傷や一酸化炭素中毒の原因になったり、機器が故障することがあります。
不明な場合は、販売者またはガス事業者に連絡してください。
- 引越しや移設をされたときは、供給ガスの種類と機器銘板のガス種が一致していることを、必ず確かめてください。
- 可燃性（カーテン、新聞紙、紙袋など）や引火性（エアゾール缶、ガソリン、ベンジン、接着剤、石油缶など）のものを機器の上やまわりに置いたり、使用したりしないこと。
焦げたり燃えたりして火災の原因になります。
- 棚の下など、落下物の危険のあるところに設置しないこと。
機器の上に落ちたものが燃えて、機器が破損したり、火災の原因になります。
- 機器を設置した後、機器の周辺の改造をしないこと。
設置基準上問題となる場合があり、不完全燃焼や火災の原因になります。
- 絶対に分解したり改造はしないこと。
異常動作したり故障の原因になります。
- 使用時には換気扇を回し、必ず換気すること。
換気しないと室内の空気が汚れて不完全燃焼し、一酸化炭素中毒の原因になります。
- 地震、火災など緊急時や、使用中に異常な燃焼、臭気、音等ふだんと違った状態になったとき、不都合が生じたときには、ただちに使用を中止すること。
火災、火傷、一酸化炭素中毒の原因になります。

- 強い風の吹き込むところや屋外に設置しないこと。
性能が十分に発揮できなかつたり、炎が消えたり、風にあおられて周囲のものの過熱の原因になることがあります。
- 安定性の良い丈夫で水平なところに設置すること。
不安定で傾いたところに設置すると、機器の落下や異常加熱などによって、ケガや火傷の原因になることがあります。
- 点火のときや使用中はバーナー付近に顔を近づけすぎないこと。
火傷の原因になります。
- 使用中および使用直後は、機器本体と、その周辺が熱くなっているので、操作部以外は触らないこと。火傷の原因になります。
- 本体へのガス接続は専門の業者の方が行ってください。
火災・爆発の原因になります。
- 電源プラグとコンセントの接続は 確実に行ってください。
きちんとプラグが差し込まれていないと ショート等と引き起こし
火災の原因となります。
- ガスを使用しないときは「ガス制御ボックス」のガスコックを閉じておいてください。
- 「スパーカーユニット」が濡れていたり汚れがひどいと着火不良の原因となります。水をかけたりせず、汚れがひどい場合には乾いた布などで汚れをふきとってください。
- 「スパーカーユニット」が濡れていたり汚れがひどいと立消え安全装置の誤動作の原因となります。水をかけたりせず、汚れがひどい場合には乾いた布などで汚れをふきとってください。

各部の名前



使いかた

タイマーの設定方法と 点火・消火の方法

点火前には必ず換気扇を運転して下さい。
不完全燃焼し、一酸化炭素中毒の恐れがあります。

ガスを長時間 使用しないときはガス元栓を閉じてください。

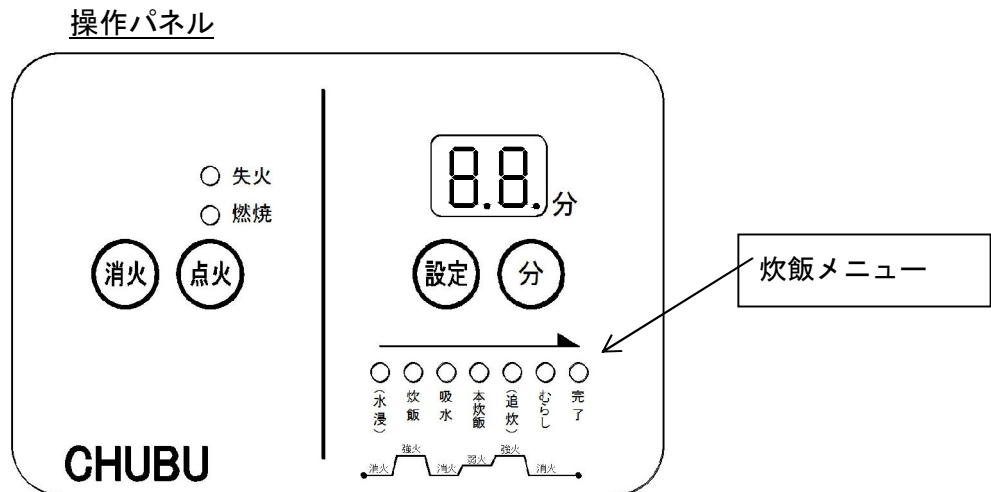
1. タイマーの設定方法

1-1 各炊飯項目の時間をそれぞれ設定(0~60分、1分単位)します。

炊 飯 の 流 れ	↓	水 浸	火力: 消	(初期設定: 0分)
		炊 飯	火力: 強火	(" : 13分)
		吸 水	火力: 消	(" : 0分)
		本炊飯	火力: 弱火	(" : 5分)
		追 炊	火力: 強火	(" : 0分)
		むらし	火力: 消	(" : 20分)
				合計 38分

※ 「初期設定」とは工場出荷時に記憶しているタイマー時間です。

タイマー時間は、お客様のお使いになる「米の量、水の量、炊き具合」に合わせて、必要であれば時間変更してください。



- ① 「電源スイッチ」を入れてください。
・白点側が ON になります。
- ② 「設定」ボタンを 5 秒以上長押しすると時間表示が点滅し、設定モードに入ります。
- ③ 「設定」ボタンを押して、変更したい「炊飯メニュー」に緑ランプを移動させてから、「分」ボタンを押して、設定したい時間に合わせてください。
・「分」ボタンを押し続けると「0」→「1」→ …「59」→「60」→「0」→「1」… となります。
- ④ 上記③の方法で、各炊飯メニューの時間を設定してください。
- ⑤ 設定した時間を記憶させる為に「設定」ボタンを再度、5 秒以上長押ししてください。
・点滅していた時間表示が点灯に変わります。

設定した炊飯項目時間は電源スイッチを切っても記憶しています。

炊飯メニューを とばして使用する場合は、設定時間を「0 分」に設定してください。

「追炊」時間の設定のみ「00」分と「01」分の上に30秒を設定することが可能です。「05」と表示されます。 5分の場合は「05」と表示されます。

2. 点火・消火の方法

- 2-1 点火の方法は「電源スイッチ」が入っている状態で、[点火]ボタンを1秒以上長押ししてください。
- ・正常に点火すれば「燃焼」ランプが点灯し、自動的に各炊飯メニューを行なっていきます。
 - ・正常に点火されないときには「失火」ランプが点滅しブザーが鳴動します。その際は、販売店などにご相談ください。
- 2-2 炊飯中は「完了」までの合計時間を表示します。
- ・炊飯完了までの合計時間が99分を超えるときには「-H」分と表示されます。
 - ・炊飯中に[分]ボタンを押すと、現在の炊飯メニューのみの残り時間を表示します。
- 2-3 「炊飯」が完了した時点でブザーが「ピッー ピッー」と二回鳴動します。
- 2-4 「むらし」が完了した時点でブザーは「ピッー ピッー …」と五回鳴動します。

炊飯の途中でガス火を消火するときは[消火]ボタンを押してください。

炊飯中、何かの都合で立消えしてしまった場合は、「ピッーピッー…」とブザーが鳴動し続け「E2」が表示されます。その際、下記の2パターンのどちらかの処理を行ってください。

- ① [消火]ボタンを押せばブザー鳴動は止みますが炊飯も停止してしまいます。
 - ・機器に異常が無いか調べて、炊飯を最初からやり直してください。
- ② ブザーが鳴った状態で[点火]ボタンを長押しすれば、停止したタイマーから継続して再着火し、炊飯の続きを行います。
 - ・機器に異常がある場合は、再び失火し「E1」または「E2」が表示されます。その際は販売店などにご相談ください。

仕様

・形式名	GCKLPA	GCKTGA
・ガス種	LPG	都市ガス 13A
・電 源	AC100V 50/60Hz 共用	
・消費電力	12 W	
・ガス消費量	強火 6.6kW (5,700kcal/h 0.47kg/h) 弱火 4.4kW (3,800kcal/h 0.31kg/h)	
・ガス接続方法	Rc1/2 ネジ接続	
・点火方式	連続スパーク方式 (リトライ機能付き)	
・安全装置	立消え安全装置 (フレイムロッド式)	

・スパークと兼用ロッド使用。

株式会社 中部コーポレーション

本社 〒511-0944
三重県桑名市芳ヶ崎堂ヶ峰 1533-1

東京営業所 Tel. 03-5833-9968

名古屋営業所 Tel. 0594-32-1130

大阪営業所 Tel. 06-6788-2251

福岡営業所 Tel. 092-474-1312

図番: GCKLPA004-1

2022-3-25