

# 初雪氷削機 アイスクラッシャー

## 取扱説明書

型式

HA-1700



型式

HA-1600



型式

HA-170S



## もくじ

1	使用目的……………1
	各部のなまえとその働き
	付属品……………2
2	設置および使用前の準備……………3
3	ご使用方法……………4
4	お手入れの方法……………5
5	保証書……………6
	仕様
	アフターサービスについて……………巻末

- このたびは、初雪アイスクラッシャーをお買い求めいただきましてまことにありがとうございました。
- この商品を安全に正しく使用していただくために、お使いになるまえにこの取扱説明書をよくお読みになり十分に理解してください。
- お読みになったあとは必ずいつも手元においてご使用ください。

**CHUBU**  
株式会社 中部コーポレーション

# 使用目的・各部のなまえとその働き

# 1

●本機はキューブアイスから、クラッシュ氷を作るための機械です。

キューブアイス以外のものには使用しないでください。

\*キューブアイス…製氷機で作る約3cm角の氷。

## HA-1700

### 投入口フタ

このフタを開けて氷を投入します。

### クラッシュボックス

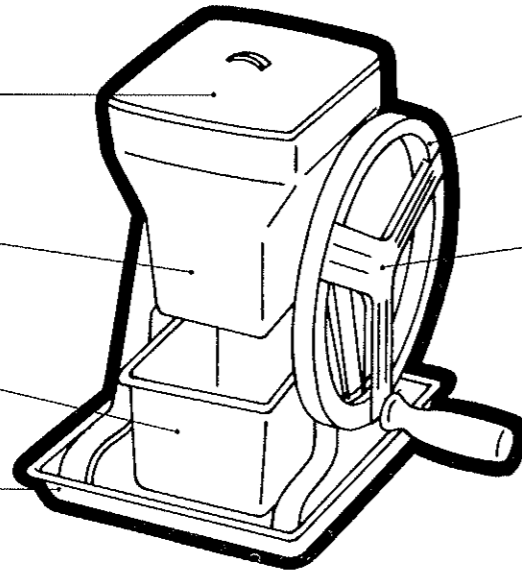
投入した氷が入り、ここで砕氷します。

### バット

砕氷された氷を受けます。

### 下バット

バットから落ちた氷と水を受けます。



### ハンドル

これを向う側に回して砕氷します。

### 主軸

ドラムの芯となり連動して回転します。先端にハンドルを取付けます。

## HA-1600

### 投入口フタ

このフタを開けて氷を投入します。

### クラッシュボックス

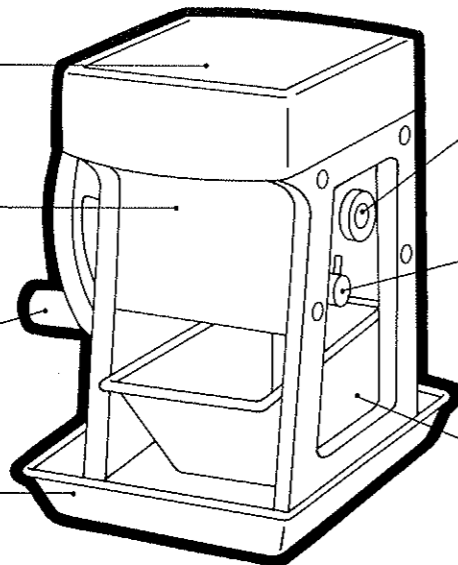
投入した氷が入り、ここで砕氷します。

### ハンドル

ハンドルを右側にして、向う側に回して砕氷します。

### 下バット

バットから落ちた氷と水を受けます。



### 主軸

ドラムの芯となり連動して回転します。先端にはハンドルが取付けられます。

### 粗さ調節つまみ

このつまみで粗さを調節します。目安として、  
細…約12mm塊  
粗…約20mm塊

### バット

砕氷された氷を受けます。

## HA-170S

### クラッシュボックス

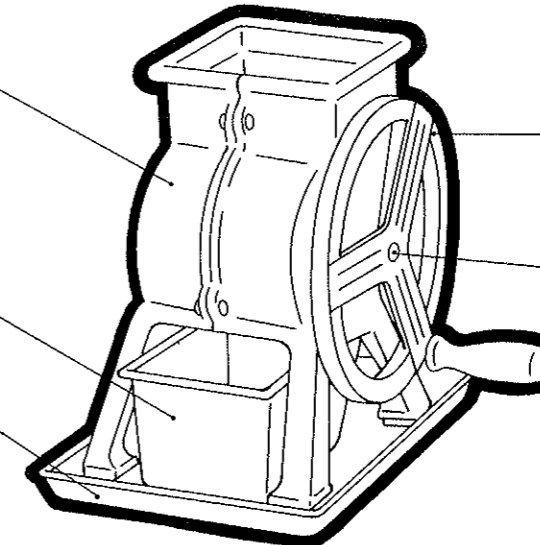
投入した氷が入り、ここで砕氷します。

### バット

砕氷された氷を受けます。

### 下バット

バットから落ちた氷と水を受けます。



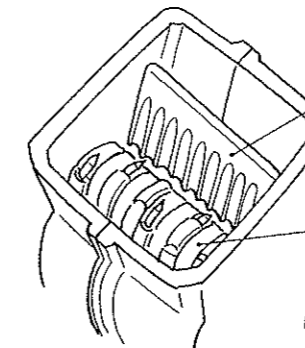
### ハンドル

これを向う側に回して砕氷します。

### 主軸

ドラムの芯となり連動して回転します。先端にハンドルを取付けます。

## 3機種共通



### クシ

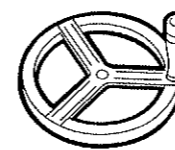
(HA1700はクラッシュボックスと一体)  
砕氷粗さを決めます。

### ドラム

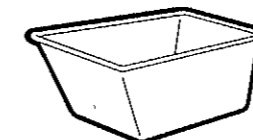
主軸と連動して回り、外周にはクラッシュピンが有り、これで砕氷します。

## 付属品 (3機種共通)

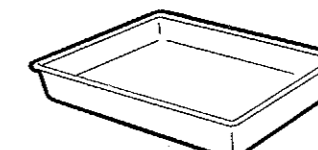
ハンドル



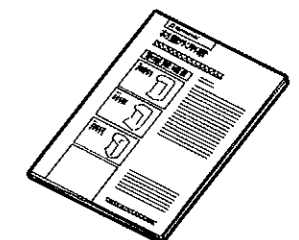
バット



下バット



取扱説明書



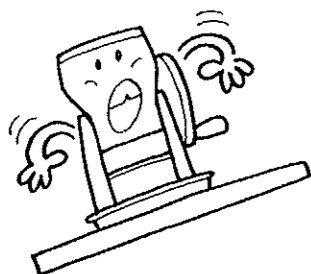
## ⚠ 注意

- 水滴が落ちてもしよいところに設置してください

周囲の機器等を濡らすことがあります。

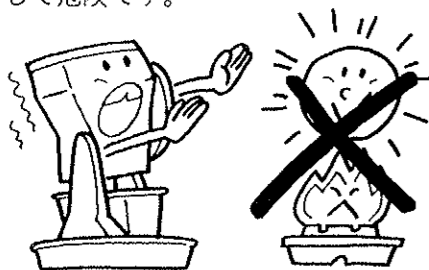
- 丈夫で平らな所に水平になるように据え付けてください

設置に不備があると転倒、落下によるケガなどの原因になることがあります。



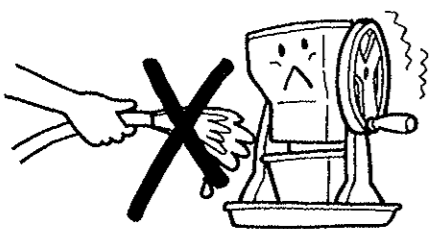
- 火気の近くや直射日光の当たるところへの設置は避けてください

火に近いところや、直射日光が直接当たると合成樹脂のカバーが曲がったり、溶けたり、割れたりして危険です。



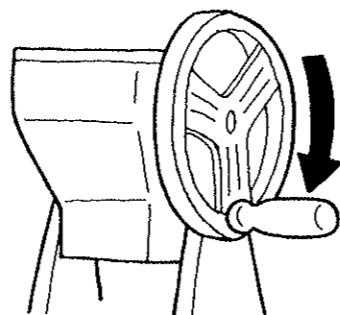
- 機械に水をかけないでください

水がかかると故障のおそれがあります。



(1)ハンドルを機械に取り付けてください。

- 付属品のハンドルを主軸先端のネジ部にネジ込んで下さい。
- 右に回すと締められます。



## ⚠ 注意

- ハンドル取付のとき、クラッシュボックス内に手を入れないこと

ドラムが回り、クラッシュピンでケガの原因となります。

## お願い

(1)氷が白色で不透明のときは硬すぎて切削に不適當です。透明になるまで待って使用してください。

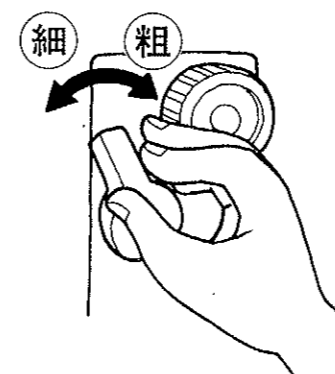
(2)機械の上にはものを載せないでください。

## 手順

### 1. 砕氷粗さを調節する (HA-1600のみ)

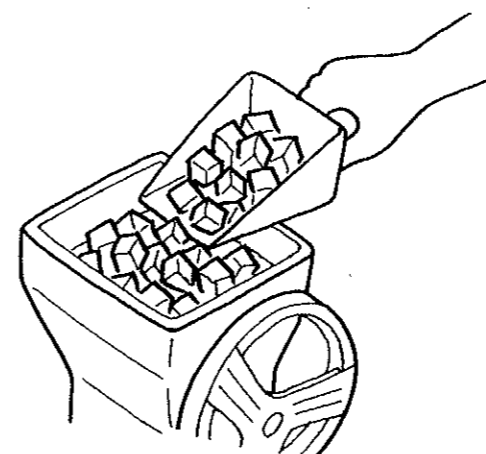
- 粗さ調節つまみを回してお好みの粗さに調節します。

目安として 細…約12mm塊  
粗…約20mm塊



### 2. キューブアイスを入れる

- フタを開け (HA170Sは除く) 必要量のキューブアイスを入れます。
- キューブアイスの投入量は3cm角氷で最大約30個入ります。



### 3. フタを確実に閉めます (HA-170Sは除く)

### 4. パットを受ける

- 付属品のパットを必ず受けてください。

### 5. ハンドルを回します (砕氷開始)

- ハンドルを右側にして手前から向こう側に回します。

## ⚠ 警告

- 砕氷中は必ず氷落下口にはパットをうけ、落下口には「手」などは絶対に入れないこと

ケガの原因になります。

### 6. ハンドルの回転を止める (砕氷停止)

## ⚠ 注意

- クラッシュボックス内に残った氷は取り出さないこと

ドラムに取付けてあるクラッシュピンでケガのおそれがあり危険です。必ず必要量のキューブアイスを入れてください。

# お手入れの方法

# 4

- 機械外面は乾いた柔らかい布などで拭いてください

落ちにくい汚れはぬるま湯か水でうすめた食器用液体洗剤をしみこませた布でふいてください。そのあと洗剤分が残らないように水ぶきしてください。

- シンナーなどは使わないでください
- みがき粉や硬いタワシ等使わないでください
- 中性以外の洗剤は使わないでください

## 注意

- 砕氷室内は1カ月に2～3回洗浄してください

洗浄しないと、雑菌が繁殖し、悪臭、汚れが落ちにくくなる等の原因になることがあります。

## 保管方法

長期間使用しないときは機械を十分に水気を乾燥させてから、湿気のないところに保管してください。

## 警告

- 修理技術者以外の方は絶対に分解したり、修理しないこと

異常作動してケガをしたり、修理に不備があると故障などの原因になります。

## お願い

機械の調子が悪いときは、販売店、又は最寄りの各営業所へご連絡ください。

# 保証書・仕様

# 5

## 仕様

型 式	砕氷能力 (kg/min)	砕氷あらさ (kg/min)	角氷入数 (個)	外形寸法(mm) 幅×奥行×高さ	質量 (kg)	付 属 品
HA-1700	0.6	約12mm塊	約30	295×260×300	5	●バット ●下バット ●ハンドル ●取扱説明書
HA-1600	細0.8 粗1.8	細・約12mm塊 粗・約20mm塊	約30	305×260×313	6	
HA-170S	0.7	約12mm塊	約30	326×322×300	9	

HA-1700は「赤」・「青」・「緑」の3色あります。