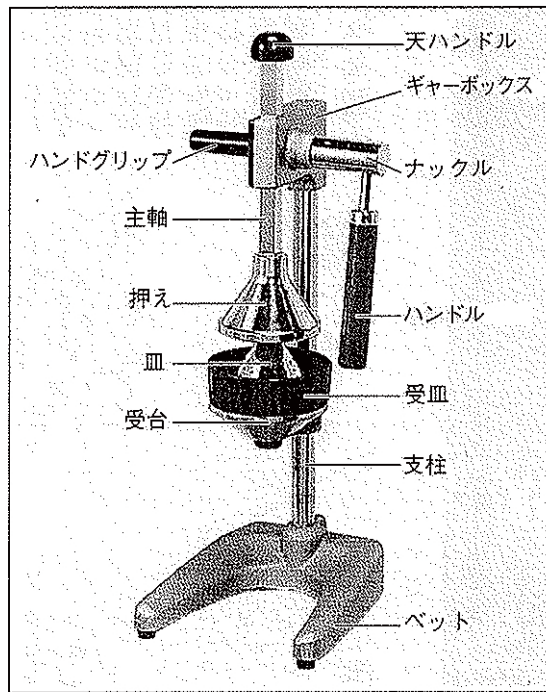




# Hatsuyuki フレッシュジュースャー

## HJ-3A〔使用説明書〕



### ■ご使用方法

1. 受皿の下にハイカップ等を置いてください。
2. ハンドルを廻し、押えを上限まで上げてください。
3. 果物を皿の上ののせてください。
4. 左手でグリップをにぎり、ハンドルを廻して果物をプレスすると果汁がしぼり出されます。

### ■洗浄について

1. 押えは、ネジ込みになっていますので、ゆるめて主軸より取りはずせます。
2. 皿は、受皿の凸部と皿の凹部を合わせて受皿を逆にするとはずれます。

### ■お願い

受皿は樹脂製ですので落としたりしないでください。