

取扱説明書

JGAM ダクト式無煙ロースター

形名 JGAM シリーズ (コック操作熱板タイプ)

- このたびはロースターをお買い上げいただきまして、まことにありがとうございました。
- この商品を安全に正しく使用していただくために、お使いになる前に この取扱説明書をよくお読みになり、十分に理解して下さい。
- お読みになった後は いつも手元においてご使用下さい。

もくじ

安全上のご注意	1
各部の名前	3
準備	4
使いかた	6
お手入のしかた	7
仕様	9
故障・異常の見分け方と処置方	10

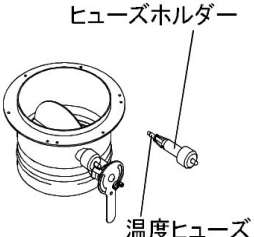
株式会社 中部コーポレーション

安全上のご注意

- ご使用の前にこの「安全上のご注意」をよくお読みのうえ 正しくお使い下さい。
- ここに示した注意事項は、安全に関する重大な内容を記載していますので必ず守って下さい。

- ガス漏れに気づいたときは すぐに機器の使用をやめ、ガス栓を閉じ、窓や戸を開放し、ガスを外に出し、販売者またはガス供給者に連絡し、全ての処置が終わるまでの間、絶対に火をつけたり電気器具（換気扇など）のスイッチの入・切や、電源プラグの抜き差しおよび周辺の電話を使用しないこと。炎や火花で引火し、爆発事故の原因になります。
- 本体に貼ってある銘板のガス種以外では使用しないこと。
異常燃焼で火災、火傷や一酸化炭素中毒の原因になったり、機器が故障することがあります。
不明な場合は、販売者またはガス事業者にご連絡してください。
- 引越しや移設をされたときは、供給ガスの種類と機器銘板のガス種が一致していることを、必ず確かめてください。
- 可燃性（カーテン、新聞紙、紙袋など）や引火性（エアゾール缶、ガソリン、ベンジン、接着剤、石油缶など）のものを機器の上やまわりに置いたり、使用したりしないこと。
焦げたり燃えたりして火災の原因になります。
- 棚の下など、落下物の危険のあるところに設置しないこと。
機器の上に落ちたものが燃えて、機器が破損したり、火災の原因になります。
- 機器を設置した後、機器の周辺の改造をしないこと。
設置基準上問題となる場合があり、不完全燃焼や火災の原因になります。
- 水槽に水が入っていない状態で使用しないこと。
火災の原因になります。
- 絶対に分解したり改造はしないこと。
異常動作したり故障の原因になります。
- 使用時には換気扇を回し、必ず換気すること。
換気しないと室内の空気が汚れて不完全燃焼し、一酸化炭素中毒の原因になります。

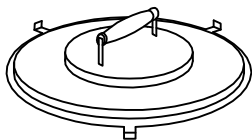
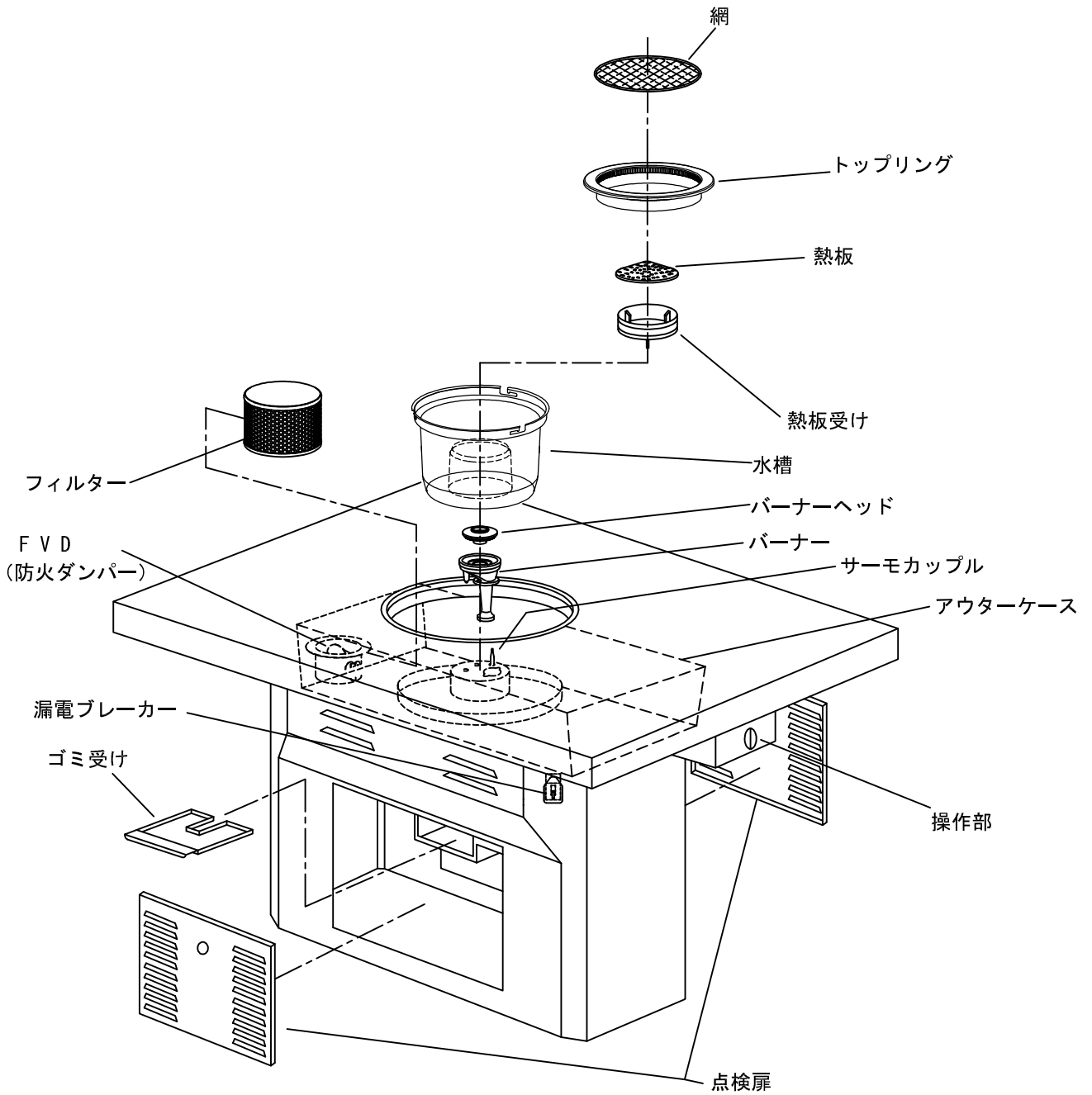
- 地震、火災など緊急時や、使用中に異常な燃焼、臭気、音等ふだんと違った状態になったとき、不都合が生じたときには、ただちに使用を中止すること。
火災、火傷、一酸化炭素中毒の原因になります。
- 強い風の吹き込むところや屋外に設置しないこと。
性能が十分に発揮できなかつたり、炎が消えたり、風にあおられて周囲のものの過熱の原因になることがあります。
- 安定性の良い丈夫で水平なところに設置すること。
不安定で傾いたところに設置すると、機器の落下や異常加熱などによって、ケガや火傷の原因になることがあります。
- 点火のときや使用中はバーナー付近に顔を近づけすぎないこと。
火傷の原因になります。
- 使用中および使用直後は、網や機器本体と、その周辺が熱くなっているので、操作部以外は触らないこと。
火傷の原因になります。
- 使用中および、使用直後は網や水槽、熱板、熱板受け、それら周辺部は高温になっているので、持ち運びの際は、落としたり、こぼしたりしないように注意すること。
火傷の原因になります。
- 本体へのガス接続は 金属可とう管などを用いて 専門の業者の方が行ってください。ゴム管は使用しないでください。
火災・爆発の原因になります。
- キャビネット内での電源プラグとコンセントの接続は 確実に行ってください。
きちんとプラグが差し込まれていないと ショート等と引き起こし
火災の原因となります。



【重要なお知らせ】

1. FVD、温度ヒューズ、ヒューズホルダーの清掃を定期的実施して下さい。汚れ等が付着していると正常に作動しない恐れがあります。
2. 温度ヒューズ、ヒューズホルダーは定期的(1年ごと)に交換が必要です。
3. 1ヶ月に一度以上、FVDの作動テストを実施して下さい。作動に不具合がある場合は、速やかにお買い上げの販売店、弊社まで修理依頼をお願いいたします。

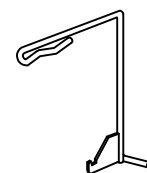
各部の名前



水槽グリッパー



アミグリッパー



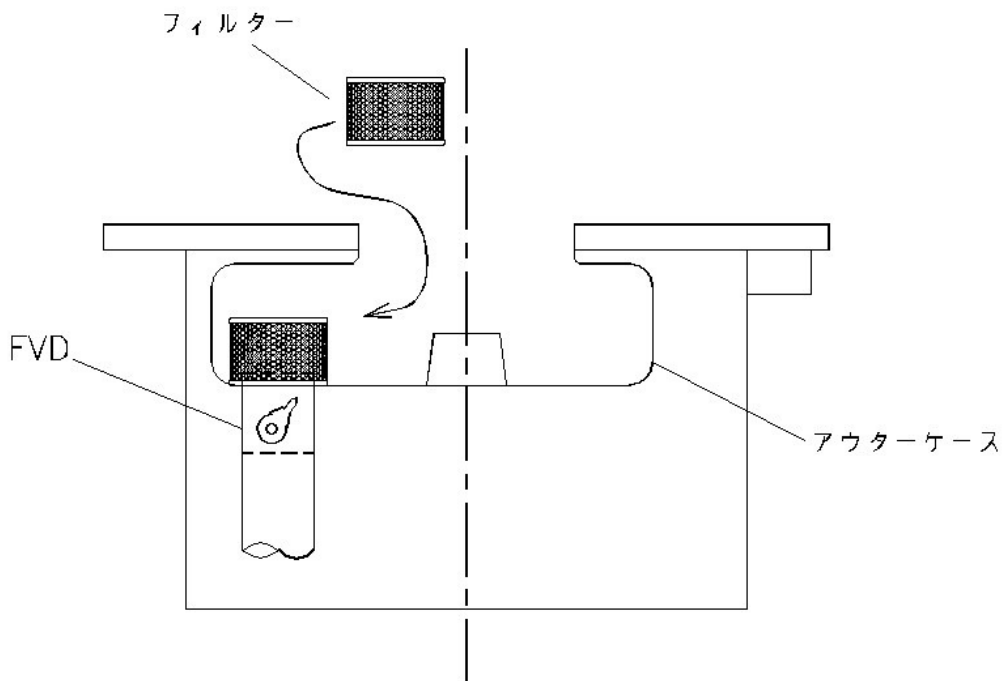
ロストルグリッパー
※オプション

準備

(各部の名前は 3 ページを参照してください。)

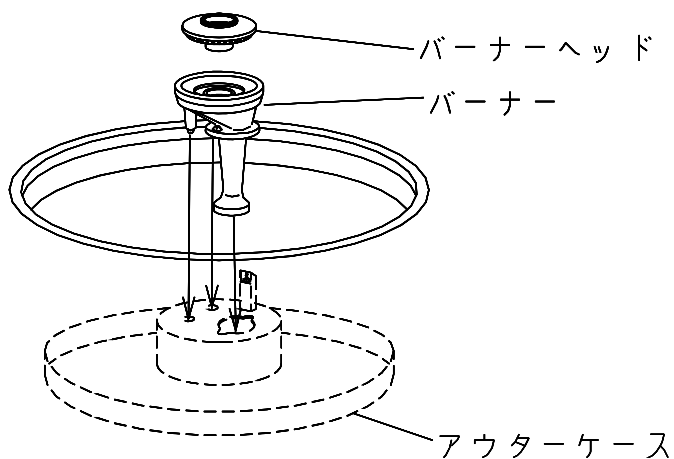
各用品のセット

1. 「フィルター」をセットして下さい。



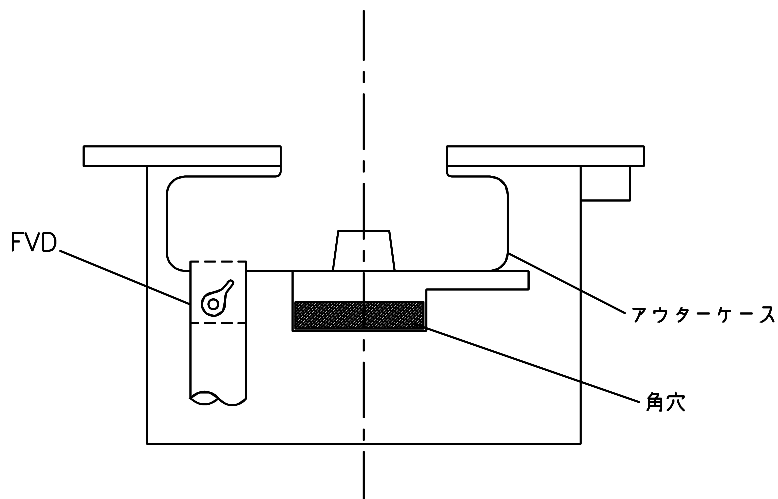
2. 「バーナー」「バーナーヘッド」をセットしてください。

※セットする際、バーナーヘッドがバーナーに しっかりセットされている事を確認し、バーナーの脚がアウターケースの穴に正しくセットされているか確認して下さい。



3. 「水槽」を「アウターケース」にセットして下さい。

4. 「熱板受け」「熱板」をセットしてください。
※「熱板受け」の脚（3箇所）が「水槽」の中央筒部に乗るようにセットしてください。
5. 「水槽」に水を入れてください。
※適量は 2500cc（最大容量 3000cc）です。
※水を入れる際に「バーナー」や「バーナーヘッド」に水がかからないようにしてください。炎孔に水が入ると着火しにくくなります。
8. 「トップリング」をセットして下さい。
9. 「ゴミ受け」をセットしてください。
※本体横の「点検扉」（操作部側から向かって左側）を外してください。
内部に角穴があります。その中に「ゴミ受け」を奥まで ippai に入れ込んでください。
※定期的に「ゴミ受け」に溜まった油脂汚れ、焼けカス、等は取除いてください。



— 以上で準備終了です。 —

使いかた

点火と火力調節

点火前に必ず換気扇を運転して下さい。

不完全燃焼し、一酸化炭素中毒の恐れがあります。

1. コックのつまみを押しながら左（「強」の方向）へゆっくり止まるまで回します。

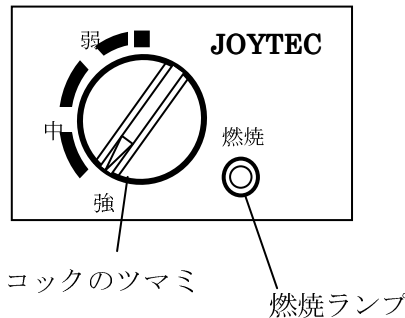
※コックのつまみを回すと自動的にロースターに電源が入ります。

- ・つまみを押しのまま数秒間そのまま保持して下さい。
- ・「チチチ…」と音がして点火します。
- ・点火すると燃焼ランプが赤色に点灯します。

※初めて使う時や、しばらく使わなかったときは、

すぐに点火しない場合や、点火してもつまみから手を離すと消える場合があります。

- ・コックのつまみを一度、閉の位置まで戻し、しばらく待ってから、改めて操作を行なって下さい。



2. 火力調節します。

コックのつまみを右に回して、「中」「弱」の位置に回します。

※それぞれ合ったときに「カチッ」と音がします。

注意とお願い

- ・お客様の変わり目などで、網を交換する時、水槽の水の量を確認して下さい。少なくなっていたら水を追加して下さい。
- ※水槽は高温になっていますので、着脱は専用のグリッパーを用いて下さい。

消火（ご使用后）

1. ガスコックのつまみが閉の位置（■印）になっているか確認して下さい。
 2. 排気ファンの電源は消火後、しばらくたってから切って下さい。
- ・器具内を冷却させます。

再点火

1. 消火した後、すぐに点火操作をおこなう場合は約7～10秒待った後に点火操作を行ってください。
- ※機器の安全上、すぐに点火しても自動的に消火する構造になっています。

お手入のしかた

1. 熱板・熱板受け・水槽・トップリング

- ・毎日、専用洗剤[オープクリーナーFF/D9]（3～5倍希釈）で洗ってください。
- ・乱暴に扱うとホーロー製品はヒビやカケが発生し、水が侵入してサビの発生原因になります。
- ・金タワシ等を使用し清掃を繰り返した場合、ホーロー表面が剥離し穴開きの原因となります、スポンジなどを使用し洗浄してください。
- ・トップリングは かたい目のスポンジタワシ等でスジにそって磨き込んで下さい。

2. アウターリング

- ・中性洗剤で 洗ってください。
- ・かたい目のスポンジタワシ等でスジにそって磨き込んで下さい。

3. バーナーヘッド・バーナー

- ・バーナーヘッドの炎孔に詰まりはないか確認して下さい。（毎日）
（バーナーの炎孔に目詰まりがあると炎が片寄って不完全燃焼の原因になります。）
- ・汚れは金属ブラシ等で取り除いて下さい。
※ バーナーが濡れている場合は、完全に乾かしてからセットして下さい。

4. フィルター

- ・一週間に一度以上は専用洗剤「オープクリーナーFF/D9」（3～5倍希釈）に2時間以上、浸けおき後、きれいな水等ですすいで油脂汚れを取除いてください。
- ・水洗いをした後は十分に乾かして使用して下さい。
※汚れがひどくなると、排気ファンの能力を大幅に低下させます。

5. アウターケース

- ・使用頻度により異なりますが、定期的に汚れをウエス等で拭き取って下さい。
※油汚れが溜まったまましていると火災の原因になります。

6. サーモカップル

「アウターケース」の中央底部には「サーモカップル」が装着しており、バーナーヘッドの炎温度を検出しています。よって、「サーモカップル」の上や、その周辺に汚れや燃えカス等があると、正しく炎温度を検出することができません。 **常にその周辺は清掃して下さい。**

※炎温度を検出することによって「立ち消え安全装置」の動作を行っています。

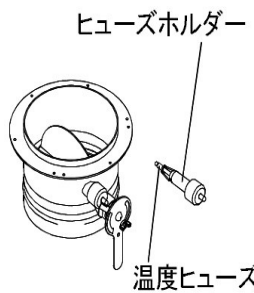
7. **FVD**

・定期的に、ウエス等で汚れを拭き取って下さい。

※油脂による汚れが固着すると、防火の動作に支障をきたし火災原因になります。

※FVD が作動した場合（炎が排気経路に流入したときに作動します。）は

温度ヒューズホルダーを反時計方向に回転させて外し、内部の温度ヒューズを交換してください。その後、再びホルダーをセットしてください。



【重要なお知らせ】

1. FVD、温度ヒューズ、ヒューズホルダーの清掃を定期的実施して下さい。汚れ等が付着していると正常に作動しない恐れがあります。
2. 温度ヒューズ、ヒューズホルダーは定期的(1年ごと)に交換が必要です。
3. 1ヶ月に一度以上、FVDの作動テストを実施してください。作動に不具合がある場合は、速やかにお買い上げの販売店、弊社まで修理依頼をお願いいたします。

仕様

・ 形式名 (JIA 認証形式)	JGAMAA1	
・ 機種名	JGAMAB1	JGAMAB2
・ 釜数	1 釜	2 釜
・ 焼き方	網	
・ 電 源	100V 50/60Hz 共用	
・ 消費電力	8 W	16 W
・ ガス消費量	都市ガス13A 3.49kW LP ガス 3.49kW	都市ガス13A 6.98kW LP ガス 6.98kW
・ ガス接続方法	15A (Rc1/2)	
・ 点火方式	連続スパーク方式	
・ 水槽水量	2,500 cc (1 釜あたり)	
・ 安全装置	立消え安全装置 逆火防止装置 漏電遮断機 ダクト遮断装置	

株式会社 中部コーポレーション

本社 〒511-0944
三重県桑名市芳ヶ崎堂ヶ峰 1533-1

東京営業所 Tel. 03-5833-9968

中部営業所 Tel. 0594-32-1130

大阪営業所 Tel. 06-6788-2251

福岡営業所 Tel. 092-474-1312

図番「JJX14A004-1 取扱説明書」

‘20-12-3

故障・異常の見分け方と処置方法

故障・異常の状態	原因	ガス栓が閉まっている	ガス管内に空気が残っている	サーモカップルの汚れ	バーナーの汚れ	ノズルの詰り	基板の故障	ブレイカーが上がっている	逆火による異常加熱
点火しない		○	○	○	○	○	○	○	
使用中に立消えした				○	○		○	○	○
警報ブザーが鳴った				○					○
対処法方		ガス栓を開ける	点火操作を繰り返す	清掃してください	清掃してください	ノズル清掃棒で清掃してください	販売店に修理を依頼する	販売店に修理を依頼する	販売店に修理を依頼する

アフターサービスについて

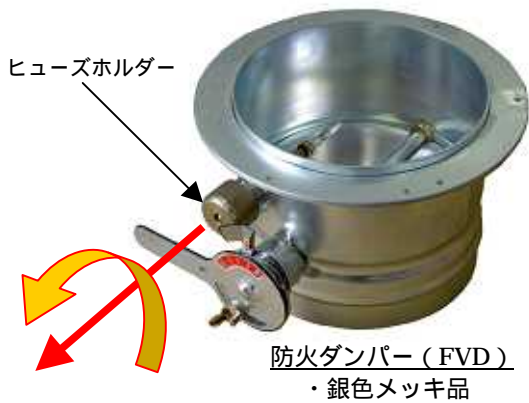
修理を依頼されるときは、まず「故障・異常の見分け方と処置方法」の項に従って お調べください。

直らないときは、保証書をよく読んでいただき 販売店に修理を依頼してください。

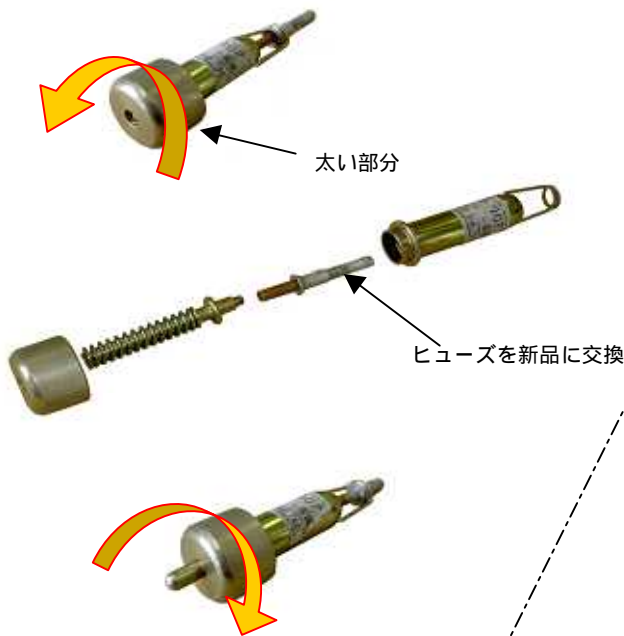
保障期間中に故障したときは 保証書を添えて 修理を依頼してください。

温度ヒューズ交換方法

下記の「1」～「5」の手順に従って
確実に実施してください。



1. ヒューズホルダーを外れるまで左に回し、
防火ダンパー (FVD) から抜き取ってください。

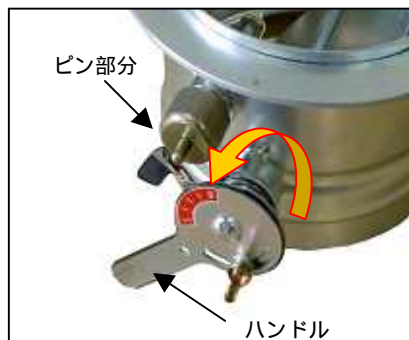


2. ヒューズホルダーの一番太い部分のみを左に回し、
写真のように分解してください。

3. ヒューズを新品に交換し、「2」で分解した逆の
手順で組み立ててください。

4. ヒューズホルダーを防火ダンパーに差し込んで、
右回しに、奥までしっかりとねじ込んでください。

5. 最後にハンドルを左に回して、ピン部分が
ロックされれば完了です。



注意とお願い

- ・温度ヒューズは重要な安全装置です。必ず専用の温度ヒューズを使用してください。
- ・温度ヒューズが無くなったときには、販売店もしくは弊社まで ご注文ください。