

取扱説明書

鉄板焼き機

形名 | JTG13AT・JTG13AZ
JTG14AT・JTG14AZ
JTG16AT・JTG16AZ

- このたびは当社製品をお買い上げいただきまして、まことにありがとうございます。
- この商品を安全に正しく使用していただくために、お使いになる前に この取扱説明書をよくお読みになり、十分に理解して下さい。
- お読みになった後は いつも手元においてご使用下さい。

もくじ

安全上のご注意	1
各部の名前	3
準備	4
使いかた	4
お手入のしかた	5
仕様	6

安全上のご注意

- ご使用の前にこの「安全上のご注意」をよくお読みのうえ 正しくお使い下さい。
- ここに示した注意事項は、安全に関する重大な内容を記載していますので必ず守って下さい。

- ガス漏れに気づいたときはすぐに機器の使用をやめ、ガス栓を閉じ、窓や戸を開放し、ガスを外に出し、販売者またはガス供給者に連絡し、全ての処置が終わるまでの間、絶対に火をつけたり電気器具（換気扇など）のスイッチの入・切や、電源プラグの抜き差しおよび周辺の電話を使用しないこと。炎や火花で引火し、爆発事故の原因になります。
- 本体に貼ってある銘板のガス種以外では使用しないこと。
異常燃焼で火災、火傷や一酸化炭素中毒の原因になったり、機器が故障することがあります。不明な場合は、販売者またはガス事業者にご連絡してください。
- 引越しや移設をされたときは、供給ガスの種類と機器銘板のガス種が一致していることを、必ず確かめてください。
- 可燃性（カーテン、新聞紙、紙袋など）や引火性（エアゾール缶、ガソリン、ベンジン、接着剤、石油缶など）のものを機器の上やまわりに置いたり、使用したりしないこと。
焦げたり燃えたりして火災の原因になります。
- 棚の下など、落下物の危険のあるところに設置しないこと。
機器の上に落ちたものが燃えて、機器が破損したり、火災の原因になります。
- 機器を設置した後、機器の周辺の改造をしないこと。
設置基準上問題となる場合があり、不完全燃焼や火災の原因になります。
- 絶対に分解したり改造はしないこと。
異常動作したり故障の原因になります。
- 使用時には換気扇を回し、必ず換気すること。
換気しないと室内の空気が汚れて不完全燃焼し、一酸化炭素中毒の原因になります。

- 地震、火災など緊急時や、使用中に異常な燃焼、臭気、音等ふだんと違った状態になったとき、不都合が生じたときには、ただちに使用を中止すること。
火災、火傷、一酸化炭素中毒の原因になります。

- 強い風の吹き込むところや屋外に設置しないこと。
性能が十分に発揮できなかつたり、炎が消えたり、風にあおられて周囲のものの過熱の原因になることがあります。

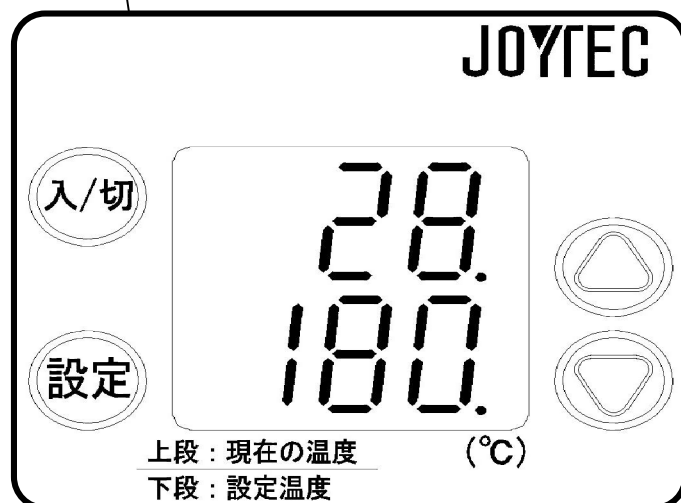
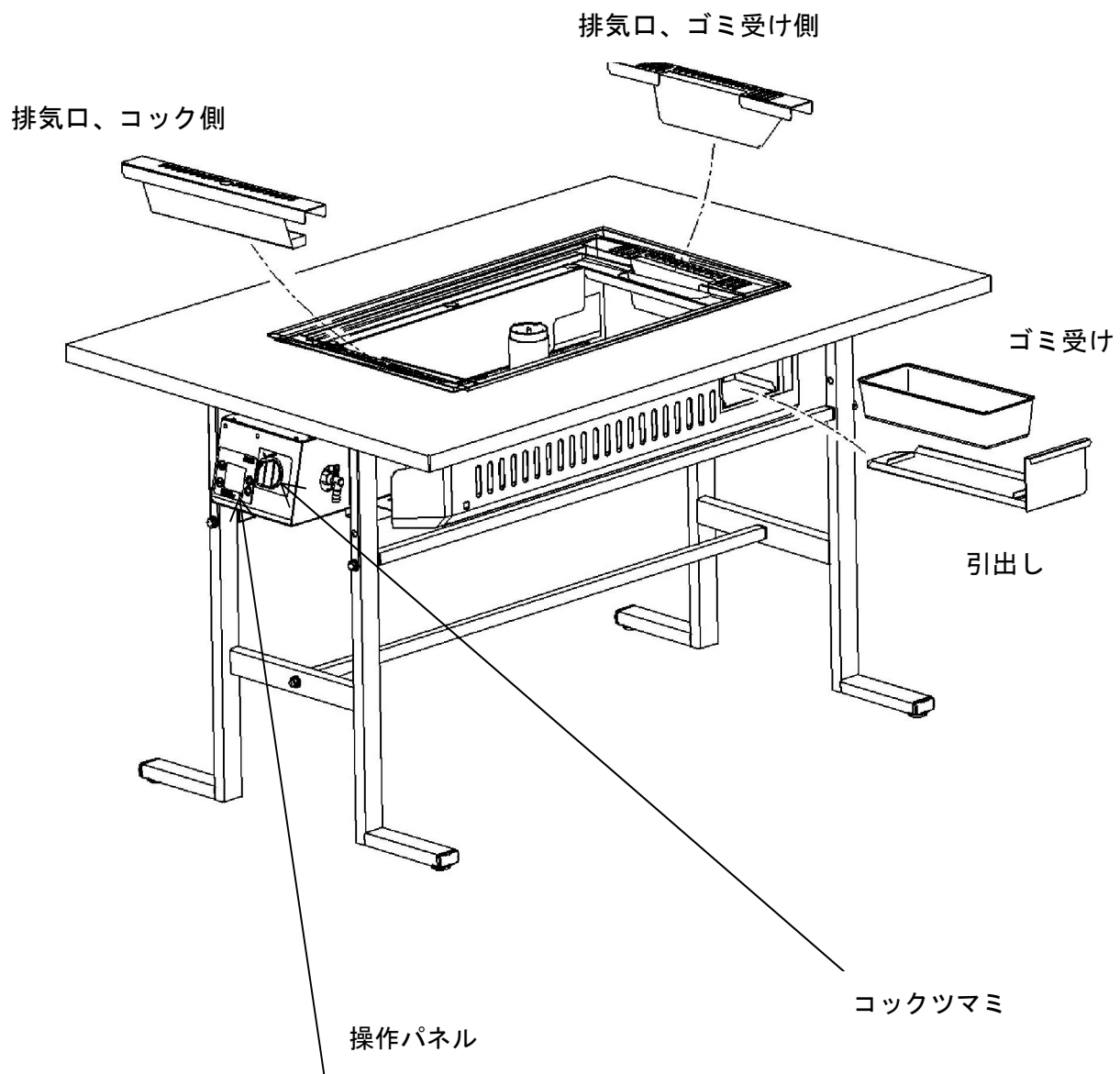
- 安定性の良い丈夫で水平なところに設置すること。
不安定で傾いたところに設置すると、機器の落下や異常加熱などによって、ケガや火傷の原因になることがあります。

- 点火のときや使用中は燃焼排気部やバーナー付近に顔を近づけすぎないこと。
火傷の原因になります。

- 使用中および使用直後は、機器本体と、その周辺が熱くなっているので、操作部以外は触らないこと。
火傷の原因になります。

- 使用中および、使用直後は鉄板や周辺部は高温になっているので注意する。
火傷の原因になります。

各部の名前



準備

(各部の名前は 3 ページを参照してください。)

各用品のセット

注意 購入時には、鉄板の空焼きをお勧めします。30 分から 1 時間程鉄板に油を引きながら強火で加熱していただきますと、油がなじみ使用した際に食材が鉄板にこびりつきにくくなります。

1. 「ゴミ受け」を「引出し」に しっかりはめ込んで、本体横の窓から差し込んでセットして下さい。
2. 「排気口、ゴミ受け側」と「排気口、コック側」を それぞれセットして下さい。
※ 「排気口」は方向性があります。
3. 電源プラグをコンセントに差し込んでください。

使いかた

自動温度管理調節と点火、消火

火前に必ず換気扇を運転して下さい。

不完全燃焼した場合、一酸化炭素中毒の恐れがあります。

1. 自動温度調節の設定

- (1) 操作パネルの「入/切」ボタンを 1 秒長押ししてください。
 - ・温度表示が点灯します。
 - ・点火中は「入/切」ボタンを押しても、OFF できません。
- (2) 「△」「▽」ボタンで、設定温度が変更できます。
 - ・「キーロック」中は変更できません。

【キーロックの方法】

- ・消火しており、かつ 温度表示が点灯している状態のみ設定可能です。
- ・「入/切」ボタンを 5 秒長押しすると、「Loc on」又は「Loc off」表示し、その状態になります。

【ワンタッチ温度切替の方法】

- ・「設定」ボタンと「△」ボタンを同時押しで、あらかじめ設定した温度に切替ります。
- ・「設定」ボタンと「▽」ボタンを同時押しで、あらかじめ設定した温度に切替ります。

【ワンタッチ温度切替の設定方法】

- ・「設定」ボタンと「△」ボタンを同時に 5 秒間押しすると、設定温度のデジタル（下段）が点滅します。
「△」「▽」ボタンにて、記憶させたい温度を決めて、「設定」ボタンを押して決定します。
- ・「設定」ボタンと「▽」ボタンを同時に 5 秒間押しすると、設定温度のデジタル（下段）が点滅します。
「△」「▽」ボタンにて、記憶させたい温度を決めて、「設定」ボタンを押して決定します。

2. 点火

「コックつまミ」を 1~2 秒、押し回ししてください（「開」の方向）。
常に「コックつまミ」位置は「強」にしてください。

（「中・弱」では使用しないでください。）

※ 初めて使う時や、しばらく使わなかったときは、すぐに点火しない場合や、
点火してもつまミから手を離すと消える場合があります。

その際はコックのつまミを一度、閉の位置まで戻し、しばらく待つて
から、改めて操作を行なって下さい。

3. 消火

「コックつまミ」を右（「閉」の方向）へ回します。

※消火直後は鉄板は高温になっておりますので、触ったり 布や紙などを上に
置かないでください。火傷や火災の原因になります。

4. その他の機能

①【お知らせ機能】

・ガス点火後に、設定温度に到達すると「ピッピッ」と、お知らせ音が鳴ります。

②【安全タイマー機能】

・ガス点火後、3 時間たつと「ピー」と、お知らせ音が鳴り、ガス火を
自動消火します。（デジタル表示は「E05」と表示されます。）

③立ち消え安全装置（サーモカップル）には寿命があります。

温度表示部にて、サーモカップルの寿命がおおよそ判断できますので、
交換依頼の目安にしてください。

【判別方法】ガス点火後、鉄板の実際の温度が設定温度に近づいた際に、
表示された温度の小数点が、「設定温度（下段）」「現在の温度（上
段）」ともに点灯していれば、まだ交換の必要はありません。
「設定温度（下段）」のみの点灯の場合は、寿命が近づいています。
「設定温度（下段）」「現在の温度（上段）」ともに未点灯の場合は、
早急に交換の必要があります。



お手入のしかた

1. 天板（テーブル）

・濡れた布に中性洗剤を含ませ、軽く拭いてください。
※乾いた布で強く擦ったりしますと、キズの原因となります。

2. 鉄板

・こびりついた汚れは、スクレパーでこそぎ落としてください。
・ナイロンたわし、鉄板みがきなどで汚れを落としてください。

3. ゴミ受け

・営業終了等に本体から引き出し中性洗剤などで洗浄してください。

4. 排気口

・「排気口」は本体上部にはずし、中性洗剤で洗浄してください。

仕様

- ・ 形 名 JTG13AT 、 JTG14AT 、 JTG16AT
 JTG13AZ 、 JTG14AZ 、 JTG16AZ
- ・ 焼き面 黒皮鉄板 9mm 厚み
- ・ ガス消費量

型 式	J T G 1 3 A T (Z)	J T G 1 4 A T (Z)	J T G 1 6 A T (Z)
鉄 板 サ イ ズ	4 0 0 × 3 6 0	6 0 0 × 3 6 0	9 0 0 × 3 6 0
L P G	3 . 1 k W	4 . 4 k W	7 . 0 k W
都 市 ガ ス 1 3 A			

- ・ 電 源 AC100V 50/60Hz
- ・ 消費電力 3W
- ・ 点火方式 連続スパーク方式
- ・ 安全装置 立消え安全装置
- ・ 附帯機能 自動温度調節

株式会社 中部コーポレーション 本社 〒511-0944

三重県桑名市大字芳ヶ崎堂ヶ峰 1533-1

東京営業所 Tel. 03-5833-9968

名古屋営業所 Tel. 0594-32-1130

大阪営業所 Tel. 06-6788-2251

福岡営業所 Tel. 092-474-1312

‘22-04-07