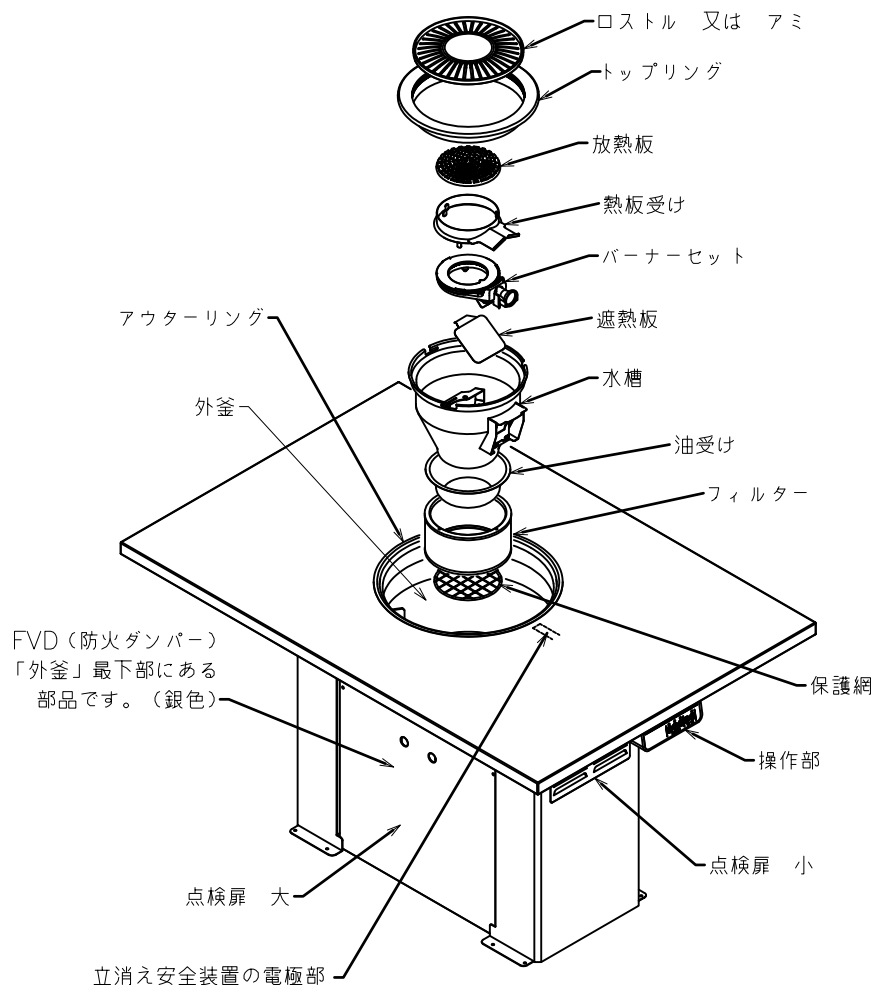


JWP-M お手入れ一覧表

'23-7-31



毎日洗浄

1. トップリング
2. 放熱板
3. 熱板受け
4. 遮熱板
5. 水槽
6. 「バーナーセット」の炎孔
 ・炎孔が詰まっていたら 掃除してください。
7. アウターリング

三日に一回 清掃

1. 立消え安全装置の電極部 (ベロ状の板・つけ根の樹脂部)
 ・板が曲がらないように拭いてください。
 ・汚れていたり曲がっていると 立消えします。
 ・アルカリ洗剤は使用しないで、中性洗剤やアルコールなどで汚れを拭き取ってください。

週に一回 清掃

1. バーナーセット
 ・バーナーヘッド(ドーナツ状の炎孔)とバーナーボディはステンレス製です。水洗い、漬けおき洗い、食器洗浄機などで洗浄してください。その後、完全に乾燥させてからセットしてください。
2. フィルター
 ・浸置き洗い等でしっかりと洗浄してください。
3. 外釜
 ・付着した油脂汚れを拭き取ってください。
4. 油受け
 ・付着した油脂汚れを拭き取ってください。
5. 保護網
 ・付着した油脂汚れを拭き取ってください。
6. FVD
 ・釜の内側から 油脂汚れを拭き取ってください。

取扱説明書



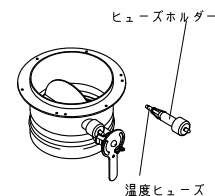
お手入れ方法



FVDヒューズ
交換方法



電極パネ
交換方法



【重要なお知らせ】

1. FVD、温度ヒューズ、ヒューズホルダーの清掃を定期的実施して下さい。汚れ等が付着していると正常に作動しない恐れがあります。
2. 温度ヒューズ、ヒューズホルダーは定期的(1年ごと)に交換が必要です。
3. 1ヶ月に一度以上、FVDの作動テストを実施してください。作動に不具合がある場合は、速やかにお買い上げの販売店、弊社まで修理依頼をお願いいたします。